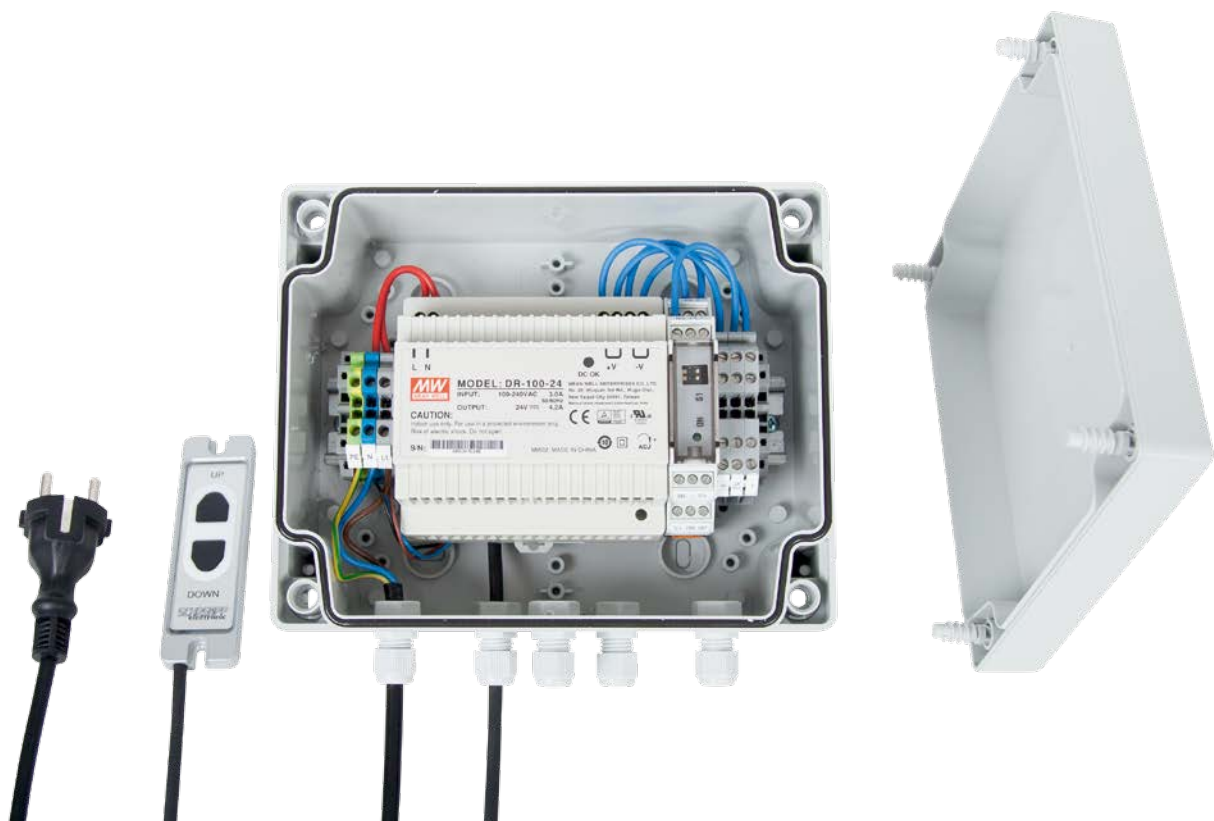


Stromversorgungsbox AL-PS-D
für Systemarbeitsplatzleuchten



Stromversorgungsbox AL-PS-D für Systemarbeitsplatzleuchten

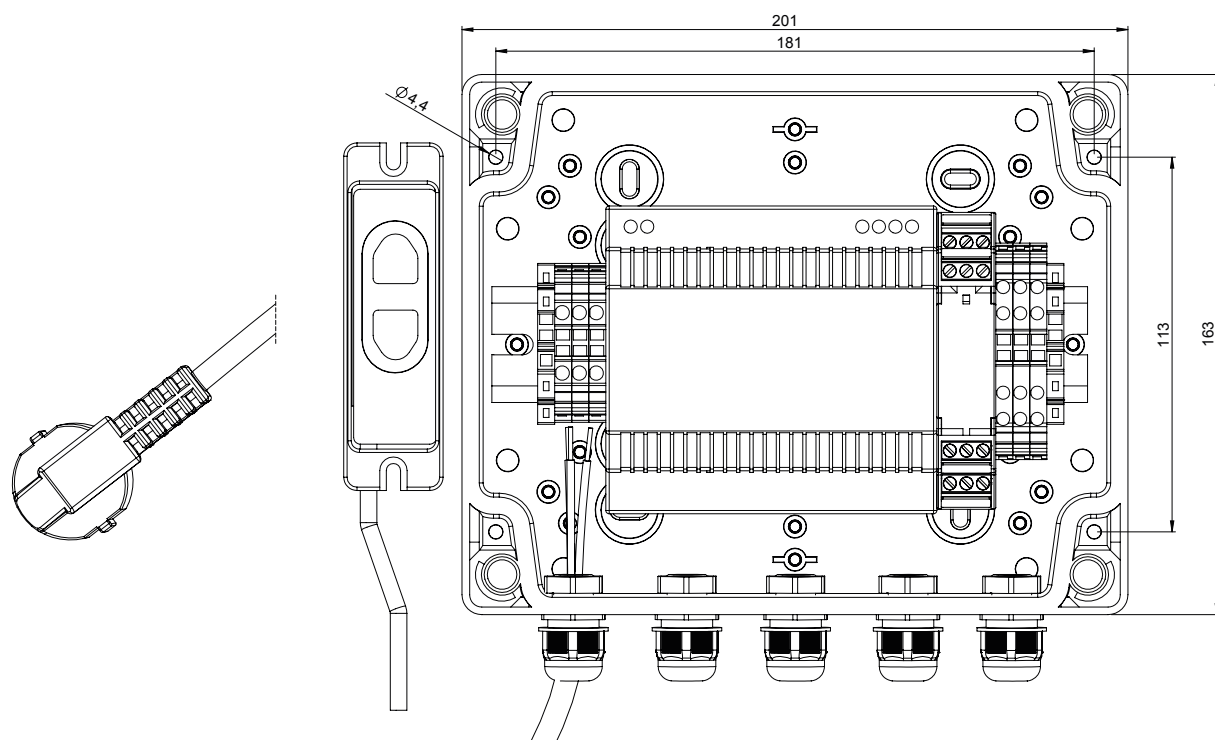
Stromversorgungsboxen der Serie AL-PS-D erleichtern die Integration der Beleuchtung von Systemarbeitsplätzen mit 24 V Betriebsspannung. Die Stromversorgungsboxen mit integriertem DIMM-Modul sind komplett vormontiert und werden anschlussfertig geliefert.

Mit den von Ihnen benötigten Verlängerungen M12 und der gewünschten LED-Systemleuchte der Serie AL-x-S erhalten Sie ein vormontiertes, vorverdrahtetes sowie mit beiliegendem Montagezubehör, komplettes und einfach zu installierendes Beleuchtungssystem für Ihre Arbeitsplatz-Anwendung.

Mit dem integrierten DIMM-Modul und der externen Bedientastatur lassen sich alle angeschlossenen LED-Arbeitsplatzleuchten der Serie AL-x-S gleichzeitig auf die erforderliche Lichtstärke einstellen. Bei gleichzeitigem Tastendruck ON/OFF schalten sich alle angeschlossenen Systemleuchten an oder aus.

TECHNISCHE DATEN

- Eingangsspannungsbereich 88-264 V AC/47-63 Hz
- Ausgangsspannung 24 V DC/max. 4 A
- Umgebungstemperatur max. 40° C
- Integriertes PWM-DIMM-Modul
- EN 61000-4-2,3,4,5,6,8,11
- EN 55024
- EN EN 61204-3, EN 60950-1
- EN 55011
- Schutzklasse 2



Typ	Eingangsspannung (V AC)	Abmessungen L x B x H (mm)	Gewicht (Kilogramm)	Art. Nr.
AL-PS-D	90-264	201 x 163 x 98	1,0	10946