

Schaltschrankleuchten  
Ecoline-Leuchten Serie LED 025



# Ecoline-Leuchten

## Serie LED 025

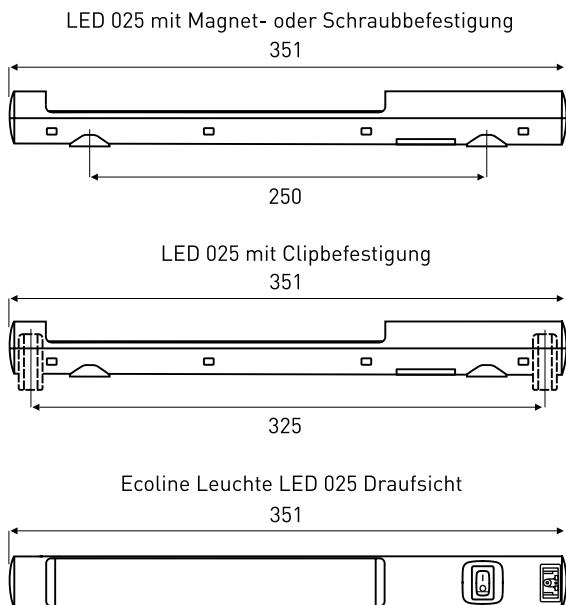
Weitbereichsspannung  
Internes Netzteil  
Durchgangsverdrahtung möglich  
Magnet-, Schraub- und Clipbefestigung  
Für Indoor-Anwendungen



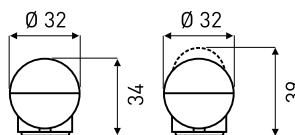
\* VDE-Gutachten mit Fertigungsüberwachung  
\*\* feste Einschaltdauer ca. 5 Minuten

### TECHNISCHE DATEN

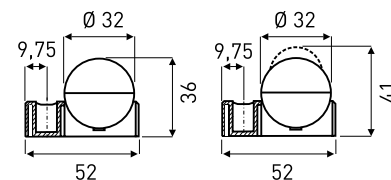
- Leistungsaufnahme: max. 5 W
- Gehäuse: Kunststoff, transparent
- Leuchtmittel: LED, Abstrahlwinkel 120°
- Lichtfarbe: tageslichtweiß
- Farbtemperatur: 6.000-7.000 K
- Lichtstärke: 400 lm, bei 120° (entspricht 1.200 lm bei 360° bzw. 95 W-Glühlampe)
- Betriebstemperatur: -30 °C bis +60 °C (-22 °F bis +140 °F)
- Einsatz-/Lagerfeuchtigkeit: max. 90 % rF (nicht kondensierend)
- Schutzart/Schutzklasse: IP 20/II (schutzisoliert)
- Lebensdauer: 60.000 h (bei +20 °C / +68 °F)
- Befestigung: Magnet- oder Schraubbefestigung M5, Anzugsmoment max. 2 Nm/Clipbefestigung M6, Leuchte zum Einrasten in Halterung, gesamt drehbar 180° für optimale Ausleuchtung
- Anschluss: 2-pol. Duo-Druckklemme für Massivdrahtleitung 2,5 mm², Litzenleitung mit Aderendhülse 1,5 mm²
- Gewicht: 200 g
- Zulassungen: CUL (E234324), EAC, VDE (REG.-Nr. E788) \*
- Hinweis: Leuchte nur für industrielle Anwendung (keine Haushaltsanwendung)



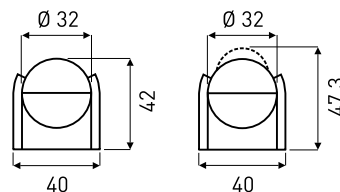
Seitenansicht Magnetbefestigung



Seitenansicht Schraubbefestigung



Seitenansicht Clipbefestigung



(Maße in mm)

Typen (Art. Nr.)			Ausführung	Spannung (V)
Magnetbefestigung	Schraubbefestigung	Clipbefestigung		
11063	11064	11065	EIN-AUS-Schalter	100-240 AC/50-60 Hz (min. 90 V/max. 265 V) 90-110 DC (min. 80 V/max. 125 V)
11066	11067	11068	PIR Bewegungsmelder	100-240 AC/50-60 Hz (min. 90 V/max. 265 V) 90-110 DC (min. 80 V/max. 125 V)
11069	11070	11071	ohne	100-240 AC/50-60 Hz (min. 90 V/max. 265 V) 90-110 DC (min. 80 V/max. 125 V)
11072	11073	11074	EIN-AUS-Schalter	24-48 DC (min. 20 V/max. 60 V)
11075	11076	11078	PIR Bewegungsmelder	24-48 DC (min. 20 V/max. 60 V)
11079	11080	11081	ohne	24-48 DC (min. 20 V/max. 60 V)