

Maschinenleuchten
Serie ML-10-x



Maschinenleuchten

Serie ML-10-x

Die Spotleuchte ermöglicht bei kompakten Abmessungen, einer High-Power-LED und robuster Konstruktion eine punktuelle, ausrichtbare Ausleuchtung in rauher Industrieumgebung. Mit einem robusten Aluminiumgehäuse und der wetterfesten PMMA-Optik ist die Leuchte vor Umwelteinflüssen geschützt. Die Spot-Leuchten erreichen die Schutzart IP 65.

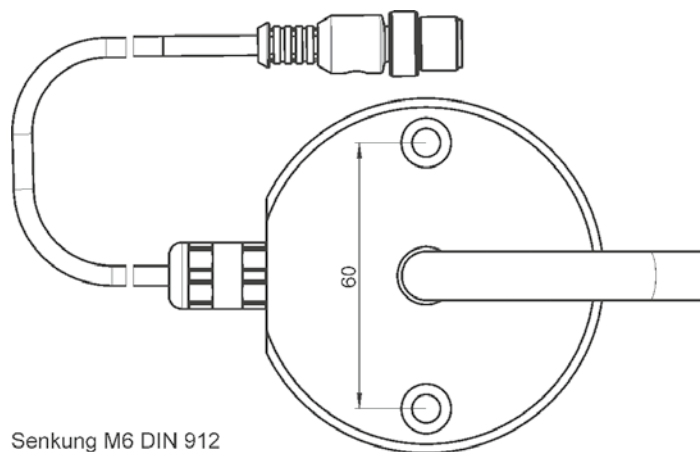
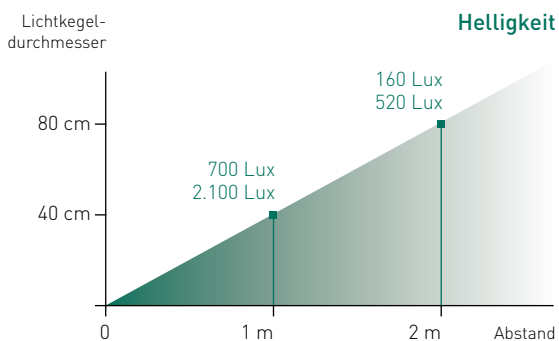
Die Leuchte hat einen Abstrahlwinkel von 20° und strahlt damit ein gerichtetes, homogenes und flackerfreies Licht in Tageslichtqualität (6.000 K) auf die Arbeitsfläche. Mit der optischen Fokussierung kann der Arbeitsabstand erhöht werden, sodass die Leuchte den Arbeitsraum nicht einschränkt. Mit dem flexiblen Metallschlauch kann der Leuchtkegel punktgenau ausgerichtet werden.


TECHNISCHE DATEN

- Betriebsspannung 16-30 V DC
- Anschluss über M12 Stecker
- Flexibler Metallschlauch 250 mm, 450 mm oder 650 mm
- Mit 24 V-Schaltsignal fernsteuerbar und dimmbar (PWM)
- Robustes, eloxiertes Aluminiumgehäuse
- Unempfindlich gegen Stöße und Vibrationen
- Flexible Montagemöglichkeiten
- Schlagfeste Polycarbonat-Frontscheibe
- Integrierter Überspannungs- und Temperaturschutz
- Umgebungstemperatur max. 50° C
- Farbtemperatur 5.700 K
- Schutzart IP 65, Schutzklasse 3

ZUBEHÖR OPTIONAL

- Magnethalter AL-6-M
- Tischklemme ML-KL
- Steckernetzteil SN-12-M12
- Verlängerungen V-M12
- DIMM-Modul ML-PWM



Typ	Leistungsaufnahme (Watt)/ bei 24 V	Abstrahlwinkel	Helligkeit (Lux) 1 m	Länge flexibler Metallschlauch (mm)	Art. Nr.
Ausführung mit M12 Stecker 					
ML-10-250	10	20°	2.100	250	10237
ML-10-450	10	20°	2.100	450	10238
ML-10-650	10	20°	2.100	650	10877