

Maschinenleuchten
Serie ML-3-R

Miniatur-
leuchte
rund



Maschinenleuchten

Serie ML-3-R

Die Maschinenleuchte ermöglicht bei kompakten Abmaßen eine leichte mechanische Integration in Maschinen ohne die Platzverhältnisse wesentlich einzuschränken. Eine einfache elektrische Installation direkt an 24 VDC wird über M12-Steckverbinder-systeme realisiert. Die ML-3-RLC-Typen haben ein 3 m PUR/PVC-Kabel mit offenem Ende.

Mit einem robusten Aluminiumgehäuse und einem wetterfesten, UV-beständigem und glasklaren PUR-Verguß ist die LED-Maschinenleuchte vor Umwelteinflüssen und zahlreichen Chemikalien wie Laugen, Säuren und Öle geschützt.

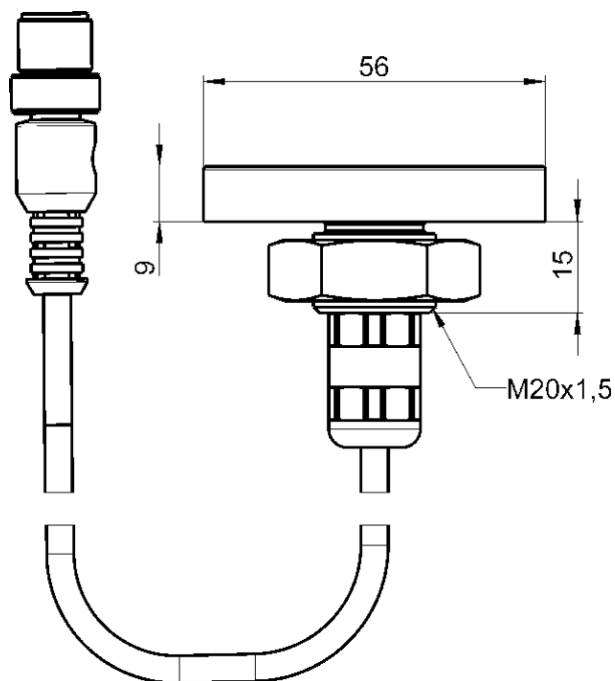
Die hocheffizienten LED's haben einen Abstrahlwinkel von 100° und erzeugen ein homogenes, flimmerfreies Licht.



TECHNISCHE DATEN

- Betriebsspannung 21-27 V DC
- Anschluss mit M12 Stecker/250 mm PUR/PVC-Kabel oder 3 m PVC/PVC-Kabel (LC-Ausführung)
- Fernschaltbar mit 24 V-Signal, dimmbar mit PWM-Signal
- Unempfindlich gegen Erschütterungen oder Vibrationen
- Robustes Aluminiumgehäuse, schwarz eloxiert
- Komplett vergossen mit glasklarem PUR-Verguß
- Integrierter Überspannungs- und Temperaturschutz
- Umgebungstemperatur max. 50° C
- Licht in Tageslichtqualität, Farbtemperatur 5.700 K, Ra ≥ 90
- Schutzart IP 68, Schutzklasse 3

ZUBEHÖR OPTIONAL

- Steckernetzteil SN-12-M12
- Verlängerungen V-M12



Typ	Stromaufnahme (mA)	Lichtstrom (Lumen)	Helligkeit (Lux) 1 m	Abmessungen L x B x H (mm)	Gewicht (Gramm)	Anschluss	Art. Nr.
Ausführung mit 3 m PVC/PVC-Kabel oder M12 Stecker							
ML-3-R LC	150	~350	100	56 x 21	155	3 m PVC/PVC	10274
ML-3-R	150	~350	100	56 x 21	60	M12 Stecker	10229