

Maschinenleuchten
Serie ML-5-x



Maschinenleuchten

Serie ML-5-x

Die Punktleuchte ermöglicht bei kompakten Abmessungen, einer High-Power-LED und robuster Konstruktion eine punktuelle, ausrichtbare Ausleuchtung in rauher Industrieumgebung. Mit einem robusten Aluminiumgehäuse und der wetterfesten PMMA-Optik ist die Leuchte vor Umwelteinflüssen geschützt. Die Spot-Leuchten erreichen die Schutzart IP 65.

Die Leuchte hat einen Abstrahlwinkel von 8° und strahlt damit ein gerichtetes, homogenes und flackerfreies Licht in Tageslichtqualität (6.000 K) auf die Arbeitsfläche. Mit der optischen Fokussierung kann der Arbeitsabstand erhöht werden, sodass die Leuchte den Arbeitsraum nicht einschränkt. Mit dem flexiblen Metallschlauch kann der Leuchtkegel punktgenau ausgerichtet werden.

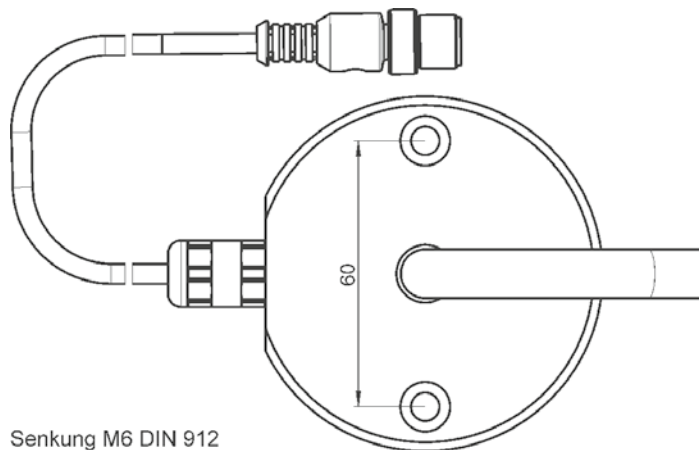
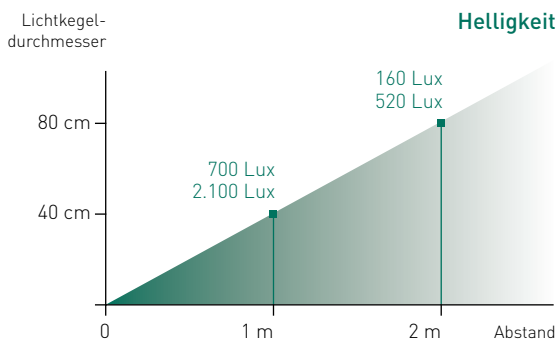
ZUBEHÖR OPTIONAL

- Magnethalter AL-6-M
- Tischklemme ML-KL
- Steckernetzteil SN-12-M12
- Verlängerungen V-M12
- DIMM-Modul ML-PWM



TECHNISCHE DATEN

- Betriebsspannung 12-30 V DC
- Anschluss über M12 Stecker
- Flexibler Metallschlauch 250 mm, 450 mm oder 650 mm
- Mit 24 V-Schaltsignal fernsteuerbar und dimmbar (PWM)
- Robustes, eloxiertes Aluminiumgehäuse
- Unempfindlich gegen Stöße und Vibrationen
- Flexible Montagemöglichkeiten
- Schlagfeste Polycarbonat-Frontscheibe
- Integrierter Überspannungs- und Temperaturschutz
- Umgebungstemperatur max. 50°C
- Farbtemperatur 5.700 K
- Schutzart IP 65, Schutzklasse 3



Typ	Leistungsaufnahme (Watt)/ bei 24 V	Abstrahlwinkel	Helligkeit (Lux) 1 m	Länge flexibler Metallschlauch (mm)	Art. Nr.
Ausführung mit M12 Stecker					
ML-5-250	5	8°	700	250	10235
ML-5-450	5	8°	700	450	10236
ML-5-650	5	8°	700	650	10876