

Signalleuchten
Serie SL-x-TRIO Edge



Vor-
ankündi-
gung

Signalleuchten

Serie SL-x-TRIO Edge

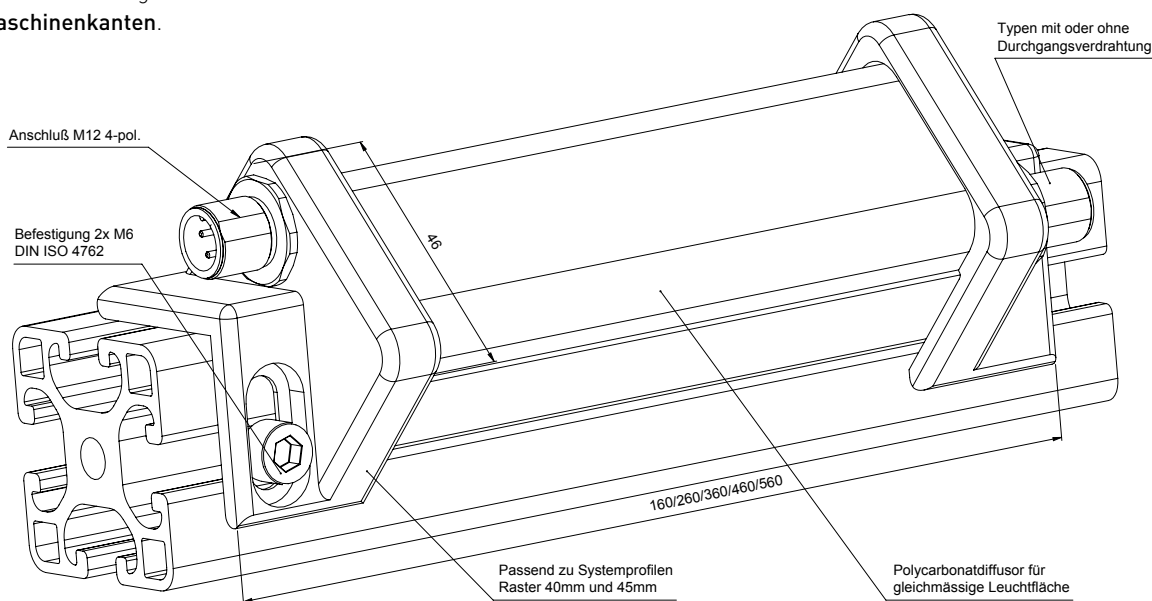
Die Signalleuchten-Serie SL-x-TRIO Edge ist für die Eckmontage an **Systemprofilen Raster 40/45mm** geeignet. Eine leichte Montage an Maschinen und Apparate wird durch zwei M6 Schrauben und Nut8 realisiert.

Die Frontoptik besteht aus **schlagfestem und splitterfreiem Polycarbonat**. Der hohe Diffusionsgrad generiert eine homogene Signal-Leuchtfäche.


Die Signalleuchten der Serie SL-x-TRIO Edge sind mit 5 m PVC/PVC-Kabel mit offenem Ende oder M12 Steckeranschluss (*M12-Typen), sowie als Typ mit Durchgangsverdrahtung mit M12 Stecker und M12 Buchse (*2x M12 Edge-Typen) erhältlich. Diese Serie ist in fünf Größen erhältlich und eignet sich hervorragend für die **Montage an Maschinenkanten**.

TECHNISCHE DATEN

- Betriebsspannung 21-27 V DC
- Farben: Rot/Gelb/Grün/Blau
- Betriebstemperatur max. 50° C
- Integrierter Überspannungsschutz
- Schutzklasse 3
- Schutzart IP 54
- Einsatz für industrielle Anwendungen!



Technische Modifikationen und Änderungen möglich.

Typ	Abmessungen B x H (mm)	Gewicht (Gramm)	Art. Nr.
Ausführung mit 5 m PVC/PVC-Kabel oder M12 Stecker 			
SL-1-TRIO Edge/SL-1-TRIO M12 Edge	160 x 46 x 40	340/200	11202/11203
SL-1-TRIO 2xM12 Edge	160 x 46 x 40	210	11204
SL-2-TRIO Edge/SL-2-TRIO M12 Edge	260 x 46 x 40	390/250	11205/11206
SL-2-TRIO 2xM12 Edge	260 x 46 x 40	260	11207
SL-3-TRIO Edge/SL-3-TRIO M12 Edge	360 x 46 x 40	440/300	11208/11209
SL-3-TRIO 2xM12 Edge	360 x 46 x 40	310	11210
SL-4-TRIO Edge/SL-4-TRIO M12 Edge	460 x 46 x 40	490/350	11211/11212
SL-4-TRIO 2xM12 Edge	460 x 46 x 40	360	11213
SL-5-TRIO Edge/SL-5-TRIO M12 Edge	560 x 46 x 40	540/400	11214/11215
SL-5-TRIO 2xM12 Edge	560 x 46 x 40	410	11216