

Signalleuchten
Serie SL-x-TRIO-R



Signalleuchten

Serie SL-x-TRIO-R

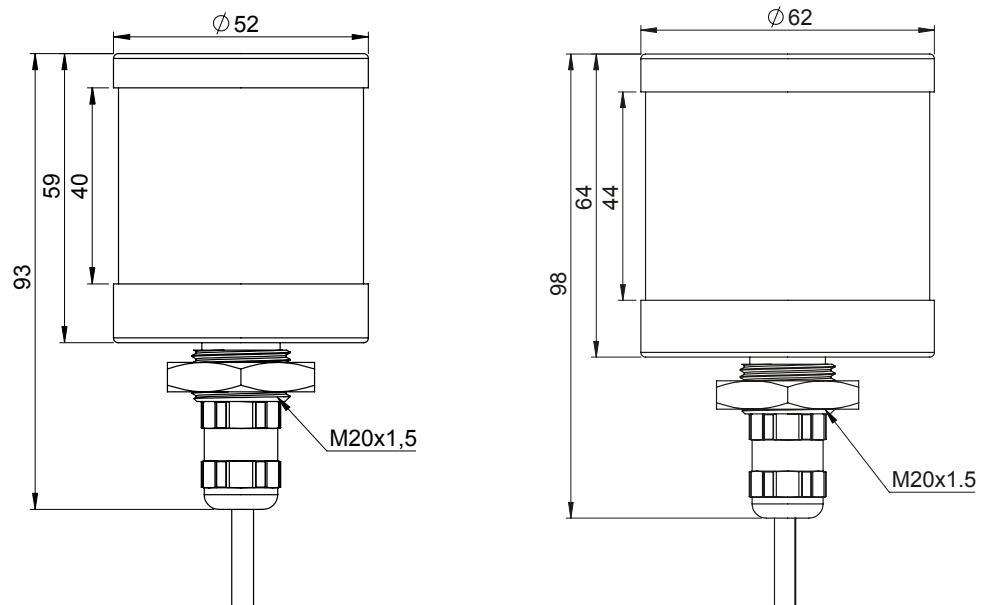
Niedrige Bauhöhe bei gleichzeitiger homogener Darstellung von 4 Signalfarben, sowie ein robustes und hochwertiges Aluminiumgehäuse in zwei Durchmessergrößen von 50 mm und 60 mm sind unverwechselbare Eigenschaften der Signalleuchterserie SL-x-TRIO-R.


Ihre Applikation gewinnt an individuellem Design bei Beibehaltung technischer Standards im industriellen Umfeld.

Die Betriebsspannung von 24 V DC wird für jede Farbe über ein 4-poliges PVC/PVC-Kabel mit 5 m Länge oder einem M12 Stecker zugeführt. Die maximale Umgebungstemperatur beträgt 50°C.

TECHNISCHE DATEN

- Betriebsspannung 21-27 V DC
- Robustes Aluminiumgehäuse
- Vier Signalfarben in einem Gerät: Rot/Gelb/Grün/Blau
- Homogene Leuchtfläche
- Integrierter Überstrom- und Temperaturschutz
- Schutzart IP 65, Schutzklasse 3



Typ	Stromaufnahme Farbe Rot/Gelb/Grün/Blau (mA)	Abmessungen B x H (mm)	Gewicht (Gramm)	Art. Nr.
Ausführung mit 5 m PVC/PVC-Kabel oder M12 Stecker 				
SL-50-TRIO-R/SL-50-TRIO-R M12	40/80/40/50	52 x 59	280	11046/11047
SL-60-TRIO-R/SL-60-TRIO-R M12	80/160/80/100	62 x 64	310	11048/11049