

Edelstahl-Maschinenleuchten
Serie ML-x-UFE



Voll-
metall-
gehäuse

Edelstahl-Maschinenleuchten

Serie ML-x-UFE

Die Maschinenleuchten aus Edelstahl sind für Applikationen im Bereich der Lebensmittelverarbeitung und für Applikationen mit hohen chemischen Anforderungen geeignet.

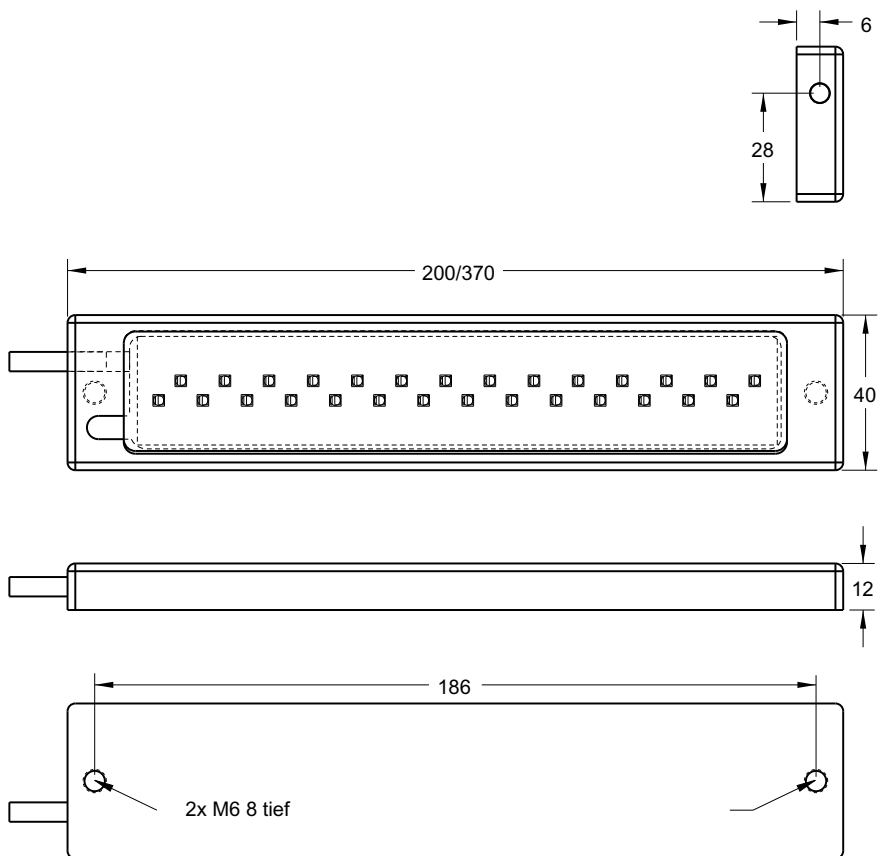
Die Leuchten sind rückseitig verschraubbar und haben frontseitig keine Kanten oder Vertiefungen, in denen sich Schmutz oder andere Ablagerungen festsetzen können. Sie sind dadurch leicht zu reinigen.



Mit dem UV-beständigen und glasklaren PUR-Verguß ist die LED-Edelstahl-Leuchte vor Umwelteinflüssen und zahlreichen Chemikalien wie Laugen, Säuren und Ölen geschützt.

Die hocheffizienten LED's besitzen einen Abstrahlwinkel von 110° und erzeugen ein homogenes, flimmerfreies Licht.

TECHNISCHE DATEN

- Betriebsspannung 21-27 V DC
- 3 m PVC-Kabel mit offenem Ende
- Mit 24 V-Signal leistungslos fernschaltbar
- Dimmbar mit PWM-Signal
- Unempfindlich gegen Erschütterungen oder Vibrationen
- Kompakte, robuste und besonders flache Bauform
- Elektropoliertes Edelstahlgehäuse
- Komplett vergossen mit glasklarem PUR-Verguß
- Optional thermisch gehärtetes Frontglas (ML-x-UFGE)
- Befestigung rückseitig Gewinde M6
- Integrierter Überspannungs- und Temperaturschutz
- Licht in Tageslichtqualität, Farbtemperatur 5.700 K, Ra ≥ 90
- Schutzart IP 68 (ML-x-UFE)
- Schutzart IP 68/IP 69 K (ML-x-UFGE), Schutzklasse 3



Typ	Stromaufnahme (mA)	Lichtstrom (Lumen)	Helligkeit (Lux) 1 m	Abmessungen L x B x H (mm)	Gewicht (Gramm)	Anschluss	Art. Nr.
Ausführung komplett vergossen, mit 3 m PVC/PVC-Kabel							
ML-6-UFE	270	~ 700	230	200 x 40 x 10	0,6	3 m PVC/PVC	10637
ML-12-UFE	540	~ 1.400	460	370 x 40 x 10	0,9	3 m PVC/PVC	10286
Ausführung komplett vergossen und gehärtete Glasscheibe, mit 3 m PVC/PVC-Kabel							
ML-6-UFGE	270	~ 700	210	200 x 40 x 10	0,6	3 m PVC/PVC	10872
ML-12-UFGE	540	~ 1.400	420	370 x 40 x 10	0,9	3 m PVC/PVC	10577