

Werkzeugmaschinenleuchten
Serie WML-x-20



Integrierter
Abblend-
winkel
20°

Werkzeugmaschinenleuchten

Serie WML-x-20

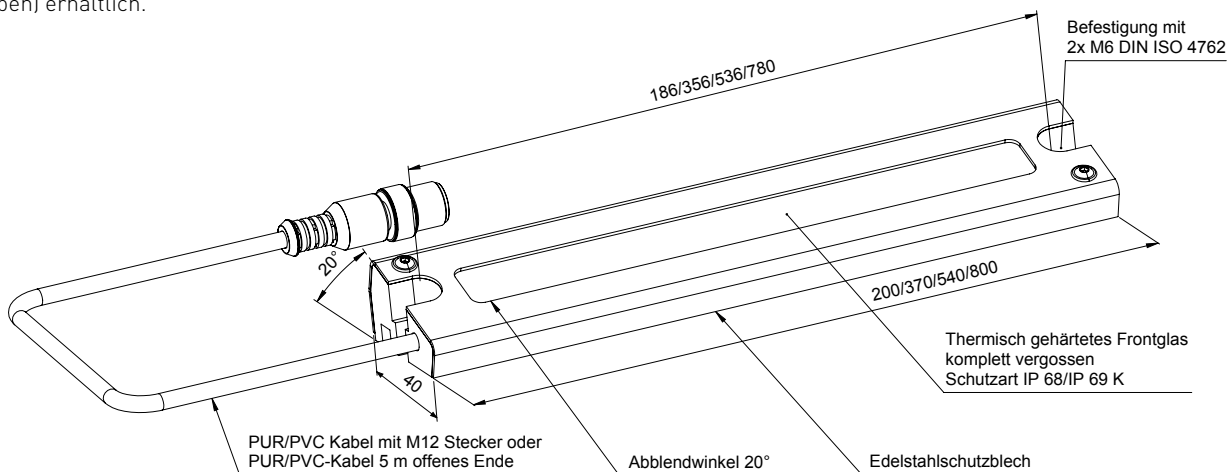
Die Werkzeugmaschinenleuchten-Serie WML-x-20 ermöglicht bei kompakten, sehr flachen Abmaßen eine leichte mechanische Integration in Maschinen sowie Werkzeugmaschinen ohne die Platzverhältnisse wesentlich einzuschränken. Die flache Gehäusekonstruktion mit **integriertem Abblendwinkel 20°** kann nun Einbaulösungen, die einen großen Blechausschnitt benötigen, ersetzen.



Das robuste Alu-Gehäuse mit Edelstahl-schutzblech und eine thermisch gehärtete Glasfrontscheibe schützen die LED-Leuchte vor zahlreichen Chemikalien wie Laugen, Säuren und Öle sowie Spänebeschuss in Werkzeugmaschinen. Die Leuchten sind komplett vergossen.

Die Leuchten der Serie WML-x-20 sind mit M12 Steckeranschluss oder mit 5 m PUR/PVC-Kabel mit offenem Ende (*LC-Typen) erhältlich.

TECHNISCHE DATEN

- Betriebsspannung: 21-27 V DC
- Lichtfarbe: Tageslichtweiß
- Farbtemperatur: 5.700 K
- Farbwiedergabeindex: Ra ≥ 90
- Betriebstemperatur max. 50° C
- Integrierter Überstrom- und Überspannungsschutz
- Schutzklasse 3
- Schutzart IP 68/IP 69 K



| Typ | Stromaufnahme (mA) | Lichtstrom (Lumen) | Helligkeit (Lux) 1 m | Abmessungen L x B x H (mm) | Gewicht (Gramm) | Anschluss | Art. Nr. |
|--|--------------------|--------------------|----------------------|----------------------------|-----------------|-------------|----------|
| Ausführung mit M12 Stecker  | | | | | | | |
| WML-6-20 | 270 | ~ 700 | 230 | 200 x 43 x 23 | 300 | M12 Stecker | 11159 |
| WML-12-20 | 540 | ~ 1.400 | 460 | 370 x 43 x 23 | 500 | M12 Stecker | 11161 |
| WML-18-20 | 800 | ~ 2.100 | 600 | 540 x 43 x 23 | 700 | M12 Stecker | 11163 |
| WML-24-20 | 1.100 | ~ 2.800 | 900 | 540 x 43 x 23 | 700 | M12 Stecker | 11165 |
| WML-36-20 | 1.600 | ~ 3.500 | 1.100 | 800 x 43 x 23 | 1.000 | M12 Stecker | 11167 |
| Ausführung mit 5 m PUR/PVC-Kabel  | | | | | | | |
| WML-6-20 LC | 270 | ~ 700 | 230 | 200 x 43 x 23 | 430 | 5 m PUR/PVC | 11160 |
| WML-12-20 LC | 540 | ~ 1.400 | 460 | 370 x 43 x 23 | 650 | 5 m PUR/PVC | 11162 |
| WML-18-20 LC | 800 | ~ 2.100 | 600 | 540 x 43 x 23 | 850 | 5 m PUR/PVC | 11164 |
| WML-24-20 LC | 1.100 | ~ 2.800 | 900 | 540 x 43 x 23 | 850 | 5 m PUR/PVC | 11166 |
| WML-36-20 LC | 1.600 | ~ 3.500 | 1.100 | 800 x 43 x 23 | 1.150 | 5 m PUR/PVC | 11168 |