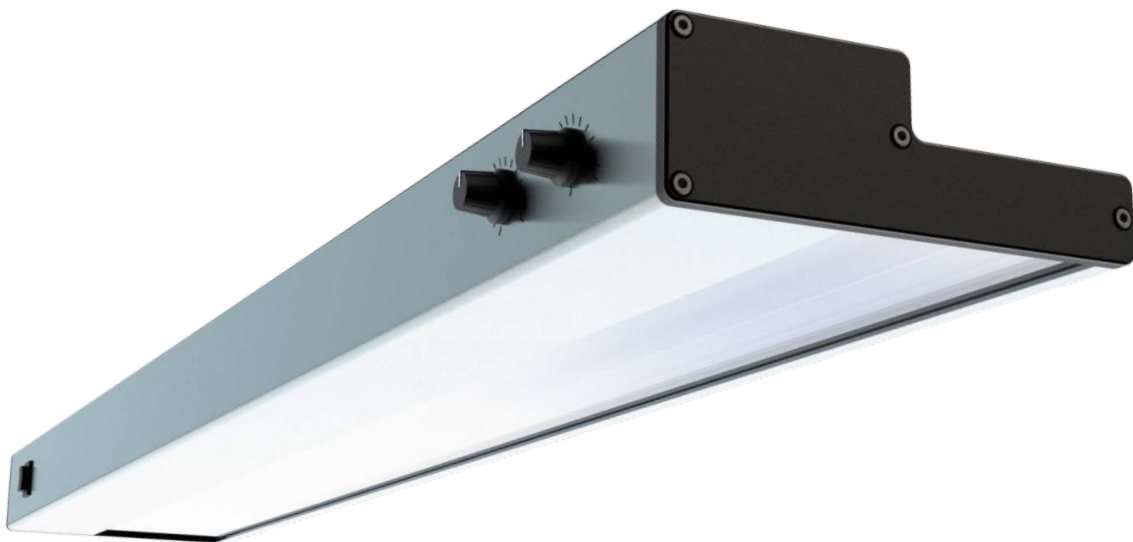


Arbeitsplatzleuchten
Serie AL-x-ERGO



Arbeitsplatzleuchten Serie AL-x-ERGO

Arbeitsplatzleuchten der Serie **AL-x-ERGO** sind für die Integration in industrielle Systemarbeitsplätzen konzipiert. Hohe Ansprüche an die Lichtqualität bei Montagearbeiten und Sichtkontrollen erfordern ein **blendfreies Arbeitslicht**, einen **hohen Lichtfarbwiedergabeindex (Ra)** für natürliche Farben, eine einstellbare Helligkeit sowie einstellbare Farbtemperatur für ermüdungsfreies Arbeiten.

Für Nachhaltigkeit sorgen hocheffiziente LEDs und langlebige Komponenten.



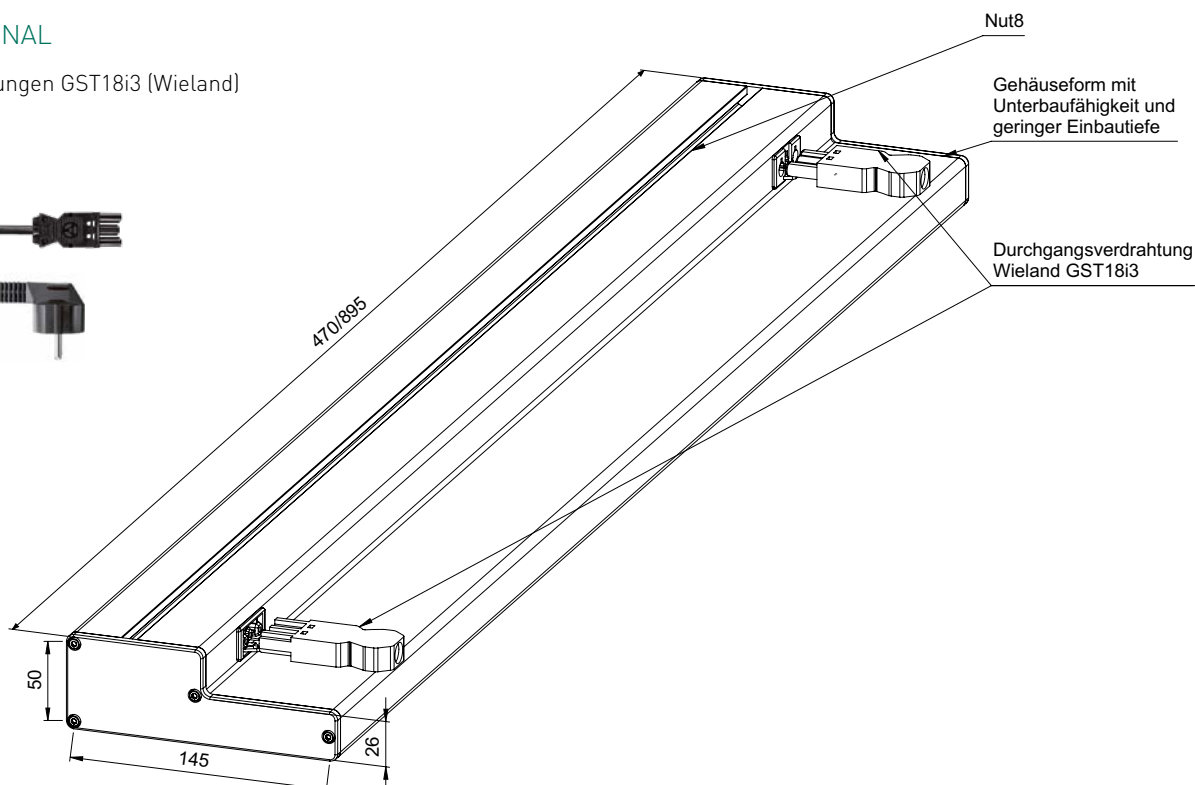
TECHNISCHE DATEN

- Betriebsspannung 230 V AC/50Hz
- Anschlussystem Wieland GST18i3
- 2-fache Entblendung
- Integrierte Dimmung
- Einstellbare Lichtfarbe 2.700-6.500 K
- Farbwiedergabeindex Ra ≥ 90
- Betriebstemperatur max. 40°C
- Schutzart IP 40, Schutzklasse 1



ZUBEHÖR OPTIONAL

- Verbindungsleitungen GST18i3 (Wieland)



Typ	Betriebsspannung (V AC)	Nennleistung (Watt)	Abmessungen L x B x H (mm)	Anschluss-system	Art. Nr.
Ausführung mit GST18i3					
AL-30-ERGO	200-240	30	470 x 145 x 50	GST18i3	11356
AL-60-ERGO	180-264	60	895 x 145 x 50	GST18i3	11357