

Arbeitsplatzleuchten
Serie AL-x-ERGO



Arbeitsplatzleuchten Serie AL-x-ERGO

Arbeitsplatzleuchten der Serie **AL-x-ERGO** sind für die Integration in industrielle Systemarbeitsplätze konzipiert. Sie sind robust und für das Umfeld in Produktionsstätten, Werkstätten und Fabriken konstruiert.

Hohe Ansprüche an die Lichtqualität bei Montagearbeiten und Sichtkontrollen erfordern ein **blendfreies Arbeitslicht**, einen **hohen Lichtfarbwiedergabeindex (Ra)** für natürliche Farben, eine einstellbare Helligkeit sowie einstellbare Farbtemperatur für ermüdungsfreies, an die Applikation angepasstes Arbeiten.

Durch intelligente Lichtführung, integrierte Diffusoren, wird eine hervorragende Entblendung erreicht. Die Helligkeit lässt sich von 0–100 % dimmen sowie die Farbtemperatur im Bereich von 2.700–6.500 K über ein Frontbedienfeld jederzeit an die Applikation optimal anpassen.

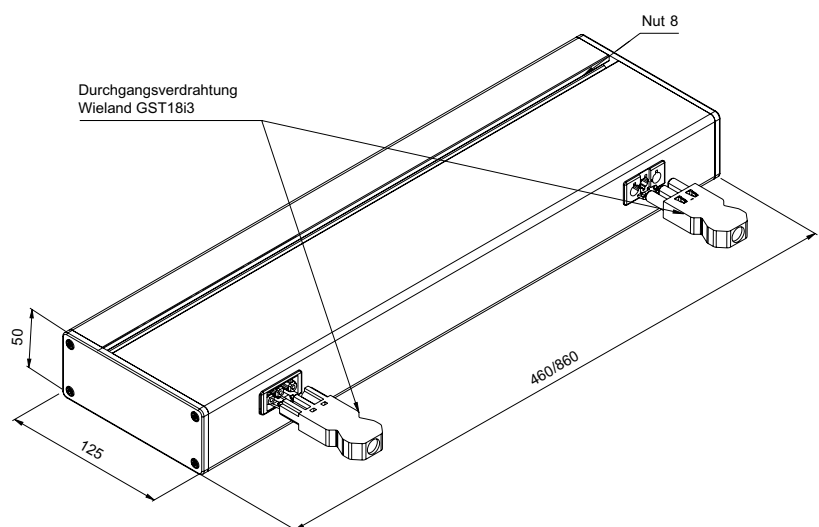
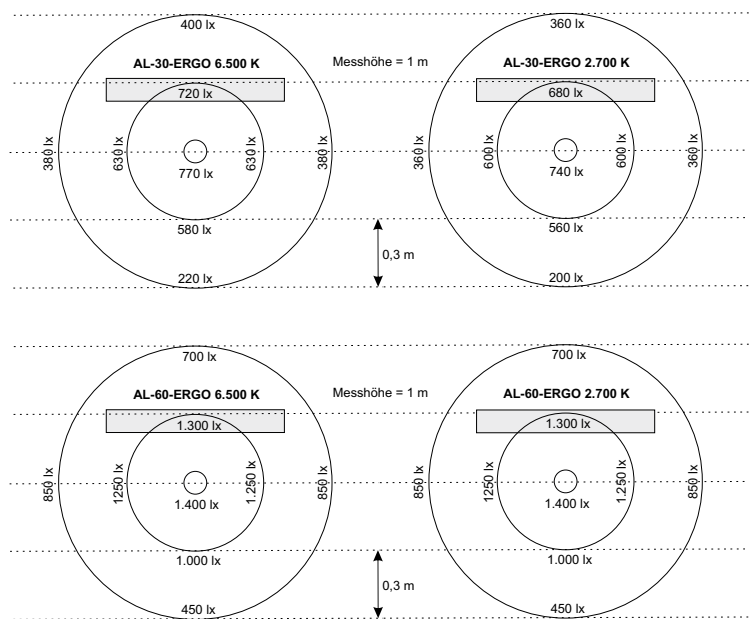
ZUBEHÖR OPTIONAL

- Anschlussleitung GST18i3 offenes Ende (Wieland)
- Verbindungsleitungen GST18i3 (Wieland)
- Anschlussleitung GST18i3 (Wieland)
- Drehwinkelblech-Set AL-DWB
- Montageblech AL-Flex



TECHNISCHE DATEN

- Betriebsspannung 110–240 V AC / 50 Hz
- Anschlusssystem Wieland GST18i3
- Doppelte Entblendung
- Integrierte Dimmung
- Einstellbare Lichtfarbe 2.700–6.500 K
- Farbwiedergabeindex Ra ~ 85
- Betriebstemperatur max. 40° C
- Schutzart IP 40 / Schutzklasse 1
- Durchgangsverdrahtung
- Befestigung mit Profilnut 8



Typ	Art. Nr.	Betriebsspannung (V AC)	Nennleistung (W)	Abmessungen L x B x H (mm)	GTIN / EAN
Ausführung mit GST18i3					
AL-30-ERGO	11356	110–240	30	460 x 125 x 50	4262388141720
AL-60-ERGO	11357	110–240	60	860 x 125 x 50	4262388141737