

Edelstahl-Maschinenleuchten
Serie ML-x-UFE
Serie ML-x-UFER



Komplett
vergossen

Edelstahl-
gehäuse

Optional
Glasfront

Edelstahl-Maschinenleuchten

Serie ML-x-UFE

Die Maschinenleuchten aus Edelstahl sind für Applikationen im Bereich der Lebensmittelverarbeitung und für Applikationen mit hohen chemischen Anforderungen geeignet.

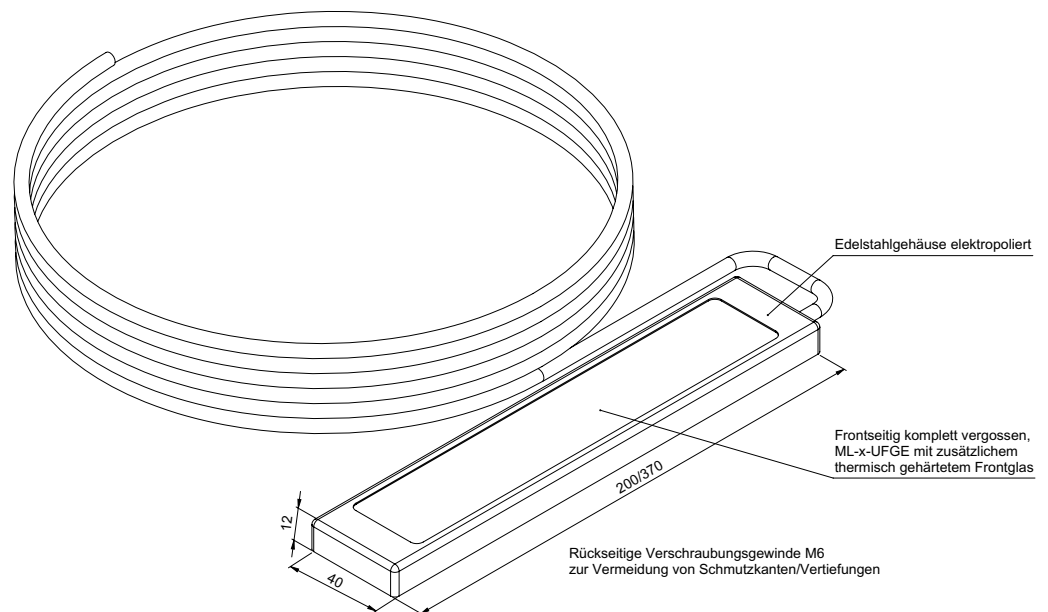
Die Leuchten sind rückseitig verschraubbar und haben frontseitig keine Kanten oder Vertiefungen, in denen sich Schmutz oder andere Ablagerungen festsetzen können. Sie sind dadurch leicht zu reinigen.

Mit dem UV-beständigen und glasklaren PUR-Verguß ist die LED-Edelstahl-Leuchte vor Umwelteinflüssen und zahlreichen Chemikalien wie Laugen, Säuren und Ölen geschützt.

Die hocheffizienten LED's besitzen einen Abstrahlwinkel von 110° und erzeugen ein homogenes, flimmerfreies Licht.

TECHNISCHE DATEN

- Betriebsspannung 21-27 V DC
- 3 m PVC-Kabel mit offenem Ende
- Mit 24 V-Signal leistungslos fernschaltbar
- Dimmbar mit PWM-Signal
- Unempfindlich gegen Erschütterungen oder Vibrationen
- Kompakte, robuste und besonders flache Bauform
- Elektropoliertes Edelstahlgehäuse
- Komplett vergossen mit glasklarem PUR-Verguß
- Optional thermisch gehärtetes Frontglas (ML-x-UFGE)
- Befestigung rückseitig Gewinde M6
- Integrierter Überspannungs- und Temperaturschutz
- Licht in Tageslichtqualität, Farbtemperatur 5.700 K, Ra ≥ 90
- Schutzart IP 68 (ML-x-UFE)
- Schutzart IP 68 / IP 69 K (ML-X-UFGE), Schutzklasse 3



Typ	Art. Nr.	Stromaufnahme (mA)	Helligkeit (Lux) 1 m	Abmessungen L x B x H (mm)	GTIN / EAN
Ausführung komplett vergossen, mit 3 m PVC / PVC-Kabel					
ML-6-UFE	10637	270	230	200 x 40 x 12	4262388140747
ML-12-UFE	10286	540	460	370 x 40 x 12	4262388140532
Ausführung komplett vergossen mit gehärteter Glasscheibe, mit 3 m PVC / PVC-Kabel					
ML-6-UFGE	10872	270	210	200 x 40 x 12	4262388140792
ML-12-UFGE	10577	540	420	370 x 40 x 12	4262388140679

Edelstahl-Maschinenleuchten

Serie ML-x-UFER

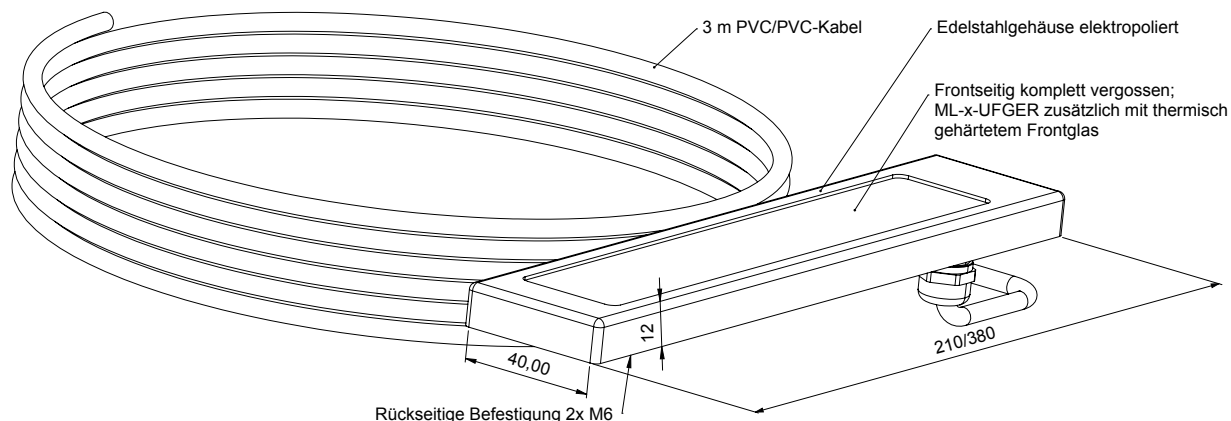
Die Edelstahl-Leuchtserie ML-x-UFER eignet sich für Applikationen mit sehr **hohen hygienischen Ansprüchen**. Mit der frontseitig bündigen und schmutzkantenfreien Konstruktion ist eine leichte Reinigung möglich.

Das **Edelstahl- Vollmetallgehäuse** ist elektroliert. Optional ist bei den Typen ML-x-UFGER eine bündige, **thermisch gehärtete Glasfrontscheibe** erhältlich, die die chemische Resistenz deutlich erhöht. Die Leuchten sind komplett vergossen.

Diese Edelstahl-Leuchtserie wird mit einem rückseitigem Kabelabgang und 3 m PVC / PVC-Kabel angeboten.

TECHNISCHE DATEN

- Betriebsspannung 21-27 V DC
- Lichtfarbe: Tageslichtweiß
- Farbtemperatur: 5.700 K
- Farbwiedergabeindex: Ra ≥ 90
- Betriebstemperatur max. 50° C
- Integrierter Überstrom- und Überspannungsschutz
- Schutzklasse 3
- Schutzart IP 68 / IP 69 K
- Rückseitiger Kabelabgang



Typ	Art. Nr.	Stromaufnahme (mA)	Helligkeit (Lux) 1 m	Abmessungen L x B x H (mm)	GTIN / EAN
Ausführung mit PUR-Frontoptik und 3 m PVC / PVC-Kabel					
ML-6-UFER	11155	270	230	210 x 40 x 12	4262388141386
ML-12-UFER	11157	540	460	380 x 40 x 12	4262388141409
Ausführung mit Glas-Frontoptik und 3 m PVC / PVC-Kabel					
ML-6-UFGER	11156	270	230	210 x 40 x 12	4262388141393
ML-12-UFGER	11158	540	460	380 x 40 x 12	4262388141416