

Signalleuchten
Serie SL-x-TRIO Corner



Multi
Color

System-
profil-
gehäuse
45°



Signalleuchten

Serie SL-x-TRIO Corner

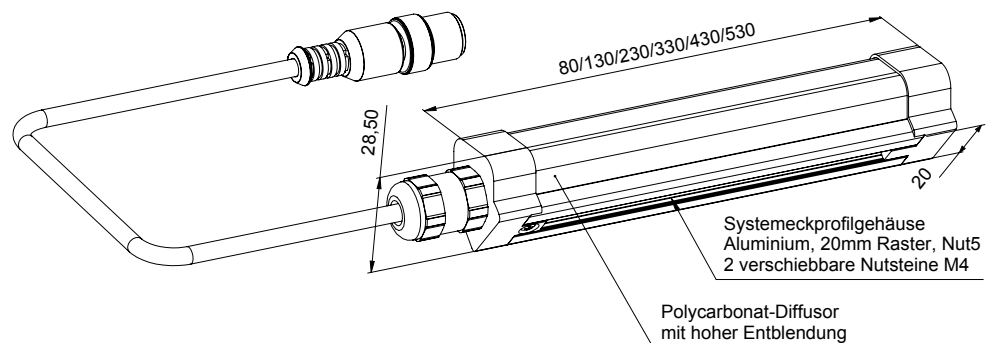
Die Signal-Leuchten-Serie **SL-x-TRIO Corner** sind auf Basis eines Systemprofilgehäuses im Raster 20 mm und Nut 5 aufgebaut. Eine leichte Montage in Maschinen und Apparate wird durch zwei mitgelieferte verschiebbare Nutsteine realisiert.



Die Frontoptik ist aus **schlagfestem und splitterfreiem Polycarbonat** hergestellt. Der hohe Diffusionsgrad ermöglicht eine homogene Signal-Leuchtfäche.

Die Serie SL-x-TRIO Corner sind mit 5 m PVC/PVC-Kabel mit offenem Ende oder M12 Steckeranschluss (*M12-Typen) erhältlich. Diese Serie ist in 5 Grössen verfügbar und eignet sich hervorragend für die **platzsparende Montage in Ecken**.

TECHNISCHE DATEN

- Betriebsspannung: 21-27 V DC
- Vier Signalfarben in einem Gerät: Rot/Gelb/Grün/Blau
- Betriebstemperatur max. 50° C
- Integrierter Überspannungsschutz
- Schutzklasse 3
- Schutzart IP 54



Typ	Stromaufnahme Farbe Rot/Gelb/Grün/Blau (mA)	Abmessungen L x B x H (mm)	Art. Nr.
Ausführung mit M12 Stecker 			
SL-05-TRIO M12 Corner	20/40/20/20	80 x 28,5 x 28,5	11338
SL-1-TRIO M12 Corner	40/80/40/40	130 x 28,5 x 28,5	11190
SL-2-TRIO M12 Corner	80/160/80/80	230 x 28,5 x 28,5	11192
SL-3-TRIO M12 Corner	120/240/120/120	330 x 28,5 x 28,5	11194
SL-4-TRIO M12 Corner	160/320/160/160	430 x 28,5 x 28,5	11196
SL-5-TRIO M12 Corner	200/400/200/200	530 x 28,5 x 28,5	11198
Ausführung mit 5 m PVC/PVC-Kabel 			
SL-05-TRIO Corner	20/40/20/20	80 x 28,5 x 28,5	11337
SL-1-TRIO Corner	40/80/40/40	130 x 28,5 x 28,5	11189
SL-2-TRIO Corner	80/160/80/80	230 x 28,5 x 28,5	11191
SL-3-TRIO Corner	120/240/120/120	330 x 28,5 x 28,5	11193
SL-4-TRIO Corner	160/320/160/160	430 x 28,5 x 28,5	11195
SL-5-TRIO Corner	200/400/200/200	530 x 28,5 x 28,5	11197