

Signalleuchten
Serie SL-x-TRIO-RT
Serie SL-x-TRIO-RT IOLINK

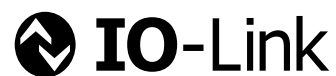


Multicolor

Vollmetall-
gehäuse

Eigen-
diagnose

Blinkfrequenz
konfigurierbar



Signalleuchten

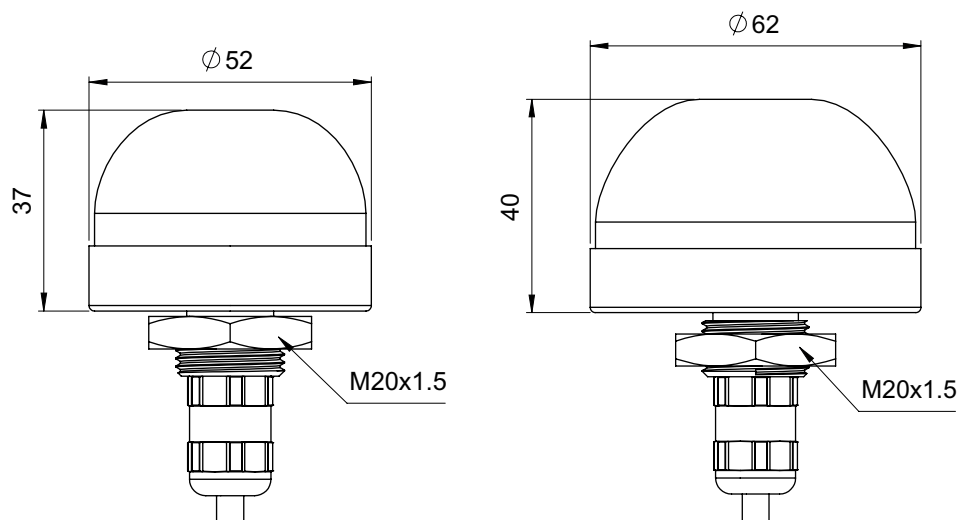
Serie SL-x-TRIO-RT


Niedrige Bauhöhe bei gleichzeitiger homogener Darstellung von 4 Signalfarben, sowie ein robustes und hochwertiges Aluminiumgehäuse in zwei Durchmessergrößen von 52 mm und 62 mm sind unverwechselbare Eigenschaften der Signalleuchterserie **SL-x-TRIO-RT**.

Ihre Applikation gewinnt an individuellem Design bei Beibehaltung technischer Standards im industriellen Umfeld.

TECHNISCHE DATEN

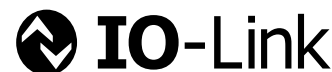
- Betriebsspannung 21-27 V DC
- Robustes Aluminiumgehäuse
- Schlagfester Polycarbonat-Diffusor
- Vier Signalfarben in einem Gerät:
Rot / Gelb / Grün / Blau
- Homogene Leuchtfläche
- Integrierter Überstrom- und Temperaturschutz
- Integrierter Verpolungsschutz
- Schutzart IP 67, Schutzklasse 3



Typ	Art. Nr.	Stromaufnahme Farbe Rot / Gelb / Grün / Blau (mA)	Abmessungen Ø x H (mm)	GTIN / EAN
Ausführung mit 5 m PVC / PVC-Kabel oder M12 Stecker 				
SL-50-TRIO-RT LC / SL-50-TRIO-RT M12	11339 / 11340	40 / 80 / 40 / 40	52 x 37	4262388142802 / 4262388142819
SL-60-TRIO-RT LC / SL-60-TRIO-RT M12	11341 / 11342	80 / 160 / 80 / 80	62 x 40	4262388142826 / 4262388142833

Signalleuchten

Serie SL-x-TRIO-RT IOLINK



Niedrige Bauhöhe bei gleichzeitiger homogener Darstellung von vielfältigen Farben (24 Bit Farbtiefe) sowie ein robustes und hochwertiges Aluminiumgehäuse in zwei Durchmessergrößen von 52 mm und 62 mm sind unverwechselbare Eigenschaften der Signalleuchterserie **SL-x-TRIO-RT IOLINK**.

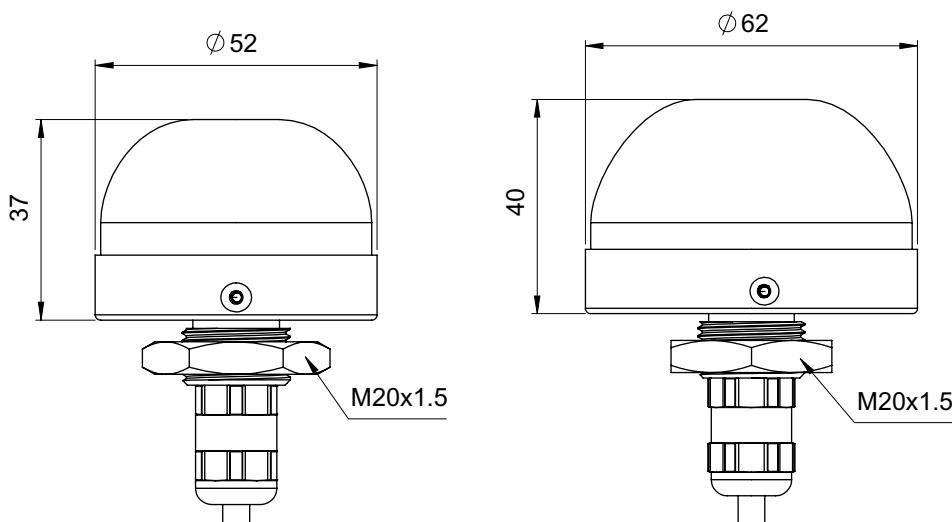
Ihre Applikation gewinnt an individuellem Design bei Beibehaltung technischer Standards im industriellen Umfeld.

Mit den intelligenten Signalleuchten mit **IO-Link-Schnittstelle** wissen Sie jederzeit wie es um die Funktionsfähigkeit des Signalgerätes steht. Herkömmliche manuelle Funktionstests (Lampentests) entfallen.

Zudem können Sie diese Signalleuchten mit **Signalfunktionen (Blinken, Blinkfrequenz, Flash etc.)** jederzeit über die IO-Link-Schnittstelle parametrisieren.

TECHNISCHE DATEN

- Betriebsspannung 20-30 V DC
- IO-Link-Schnittstelle COM 2
- Anschluss über 3 m PVC-Kabel oder M12 Stecker
- Schlagfester Polycarbonat-Diffusor für homogene Signalfläche
- Hohe Schockreststanz: Keine internen schockempfindliche Oszillatoren und Induktivitäten
- Integrierte LED-Strom Überwachung mit Fehlereventausgabe
- Über IO-Link parametrisierbar:
 - 24-Bit RGB-Farbtabelle
 - Dauerfunktion, Blinkfrequenz und Puls-Pausenzeit, Dimmung, Signalfarbe
 - Dimmung 0-100 %
- Temperaturüberwachung
- Schutzart IP 67, Schutzklasse 3



Typ	Art. Nr.	Stromaufnahme max. (mA)	Abmessungen Ø x H (mm)	GTIN / EAN
Ausführung mit 3 m PVC / PVC-Kabel oder M12 Stecker				
SL-50-TRIO-RT IOLINK LC / SL-50-TRIO-RT IOLINK M12	11371 / 11372	70	52 x 37	4262388143007 / 4262388143014
SL-60-TRIO-RT IOLINK LC / SL-60-TRIO-RT IOLINK M12	11373 / 11374	130	62 x 40	4262388143021 / 4262388143038