

Werkzeugmaschinenleuchten

Serie WML-x-20

Serie WML-x-20R



Integrierter  
Abblendwinkel  
20°

Rückseitiger  
Kabelabgang

Komplett  
vergossen

# Werkzeugmaschinenleuchten

## Serie WML-x-20

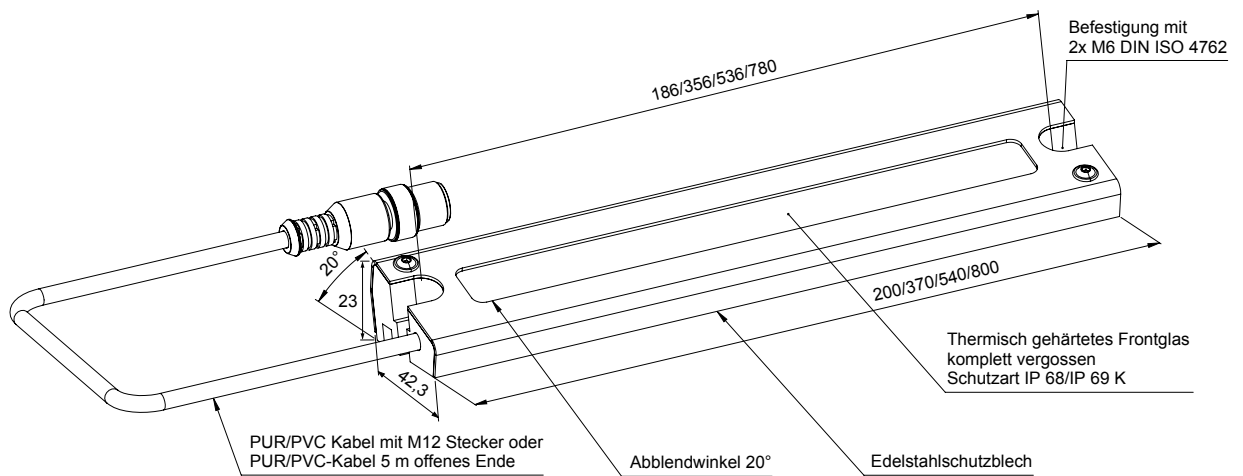
Die Werkzeugmaschinenleuchten-Serie WML-x-20 ermöglicht bei kompakten, sehr flachen Abmaßen eine leichte mechanische Integration in Maschinen sowie Werkzeugmaschinen ohne die Platzverhältnisse wesentlich einzuschränken. Die flache Gehäusekonstruktion mit **integriertem Abblendwinkel 20°** kann nun Einbaulösungen, die einen großen Blechausschnitt benötigen, ersetzen.



Das robuste Alu-Gehäuse mit Edelstahl-schutzblech und eine thermisch gehärtete Glasfrontscheibe schützen die LED-Leuchte vor zahlreichen Chemikalien wie Laugen, Säuren und Öle sowie Spänebeschuss in Werkzeugmaschinen. Die Leuchten sind komplett vergossen.

Die Leuchten der Serie WML-x-20 sind mit M12 Steckeranschluss oder mit 5 m PUR / PVC-Kabel mit offenem Ende (\*LC-Typen) erhältlich.

### TECHNISCHE DATEN

- Betriebsspannung 21-27 V DC
- Lichtfarbe: Tageslichtweiß
- Farbtemperatur: 5.700 K
- Farbwiedergabeindex: Ra ≥ 90
- Betriebstemperatur max. 50° C
- Integrierter Überstrom- und Überspannungsschutz
- Schutzart IP 68, IP 69 K, Schutzklasse 3



Typ	Art. Nr.	Stromaufnahme (mA)	Helligkeit (Lux) 1 m	Abmessungen L x B x H (mm)	GTIN / EAN
Ausführung mit M12 Stecker 					
WML-6-20 M12	11159	270	230	200 x 42,3 x 23	4262388141881
WML-12-20 M12	11161	540	460	370 x 42,3 x 23	4262388141904
WML-18-20 M12	11163	800	600	540 x 42,3 x 23	4262388141928
WML-24-20 M12	11165	1.100	900	540 x 42,3 x 23	4262388141942
WML-36-20 M12	11167	1.600	1.100	800 x 42,3 x 23	4262388141966
Ausführung mit 5 m PUR / PVC-Kabel 					
WML-6-20 LC	11160	270	230	200 x 42,3 x 23	4262388141898
WML-12-20 LC	11162	540	460	370 x 42,3 x 23	4262388141911
WML-18-20 LC	11164	800	600	540 x 42,3 x 23	4262388141935
WML-24-20 LC	11166	1.100	900	540 x 42,3 x 23	4262388141959
WML-36-20 LC	11168	1.600	1.100	800 x 42,3 x 23	4262388141973

# Werkzeugmaschinenleuchten

## Serie WML-x-20R

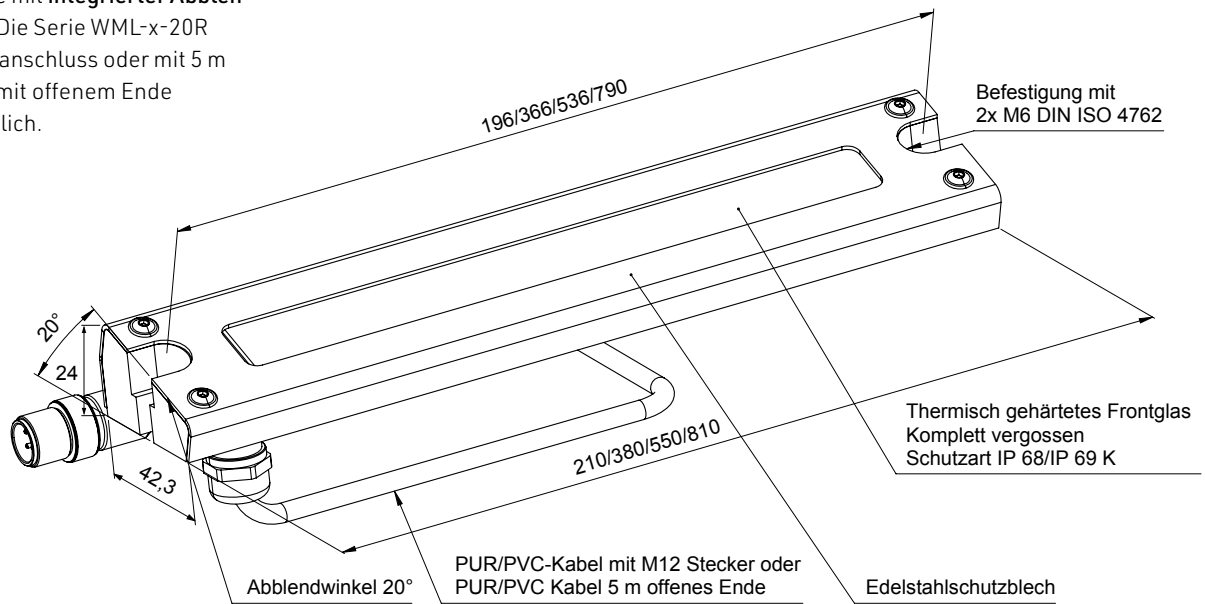
Die Werkzeugmaschinenleuchten-Serie WML-x-20R ermöglicht bei kompakten, sehr flachen Abmaßen eine leichte mechanische Integration in Maschinen sowie Werkzeugmaschinen ohne die Platzverhältnisse wesentlich einzuschränken. Der rückseitige Kabelabgang in Kombination mit der flachen Gehäusekonstruktion ersetzt Einbaulösungen, die einen Blechausschnitt benötigen.



Das robuste **Alu-Gehäuse mit Edelstahl-schutzblech** und eine **thermisch gehärtete Glasfrontscheibe** schützt die LED-Leuchte vor zahlreichen Chemikalien wie Laugen, Säuren und Öle sowie Spänebeschuss in Werkzeugmaschinen. Die Leuchten sind komplett vergossen.

Mit der geeigneten LED-Leiste ist eine Decken- oder Wandmontage mit **integrierter Abblendung 20°** möglich. Die Serie WML-x-20R ist mit M12 Steckeranschluss oder mit 5 m PUR / PVC- Kabel mit offenem Ende (\*LC-Typen) erhältlich.

### TECHNISCHE DATEN

- Betriebsspannung 21–27 V DC
- Lichtfarbe: Tageslichtweiß
- Farbtemperatur: 5.700 K
- Farbwiedergabeindex: Ra ≥ 90
- Betriebstemperatur max. 50° C
- Integrierter Überstrom- und Überspannungsschutz
- Schutzart IP 68, IP 69 K, Schutzklasse 3



Typ	Art. Nr.	Strom- aufnahme (mA)	Helligkeit (Lux) 1 m	Abmessungen L x B x H (mm)	GTIN / EAN
Ausführung mit M12 Stecker 					
WML-6-20R M12	11169	270	230	210 x 42,3 x 24	4262388141980
WML-12-20R M12	11171	540	460	380 x 42,3 x 24	4262388142000
WML-18-20R M12	11173	800	600	550 x 42,3 x 24	4262388142024
WML-24-20R M12	11175	1.100	900	550 x 42,3 x 24	4262388142048
WML-36-20R M12	11177	1.600	1.100	810 x 42,3 x 24	4262388142062
Ausführung mit 5 m PUR / PVC-Kabel 					
WML-6-20R LC	11170	270	230	210 x 42,3 x 24	4262388141997
WML-12-20R LC	11172	540	460	380 x 42,3 x 24	4262388142017
WML-18-20R LC	11174	800	600	550 x 42,3 x 24	4262388142031
WML-24-20R LC	11176	1.100	900	550 x 42,3 x 24	4262388142055
WML-36-20R LC	11178	1.600	1.100	810 x 42,3 x 24	4262388142079