


Signalleuchten
Serie SL-x-TRIO-R
Serie SL-x-TRIO-R IOLINK



Eigen-
diagnose

Hochwertiges
Design mit
Vollmetall-
gehäuse

Optional erhältlich

 **IO-Link**

Signalleuchten

Serie SL-x-TRIO-R

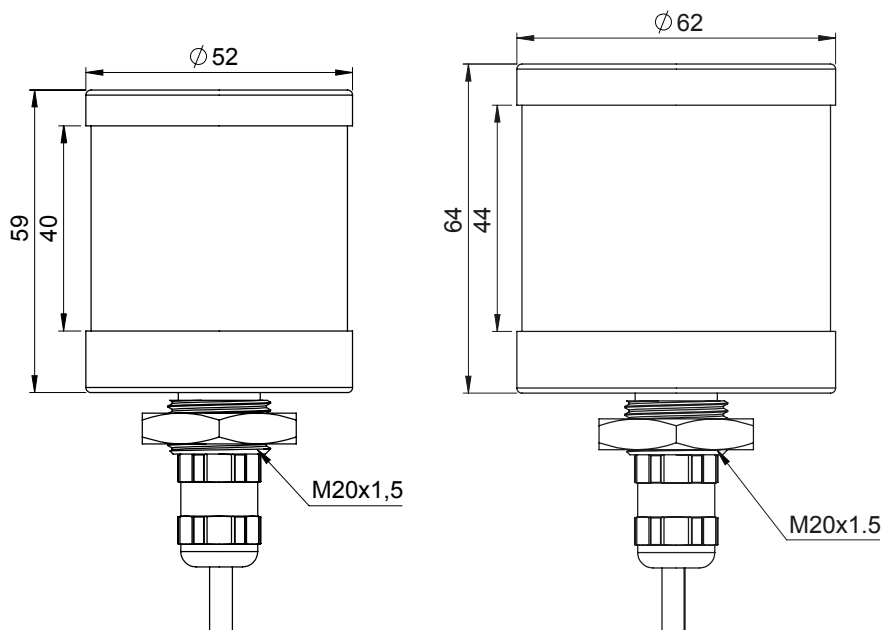
Niedrige Bauhöhe bei gleichzeitiger homogener Darstellung von 4 Signalfarben, sowie ein robustes und hochwertiges Aluminiumgehäuse in zwei Durchmessergrößen von 52 mm und 62 mm sind unverwechselbare Eigenschaften der Signalleuchterserie **SL-x-TRIO-R**.



Ihre Applikation gewinnt an individuellem Design bei Beibehaltung technischer Standards im industriellen Umfeld.

Die Betriebsspannung von 24 V DC wird für jede Farbe über ein 4-poliges PVC/PVC-Kabel mit 5 m Länge oder einem M12 Stecker zugeführt. Die maximale Umgebungstemperatur beträgt 50°C.

TECHNISCHE DATEN

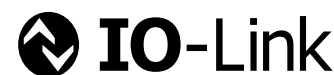
- Betriebsspannung 21-27 V DC
- Robustes Aluminiumgehäuse
- Vier Signalfarben in einem Gerät: Rot/Gelb/Grün/Blau
- Schlagfester Polycarbonat-Diffusor für homogene Signalfläche
- Integrierter Überstrom- und Temperaturschutz
- Integrierter Verpolungsschutz
- Schutzart IP 67, Schutzklasse 3



Typ	Stromaufnahme Farbe Rot/Gelb/Grün/Blau (mA)	Abmessungen B x H (mm)	Gewicht (Gramm)	Art. Nr.
Ausführung mit M12 Stecker 				
SL-50-TRIO-R M12	40/80/40/50	52 x 59	80	11047
SL-60-TRIO-R M12	80/160/80/100	62 x 64	140	11049
Ausführung mit 5 m PVC/PVC-Kabel 				
SL-50-TRIO-R	40/80/40/50	52 x 59	160	11046
SL-60-TRIO-R	80/160/80/100	62 x 64	260	11048

Signalleuchten

Serie SL-x-TRIO-R IOLINK



Niedrige Bauhöhe bei gleichzeitiger homogener Darstellung von vielfältigen Farben (24 Bit Farbtiefe) sowie ein robustes und hochwertiges Aluminiumgehäuse in zwei Durchmessergrößen von 52 mm und 62 mm sind unverwechselbare Eigenschaften der Signalleuchterserie **SL-x-TRIO-R IOLINK**.

Ihre Applikation gewinnt an individuellem Design bei Beibehaltung technischer Standards im industriellen Umfeld.

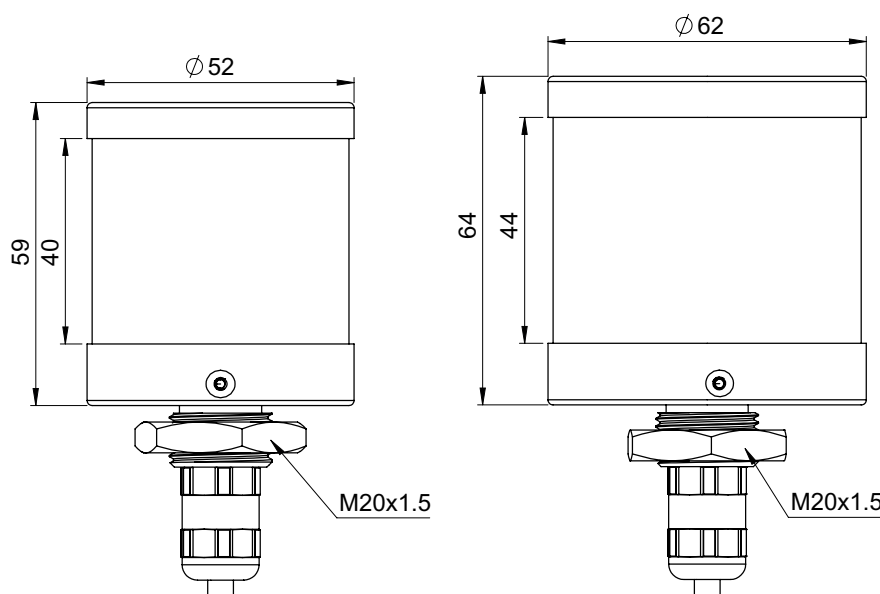
Mit den intelligenten Signalleuchten mit **IO-Link-Schnittstelle** wissen Sie jederzeit wie es um die Funktionsfähigkeit des Signalgerätes steht. Herkömmliche manuelle Funktionstests (Lampentests) entfallen.

Zudem können Sie diese Signalleuchten mit **Signalfunktionen (Blinken, Blinkfrequenz, Flash etc.)** jederzeit über die IO-Link-Schnittstelle parametrisieren.

Die Betriebsspannung von 24 V DC wird über 3-poliges PVC/PVC-Kabel mit 3 m Länge oder einen M12 Stecker zugeführt. Die maximale Umgebungstemperatur beträgt 50° C.

TECHNISCHE DATEN

- Betriebsspannung 20-30 V DC
- IO-Link-Schnittstelle COM2
- Anschluss über 3 m PVC-Kabel oder M12 Stecker
- Schlagfester Polycarbonat-Diffusor für homogene Signalfläche
- Hohe Schockreststanz: Keine internen schockempfindliche Oszillatoren und Induktivitäten
- Alle RGB-Farben einstellbar
- Über IO-Link parametrisierbar:
 - 24-Bit RGB-Farbtabelle
 - Dauerfunktion, Blinkfrequenz und Puls-Pausenzeit, Dimmung, Signalfarbe
- Integrierte LED-Strom Überwachung mit Fehlereventausgabe
- Integrierter Verpolungsschutz mit Fehlerevent
- Schutzart IP 67, Schutzklasse 3



Typ	Stromaufnahme Farbe Rot/Gelb/Grün/Blau (mA)	Abmessungen B x H (mm)	Gewicht (Gramm)	Art. Nr.
Ausführung mit M12 Stecker				
SL-50-TRIO-R IOLINK M12	40/80/40/50	52 x 59	80	11368
SL-60-TRIO-R IOLINK M12	80/160/80/100	62 x 64	140	11370
Ausführung mit 3 m PVC/PVC-Kabel				
SL-50-TRIO-R IOLINK LC	40/80/40/50	52 x 59	160	11367
SL-60-TRIO-R IOLINK LC	80/160/80/100	62 x 64	260	11369