

Gebrauchsanweisung SL-3-TRIO CORNER

Manual/ Notice d'utilisation

SL-3-TRIO CORNER ist eine hochwertige 4-farbige 24 VDC LED-Signal-Leuchte für anspruchsvolle industrielle Anwendungen und ist für den gewerblichen Einsatz konzipiert.

SL-3-TRIO CORNER is a high-grade 4-color 24V-DC LED-Signal-Illumination for sophisticated industrial applications. The Spot is developed for commercial use.

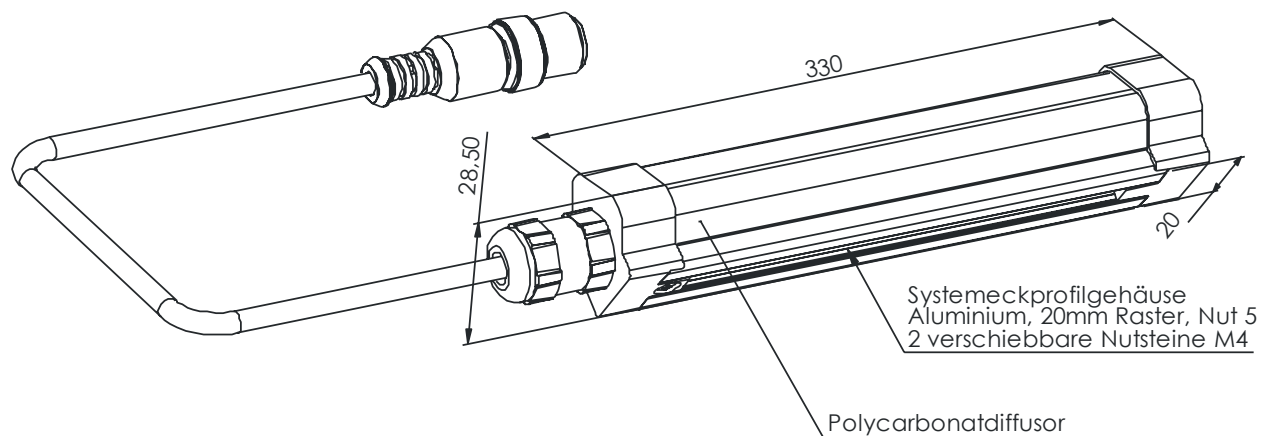
SL-3-TRIO CORNER est un éclairage 4 couleurs signal LED de 24 V DC destiné à des applications industrielles exigeantes et à un usage professionnel.

Gebrauchen Sie die SL-3-TRIO CORNER nur in technisch einwandfreien Zustand und ohne Veränderungen daran vorzunehmen. Für anderweitige Nutzung übernehmen wir weder Garantie noch Haftung. Elektrische Installation, Inbetriebnahme- und Wartungsarbeiten dürfen nur von einer ausgebildeten Fachkraft mit einschlägiger Unfallverhütungs-Ausbildung unter Beachtung der gültigen Vorschriften durchgeführt werden.

Only use SL-3-TRIO CORNER in a faultless technical condition. In another case, we cannot support any guaranty or any liability. Electric installations, placing devices into operation and maintenance tasks may only be carried out by qualified electricians with relevant training in accident prevention and while adhering to applicable regulations

Utilisez le SL-3-TRIO CORNER uniquement s'il est en parfait état et s'il n'a subi aucune modification. Nous n'accordons aucune garantie et nous n'assurons aucune responsabilité dans le cas d'une utilisation autre que celle prévue. L'installation électrique et les opérations de mise en service et d'entretien doivent impérativement être effectuées par du personnel spécialisé formé en matière de prévention des accidents et respectant les réglementations applicables.

Abmessungen / Dimensions



Technische Daten / Technical data/ Caractéristiques techniques

Anschlussdaten/ Connection data/ Caractéristiques de branchement	SL-3-TRIO CORNER
Versorgungsspannung / Supply voltage / Tension d'alimentation	24VDC (21...27VDC)
Nennstromaufnahme / operating current / Courant nominal absorbé	
Rot / Red / Rouge – Grün / Green / vert – Gelb / Yellow / Jaun – Blau / Blue / Bleu	120/240/120/120 [mA]
Anschluß / supply connection / Branchement	
Kabel / Cable / Câble PVC/PVC	5m
Verpolschutz / Reverse polarity protection / Protection de polarité	intern
Betriebsart / Operation mode / Mode de fonctionnement	Dauerbetrieb/ Continuous mode Fonctionnement permanent
Allgemeine Daten / General information / Caractéristiques générales	
Artikelnummer / item number / numéro d'article	11193
Leuchtfarbe / Light color / Couleur de la lumière	Rot / Red / Rouge Grün / Green / Vert Gelb / Yellow / Jaun Blau / Blue / Bleu
Umgebungstemperatur / Ambient operating temperatur / Température ambiante	-20...50°C
Lagertemperatur / Storage temperatur / Température de stockage	-40...70°C
Schutzart / IP rating / Type de protection	IP54
Optischer Diffusor / Optic diffusor / diffuseur optique	Polycarbonat
Material Gehäuse / material housing / Matériau du boîtier	Aluminium
Chemische Beschaffenheit / Chemical quality / Qualité chimique	Halogen frei, ROHS Halogen free, ROHS Silikon frei / Silikon free Sans halogène, ROHS sans silicone
Einbaulage / Orientation of mounting / Position de montage	beliebig / free / au choix
Gewicht / Weight / Poids	350g
Normen / Standards / Normes	
CE-Zeichen / CE-Mark / Marquage CE	DIN EN 60947-5-1

Anschlußbelegung/Connection configuration/Affectation des branchements

Kabelfarbe / Cable Color / couleur de cable Signalfarbe / Signal Color / Signal de couleur

Braun/Brown/Brun:	Rot / Red / Rouge
Schwarz/Black/Noir:	Grün / Green / Vert
Weiß/White/Blanc:	Blau / Blue / Bleu
Braun/Brown/Brun + Schwarz/Black/Noir:	Gelb / Yellow / Jaun
Blau/Blue/Bleu:	GND