

Gebrauchsanweisung SL-50-TRIO-RT

Manual/ Notice d'utilisation



SL-50-TRIO-RT ist eine hochwertige 4-farbige 24V-DC LED-Signal-Leuchte für anspruchsvolle industrielle Anwendungen und ist für den gewerblichen Einsatz konzipiert.

SL-50-TRIO-RT is a high-grade 4-color 24V-DC LED-Signal-Illumination for sophisticated industrial applications.

The Spot is developed for commercial use.

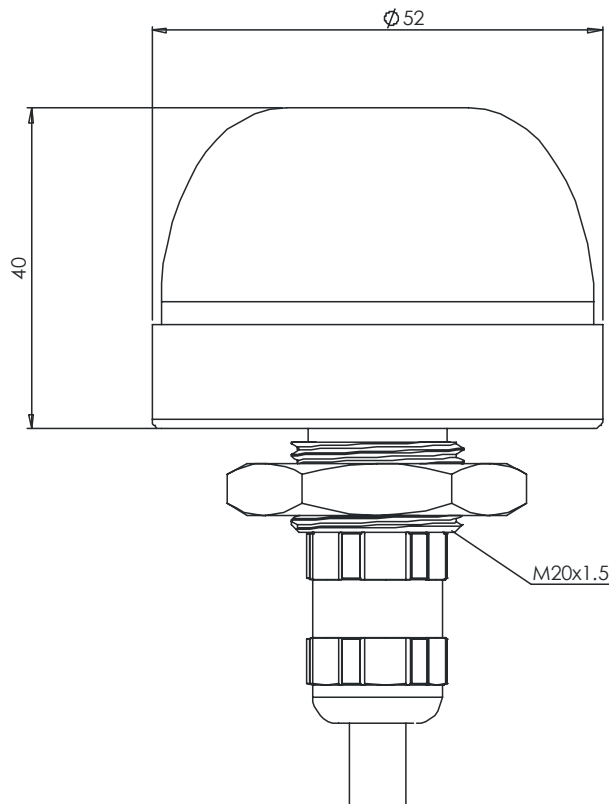
SL-50-TRIO-RT est un éclairage 4 couleurs signal LED de 24 V DC destiné à des applications industrielles exigeantes et à un usage professionnel.

Gebrauchen Sie die *SL-50-TRIO-RT* nur in technisch einwandfreien Zustand und ohne Veränderungen daran vorzunehmen. Für anderweitige Nutzung übernehmen wir weder Garantie noch Haftung. Elektrische Installation, Inbetriebnahme- und Wartungsarbeiten dürfen nur von einer ausgebildeten Fachkraft mit einschlägiger Unfallverhütungs-Ausbildung unter Beachtung der gültigen Vorschriften durchgeführt werden.

Only use SL-50-TRIO-RT in a faultless technical condition. In another case, we cannot support any guaranty or any liability. The housing of the spot is heating about only 5K-15K, depending on the mounting system, over ambient temperature. Electric installations, placing devices into operation and maintenance tasks may only be carried out by qualified electricians with relevant training in accident prevention and while adhering to applicable regulations

Utilisez le SL-50-TRIO-RT uniquement s'il est en parfait état et s'il n'a subi aucune modification. Nous n'accordons aucune garantie et nous n'assurons aucune responsabilité dans le cas d'une utilisation autre que celle prévue. L'installation électrique et les opérations de mise en service et d'entretien doivent impérativement être effectuées par du personnel spécialisé formé en matière de prévention des accidents et respectant les réglementations applicables.

Abmessungen / Dimensions



Technische Daten / Technical data/ Caractéristiques techniques

Anschlussdaten/ Connection data/ Caractéristiques de branchement		SL-50-TRIO-RT
Artikelnummer / articler number / numéro d'article		11339
Versorgungsspannung / Supply voltage / Tension d'alimentation		24VDC (21...27VDC)
Nennstromaufnahme / operating current / Courant nominal absorbé		
Rot / Red / Rouge – Grün / Green / vert – Gelb / Yellow / Jaun – Blau / Blue / Bleu		20/20/40/20 [mA]
Anschluß / supply connection / Branchement		5 m, 4x0,25 mm ²
Kabel / Cable / Câble PVC/PVC		
Verpolschutz / Reverse polarity protection / Protection de polarité		intern
Betriebsart / Operation mode / Mode de fonctionnement		Dauerbetrieb/ Continuous mode Fonctionnement permanent
Allgemeine Daten / General information / Caractéristiques générales		
Leuchtfarbe / Light color / Couleur de la lumière		Rot / Red / Rouge Grün / Green / Vert Gelb / Yellow / Jaun Blau / Blue / Bleu
Umgebungstemperatur / Ambient operating temperatur / Température ambiante		-20...50°C
Lagertemperatur / Storage temperatur / Température de stockage		-40...70°C
Schutzart / IP rating / Type de protection		IP67
Optischer Diffusor / Optic diffusor / diffuseur optique		Polycarbonat
Material Gehäuse / material housing / Matériau du boîtier		Aluminium
Chemische Beschaffenheit / Chemical quality / Qualité chimique		Halogen frei, ROHS Halogen free, ROHS Silikon frei / Silikon free Sans halogène, ROHS sans silicone
Einbaulage / Orientation of mounting / Position de montage		beliebig / free / au choix
Gewicht / Weight / Poids		70g
Normen / Standards / Normes		
EMV-Verträglichkeit / EMC / Compatibilité électromagnétique CE-Zeichen / CE-Mark / Marquage CE		EN60947-5-1 EMV-Richtlinie EMC-directive Directive sur la compatibilité électromagnétique

Anschlußbelegung/ Connection configuration/Affectation des branchements

Kabelfarbe / Cable Color / couleur de cable Signalfarbe / Signal Color / Signal de couleur

Braun/Brown/Brun:	Rot / Red / Rouge
Schwarz/Black/Noir:	Grün / Green / Vert
Weiß/White/Blanc:	Blau / Blue / Bleu
Braun/Brown/Brun + Schwarz/Black/Noir:	Gelb / Yellow / Jaun
Blau/Blue/Bleu:	GND