

Arbeitsplatzleuchte
AL-9-BK



Schlank
und
flexibel

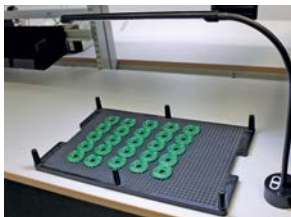
Arbeitsplatzleuchte AL-9-BK

Unsere dimmbare Arbeitsplatzleuchte AL-9 eignet sich für Maschinen- und Werkstattbeleuchtung auch bei glänzenden Teilen unter Tageslichtfarbe. Moderne LED-Technologie ermöglicht Ihnen bei hoher Energie-Effizienz Qualitätssicherungs- und Montagearbeiten ohne störende Wärmestrahlung.

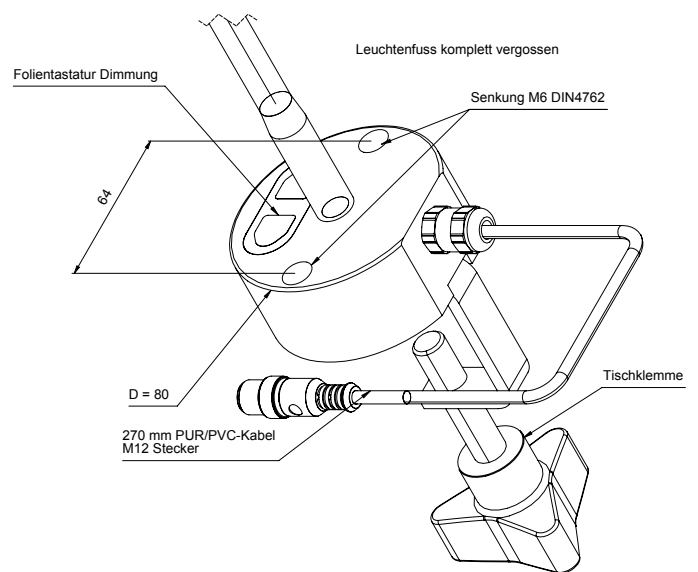
Die stoß- und vibrationsfeste Arbeitsplatzleuchte AL-9 ist mit robustem Aluminiumgehäuse und vergossener Leuchtenfuß-Elektronik für den harten Industrieinsatz konzipiert, erfüllt die Schutzart IP 54.

TECHNISCHE DATEN

- Betriebsspannung 21–27 V DC
- Anschluß über Steckersystem M12
- Licht in Tageslichtqualität, Farbtemperatur 5.700 K, Ra ≥ 90
- Dimmung mittels Folientastatur UP/DOWN
- Robustes Aluminiumgehäuse mit Polycarbonat-Frontoptik
- Unempfindlich gegen Stöße und Vibrationen
- Schlanker Leuchtenkopf
- Flexibler Metallschlauch
- Vielseitige Befestigungsmöglichkeiten
- Schutzart IP 54

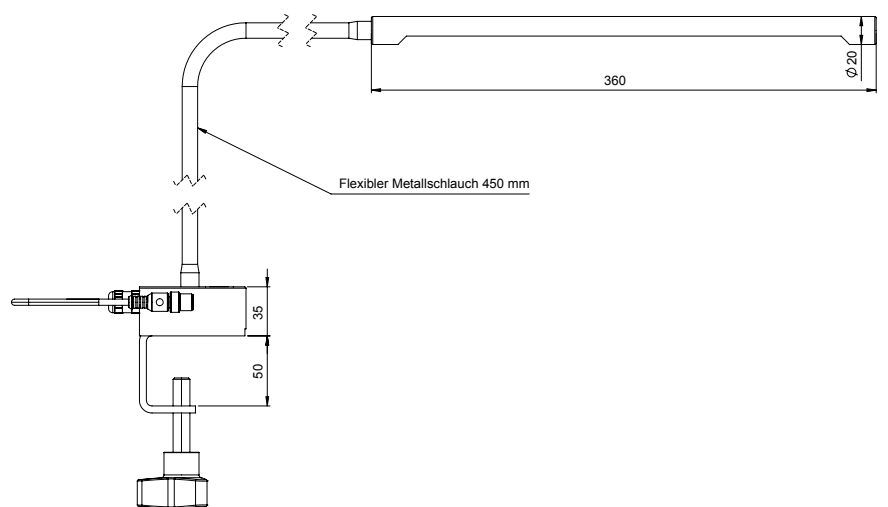


Einsatzbeispiele



ZUBEHÖR OPTIONAL

- Magnethalter AL-6-M
- Steckernetzteil SN-12-M12



Typ	Art. Nr.	Stromaufnahme max. (A)	GTIN/EAN
Ausführung mit M12 Stecker			
AL-9-BK	10297	0,4	4262388141430