

Maschinenleuchten
Serie ML-x-45



System-
profilwinkel-
gehäuse
40 mm

Komplett
vergossen

Schutzart
IP 68

Maschinenleuchten

Serie ML-x-45

Die Maschinenleuchte ermöglicht bei kompakten Abmaßen eine leichte mechanische Integration in Maschinen ohne die Platzverhältnisse wesentlich einzuschränken. Eine einfache elektrische Installation direkt an 24 V DC wird über M12-Steckverbinder-systeme realisiert. Die LC-Typen haben ein 5 m PUR/PVC-Kabel mit offenem Ende.

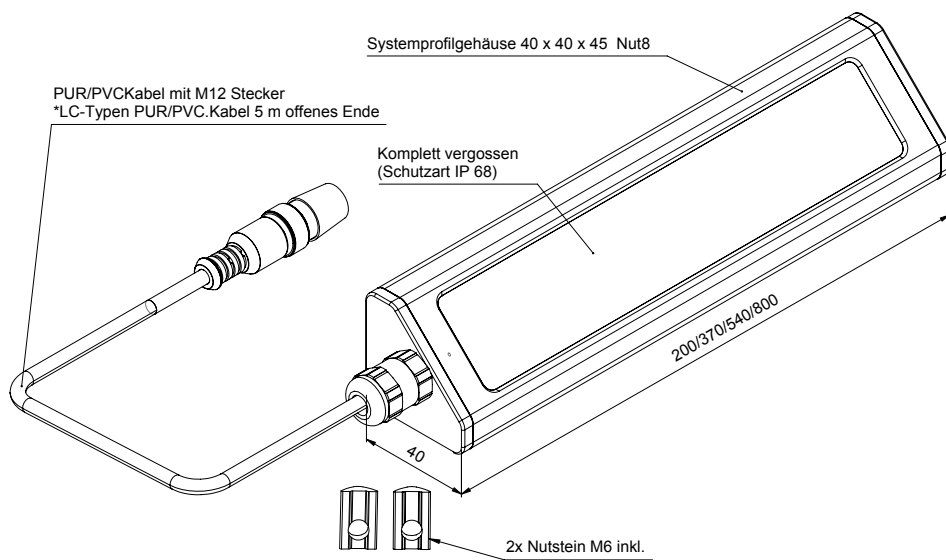
Mit einem robusten Aluminiumgehäuse und einem wetterfesten, UV-beständigem und glasklaren PUR-Verguß ist die LED-Maschinenleuchte vor Umwelteinflüssen und zahlreichen Chemikalien wie Laugen, Säuren und Öle geschützt.

Die hocheffizienten LED's haben einen Abstrahlwinkel von 100° und erzeugen ein homogenes, flimmerfreies Licht.

Die Serie ML-x-45 ist in 5 Leistungsklassen erhältlich und sind über zwei Nutzensteine M6 für Eckmontage vorgesehen.

TECHNISCHE DATEN

- Betriebsspannung 21–27 V DC
- Anschluss mit M12 Stecker/250 mm PUR/PVC-Kabel oder 5 m PUR/PVC-Kabel mit offenem Ende
- Fernschaltbar mit 24 V-Signal
- Dimmbar mit PWM-Signal
- Unempfindlich gegen Erschütterungen oder Vibrationen
- Kompakte, robuste Bauform
- Stabiles Aluminium-Profilgehäuse
- Integrierter Überspannungs- und Temperaturschutz
- 2x Nutsteine M6 sind beigelegt
- Umgebungstemperatur max. 50° C
- Licht in Tageslichtqualität, Farbtemperatur 5.700 K, Ra ≥ 90
- Schutzart IP 68, Schutzklasse 3



Typ	Art. Nr.	Stromaufnahme (mA)	Helligkeit (Lux) 1 m	Abmessungen L x B x H (mm)	GTIN/EAN
Ausführung mit M12 Stecker					
ML-6-45 M12	10204	270	230	200 x 40 x 40	4262388140020
ML-12-45 M12	10205	540	460	370 x 40 x 40	4262388140037
ML-18-45 M12	10214	800	600	540 x 40 x 40	4262388140099
ML-24-45 M12	10250	1.100	900	540 x 40 x 40	4262388140297
ML-36-45 M12	10292	1.600	1.100	800 x 40 x 40	4262388140549
Ausführung mit 5 m PUR/PVC-Kabel					
ML-6-45 LC	10276	270	230	200 x 40 x 40	4262388140471
ML-12-45 LC	10263	540	460	370 x 40 x 40	4262388140365
ML-18-45 LC	10266	800	600	540 x 40 x 40	4262388140396
ML-24-45 LC	10270	1.100	900	540 x 40 x 40	4262388140426
ML-36-45 LC	10498	1.600	1.100	800 x 40 x 40	4262388140624