

Maschinenleuchten
Serie ML-x-UF



Geringe
Bauhöhe

Komplett
vergossen

Schutzart
IP 68

Maschinenleuchten

Serie ML-x-UF

Die Maschinenleuchte ermöglicht bei kompakten Abmaßen eine leichte mechanische Integration in Maschinen ohne die Platzverhältnisse wesentlich einzuschränken. Eine einfache elektrische Installation direkt an 24 V DC wird über M12-Steckverbinder-systeme realisiert. Die LC-Typen haben ein 5 m PUR/PVC-Kabel mit offenem Ende.

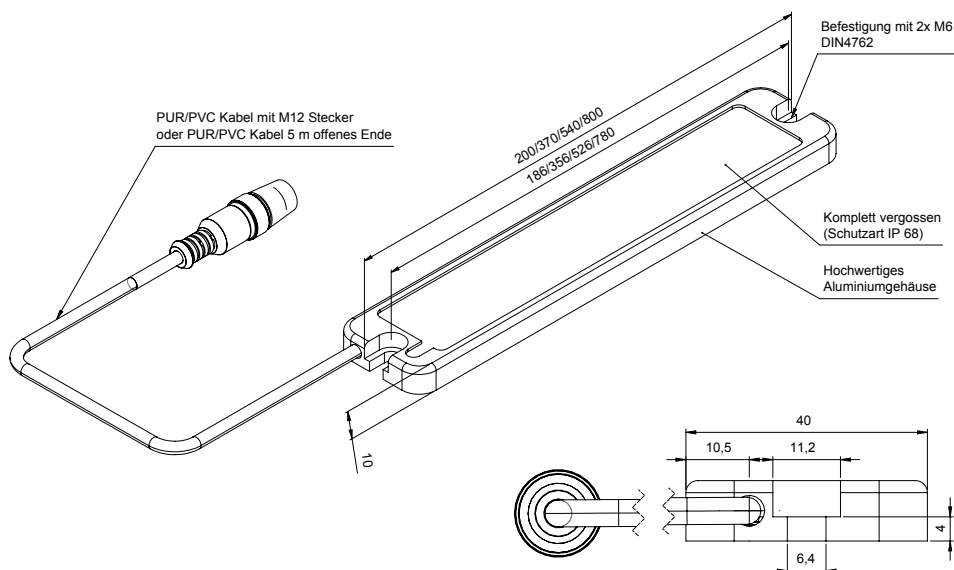
Mit einem robusten Aluminiumgehäuse und einem wetterfesten, UV-beständigem und glasklaren PUR-Verguß ist die LED-Maschinenleuchte vor Umwelteinflüssen und zahlreichen Chemikalien wie Laugen, Säuren und Öle geschützt.

Die hocheffizienten LED's haben einen Abstrahlwinkel von 110° und erzeugen ein homogenes, flimmerfreies Licht.

Die Serie ML-x-UF ist in 5 Leistungsklassen erhältlich. Diese Leuchten durch den besonders flachen Aufbau eignen sich gut für platzsparende Montage in Decken oder Türen.

TECHNISCHE DATEN

- Betriebsspannung 21–27 V DC
- Anschluss mit M12 Stecker/250 mm PUR/PVC-Kabel oder 5 m PUR/PVC-Kabel mit offenem Ende
- Mit 24 V-Signal leistungslos fernschaltbar
- Dimmbar mit PWM-Signal
- Unempfindlich gegen Erschütterungen oder Vibrationen
- Kompakte, robuste und besonders flache Bauform
- Stabiles Aluminiumgehäuse
- Befestigung über 2x Zylinderschrauben, Innensechskant M6/DIN ISO 4762
- Integrierter Überspannungs- und Temperaturschutz
- Umgebungstemperatur max. 50° C
- Licht in Tageslichtqualität, Farbtemperatur 5.700 K, Ra≥90
- Schutzart IP 68, Schutzklasse 3



Typ	Art. Nr.	Stromaufnahme (mA)	Helligkeit (Lux) 1 m	Abmessungen L x B x H (mm)	GTIN/EAN
Ausführung mit M12 Stecker					
ML-6-UF M12	10232	270	230	200 x 40 x 10	4262388140174
ML-12-UF M12	10233	540	460	370 x 40 x 10	4262388140181
ML-18-UF M12	10234	800	600	540 x 40 x 10	4262388140198
ML-24-UF M12	10249	1.100	900	540 x 40 x 10	4262388140280
ML-36-UF M12	10293	1.600	1.100	800 x 40 x 10	4262388140556
Ausführung mit 5 m PUR/PVC-Kabel					
ML-6-UF LC	10259	270	230	200 x 40 x 10	4262388140327
ML-12-UF LC	10258	540	460	370 x 40 x 10	4262388140310
ML-18-UF LC	10268	800	600	540 x 40 x 10	4262388140402
ML-24-UF LC	10272	1.100	900	540 x 40 x 10	4262388140433
ML-36-UF LC	10580	1.600	1.100	800 x 40 x 10	4262388140686