

Gebrauchsanweisung

MG-1-T2-TRIO IOL M8 / MG-1-T2-TRIO IOL LC

SCHREMP electronic GmbH
Wiesenstrasse 5
D-65843 Sulzbach/Ts

T: +49 6196 802399-0

T: +49 6196 802399-0

E: main@schrempp-electronic.de

Inhalt

Vorwort	3
1.1. Eigenschaften Funktionsgriff MG-1-T2-TRIO-IOL	3
1.2. IO-Link Beschreibung	3
1.3. Systemübersicht	3
1.4. Urheberrecht und Änderungsvorbehalt	4
2. Inbetriebnahme	5
2.1. Elektrischer Anschluss	5
2.2. Anschluss-Belegung:	5
2.3. IO-Link-Status LED	6
2.4. Import IODD-File.....	6
2.5. Kommunikationsparameter	7
2.6. Geräteidentifikation und Anlauf IO-LINK.....	7
2.7. Bestimmungsgemäßer Gebrauch	7
3. Zeichnung	9
4. Bohrschablone	10
5. Zyklische Prozessdaten / Identifikations- und Konfigurationsparameter	10
5.1. Datenkonfiguration MG-1-T2-TRIO IOLINK	10
5.1.1. Beschreibung der zyklischen Prozessgerätedaten	10
5.1.2. Beschreibung der Identifikations-Parameter	13
5.1.3. Konfiguration Signalfäche / Color Settings	14
5.1.4. Konfiguration Signalfäche / Flash Settings	16
5.1.5. Konfiguration Sound Settings	16
5.1.6. Keypad Settings	18
5.1.7. Systemkommandos	18
6. Störungsbeseitigung und Diagnosemöglichkeiten	19
6.1. Device Status-LED	19
6.2. Fehlerzähler	19
6.3. Gerätestatus / Ausführlicher Gerätestatus	19
6.4. Überwachung LED-Strom	20
6.5. Überwachung Summer	20
6.6. Betriebsstundenzähler	20
6.7. Temperaturüberwachung.....	21
6.8. Austausch des Gerätes	21

Vorwort

1.1. Eigenschaften Funktionsgriff MG-1-T2-TRIO-IOL

Die Funktionsgriff-Serie MG-1-T2-TRIO-IOL ist für eine rückseitige Montage mit zwei beigelegten M8x60 Zylinderschrauben (DIN ISO 4762) konzipiert. Diese sind für einen Blechdickenbereich von 1-8 mm geeignet.

Das stabile Aluminiumgehäuse und die chemisch resistente PE-Frontfolie hält harter Industrieumgebung stand. Der, speziell für LED-Anwendung entwickelte, schlagfeste Polycarbonat-Diffusor sorgt für homogene Leuchtfläche bei hohem Wirkungsgrad. Die Funktionsgriffe sind mit M8-Stecker oder 5m PUR/PVC-Kabel erhältlich.

Mit diesen Funktionsgriffen mit IO-Link-Schnittstelle und mit integrierter Eigendiagnose wissen Sie jederzeit wie es um die Funktionsfähigkeit des IO-Link-Devices steht. Zudem können Sie 2 Bedientasten und Rückmelde-LEDs, sowie Frequenz und Tonintervalle des integrierten Piezosummers über die IO-Link-Schnittstelle jederzeit, auch im laufenden Betrieb, parametrisieren.

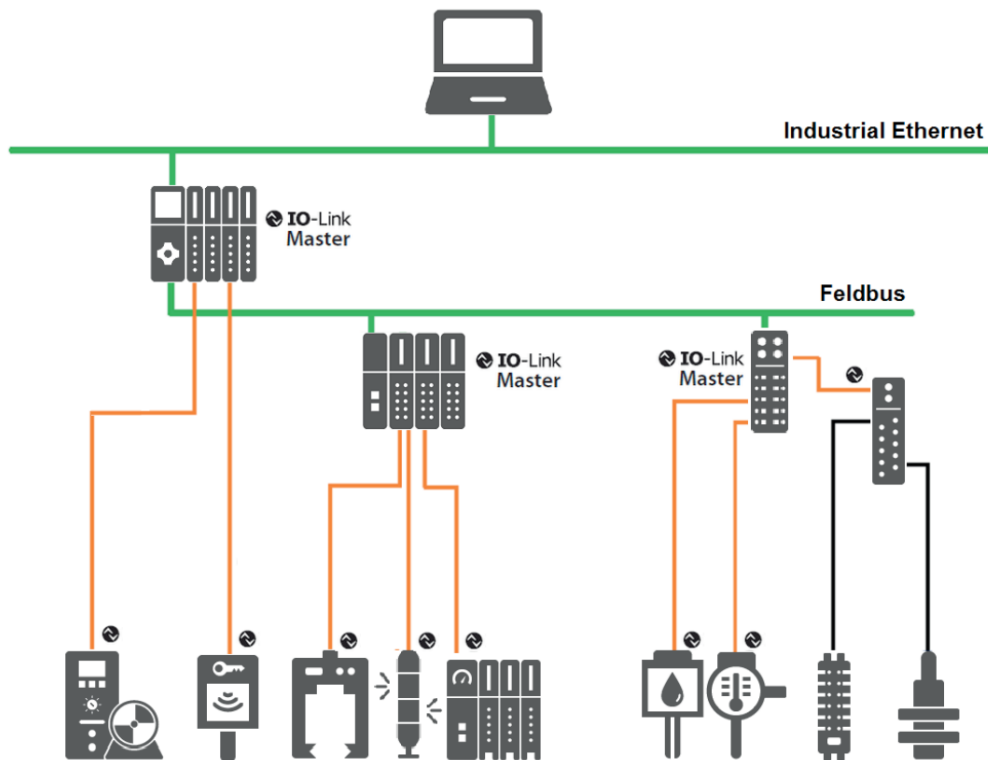
1.2. IO-Link Beschreibung

IO-Link ist eine digitale Punkt-zu-Punkt-Verbindung zum Einsatz in Anwendungen der industriellen Automation. Über die IO-Link-Schnittstelle können IO-Link-fähige Sensoren und Aktuatoren erweitert eingestellt und betrieben werden. Zwischen einem IO-Link-Master und einem IO-Link-Device können zyklische Prozessdaten und azyklische Daten ausgetauscht sowie Energie übertragen werden.

1.3. Systemübersicht

Ein IO-Link System besteht grundsätzlich aus nachstehenden Komponenten:

- IO-Link Master
- IO-Link Device (z. B.: Sensoren, Ventile, I/O-Module, Signalgeräte, Bedien-Meldegeräte)
- Ungeschirmte Sensor-/Aktor-Standardleitungen
- Konfigurationstool zur Projektierung und Parametrierung von IO-Link



Der IO-Link Master stellt die Verbindung zwischen den IO-Link Devices und dem Automatisierungssystem her. Als Bestandteil eines Peripheriesystems ist der IO-Link Master entweder im Schaltschrank oder als Remote-I/O direkt im Feld installiert. Der IO-Link Master kommuniziert über verschiedene Feldbusse oder produktspezifische Rückwandbusse. Ein IO-Link Master kann mehrere IO-Link Ports (Kanäle) besitzen. An jedem Port ist ein IO-Link Device anschließbar (Punkt-zu-Punkt-Kommunikation). Somit ist IO-Link eine Punkt-zu-Punkt-Kommunikation und kein Feldbus. Die Spannungsversorgung der Devices erfolgt ebenfalls über die Ausgangsbuchse bzw. -klemmen des IO-Link Masters.

1.4. Urheberrecht und Änderungsvorbehalt

Dieses Handbuch, einschließlich den darin enthaltenen Abbildungen, ist urheberrechtlich geschützt. Drittenwendungen dieses Handbuchs, welche von den urheberrechtlichen Bestimmungen abweichen, sind verboten. Die Reproduktion, Übersetzung sowie die elektronische und fotografische Archivierung und Veränderung bedarf der schriftlichen Genehmigung durch den Hersteller. Zuwiderhandlungen verpflichten zu Schadenersatz.

 **IO-Link** ist ein eingetragenes Warenzeichen der IO-Link-Community.

Jegliche Änderungen, die dem technischen Fortschritt dienen, bleiben vorbehalten.

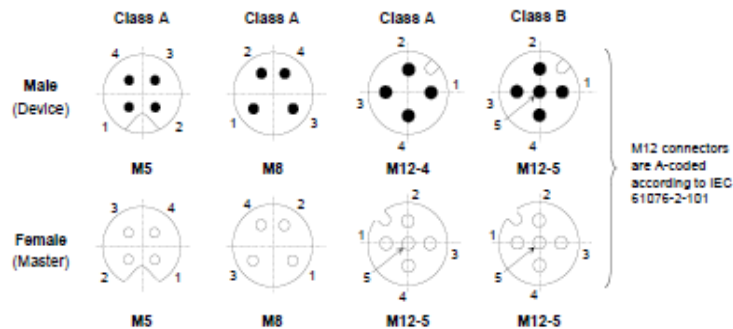
2. Inbetriebnahme

2.1. Elektrischer Anschluss

IO-Link Master haben grundsätzlich 5-polige Buchsen. Bei den Anschlüssen am IO-Link Master (Ports) werden zwei Typen unterschieden:

Pin	Signal	Designation	Remark
1	L+	Power supply (+)	See Table 7
2	I/Q P24	NC/DI/DO (port class A) P24 (port class B)	Option 1: NC (not connected) Option 2: DI Option 3: DI, then configured DO Option 4: Extra power supply for power Devices (port class B)
3	L-	Power supply (-)	See Table 7
4	C/Q	SIO/SDCI	Standard I/O mode (DI/DO) or SDCI (see Table 6 for electrical characteristics of DO).
5	NC N24	NC (port class A) N24 (port class B)	Option 1: Shall not be connected on the Master side (port class A). Option 2: Reference to the extra power supply (port class B)

NOTE M12 is always a 5 pin version on the Master side (female).



Port Class A (Typ A): Bei diesem Typ sind die Funktionen der Pins 2 und 5 nicht vorgegeben. Diese Funktionen definiert der Hersteller. Pin 2 kann mit einem zusätzlichen Digitalkanal belegt werden.

Port Class B (Typ B): Dieser Typ bietet eine zusätzliche Versorgungsspannung und ist für den Anschluss von Devices geeignet, die einen erhöhten Strombedarf aufweisen. Hierbei wird über die Pins 2 und 5 eine zusätzliche (galvanisch getrennte) Versorgungsspannung bereitgestellt. Zur Nutzung der zusätzlichen Versorgungsspannung wird eine 5-Leiter-Standardleitung benötigt.

2.2. Anschluss-Belegung:

MG-1-T2-IOL LC:

Braun: L+

Schwarz: C/Q

Blau: L-



MG-1-T2-IOL M8:

PIN 1: L+

PIN 4: C/Q

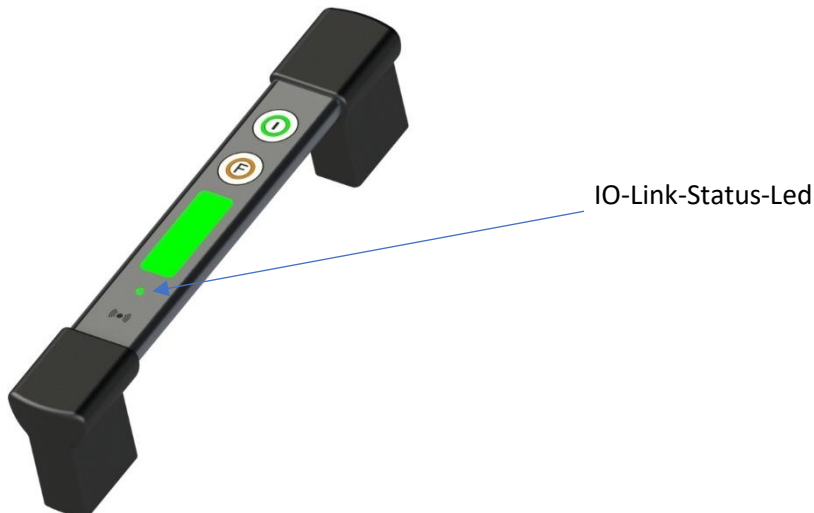
PIN 3: L-

PIN 2: nicht belegt



Bei den Varianten MG-1-T2-TRIO IOL M8 / MG-3-T2-TRIO IOL LC liegt die Stromaufnahme bei < 100 mA. Eine externe Hilfsspannung ist nicht notwendig. Die Funktionsgriffe der Serie MG-1-T2-TRIO IOL können an Port Class A sowie Port Class B betrieben werden.

2.3. IO-Link-Status LED



Eine Status-LED ist gut sichtbar auf dem Signalgerät angebracht. Diese Status-LED zeigt im Normalbetrieb den IO-LINK-Status in GRÜN an. Bei entdeckten Geräte-Fehlern mit der integrierten Eigendiagnose wird der IO-LINK-Status wechselt die Status-LED in Farbe ROT.

Siehe auch Kapitel 4.1 Device Status LED.

2.4. Import IODD-File

Alle für die Maschinensteuerung relevanten Funktionen des Gerätes werden in einer einheitlichen Gerätebeschreibungsdatei (IODD IO-Link Device Definition) beschrieben. Diese ist auf unserer Homepage unter <https://schrempp-electronic.de/produktgruppe/funktionsgriffe/> erhältlich.



Nach dem Import der IODD in das Engineering-Tool zur Projektierung der Steuerung kann nach neuen Geräten gesucht werden. Daraufhin werden die Funktionsgriffe MG-1-T2-TRIO IOL automatisch erkannt.

Die Vorgehensweise beim Import der IODD und bei der Suche nach Geräten ist abhängig vom Steuerungshersteller und dem Projektierungstool. Genaue Informationen dazu entnehmen Sie bitte der Herstellerdokumentation des IO-Link Masters.

2.5. Kommunikationsparameter

Es werden folgende Kommunikationsparameter verwendet:

- IO-Link Revision V1.1.3
- Bitrate COM2 38400 Bps
- Min. Cycle Time 6 ms
- Prozessdaten Input (PDI) 2 Byte
- Prozessdaten Output (PDO) 6 Byte
- SIO Mode Nein
- Blockparametrierung Ja
- Data Storage Ja

Bei Kommunikationsproblemen überprüfen Sie bitte die Einstellungen und korrigieren diese bei Bedarf.

2.6. Geräteidentifikation und Anlauf IO-LINK

Jedes IO-Link-Device besitzt eine Geräteidentifikation. Sie besteht aus einer Firmenkennung, der VendorID, und einem herstellerspezifischen Teil, der DeviceID. Die **VendorID** wird von der PNO vergeben und hat für die Firma **SCHREMPP electronic GmbH** den Wert **0x04F6**, die DeviceID ist gerätespezifisch und im Device fest hinterlegt. Im Hochlauf wird die projektierte Geräteidentifikation überprüft und somit Fehler in der Projektierung erkannt.

Ist das Signal-Gerät mit einem IO-Link Master verbunden und der Betriebsmodus IO-Link eingestellt, versucht der IO-Link Master mit dem angeschlossenen Mess-System zu kommunizieren. Dazu sendet der IO-Link Master eine Wake-Up Request und wartet auf die Antwort des Mess-Systems. Nach Erhalt der Antwort wird die Datenübertragungsrate COM 2 = 38,4 kBit/s vom IO-Link Master eingestellt und die Kommunikation gestartet. Zunächst werden die notwendigen Kommunikations- und Identifikationsparameter aus der DirectParameterPage1 (Index 0x00, Subindex 0x00...0x0F) über den Page-Kommunikationskanal gelesen. Anschließend wird mit dem zyklischen Datenaustausch der Prozessdaten und des Wertstatus begonnen.

2.7. Bestimmungsgemäßer Gebrauch

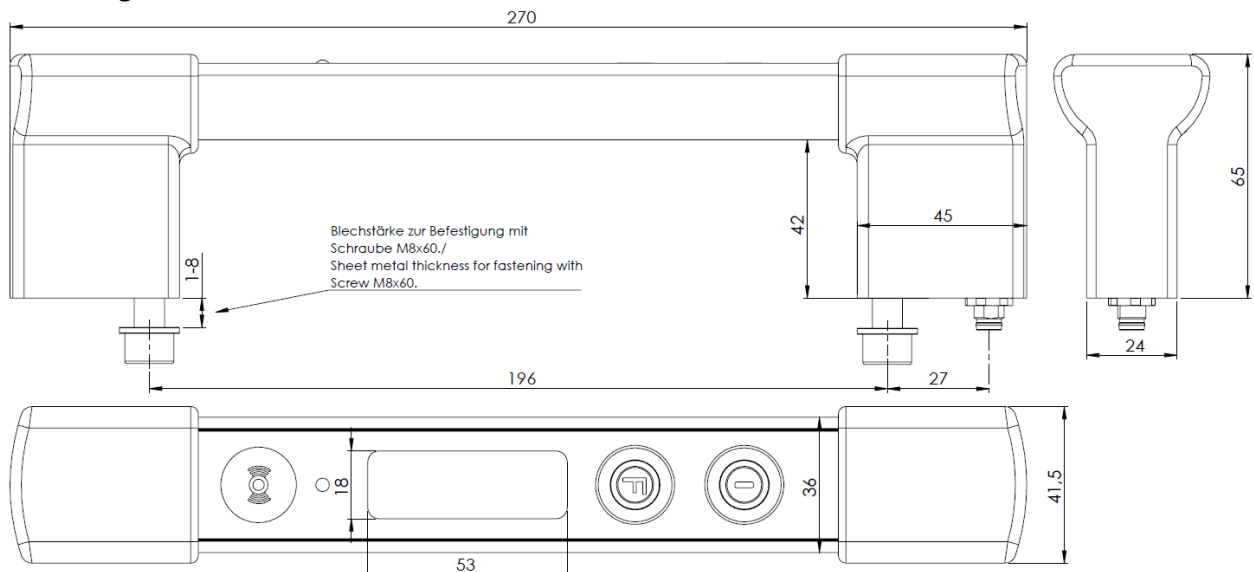
Die vorliegende Anleitung richtet sich an fachlich geschultes Personal und muss von jeder Person sorgfältig gelesen werden, die das System konfiguriert und in Betrieb nimmt.

Das Produkt ist nach dem Stand der Technik konzipiert. Dennoch gibt es Restgefahren. Um Personen- und Sachschäden zu vermeiden, müssen Sie die Sicherheits- und Warnhinweise beachten. Für Schäden durch Nichtbeachtung von Sicherheits- und Warnhinweisen übernehmen wir keine Haftung.

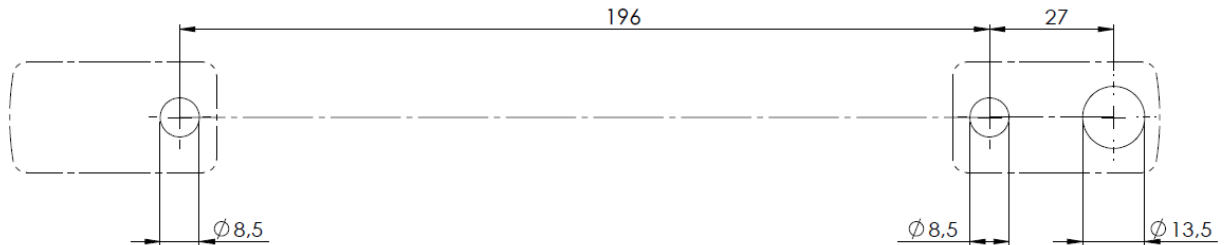
Technische Daten

Anschlussdaten/ Connection data/ Caractéristiques de branchement	MG-1-T2-TRIO-IOL M8/LC
Versorgungsspannung / Supply voltage / Tension d'alimentation	24VDC (21...30 VDC)
Nennstromaufnahme / operating current / Courant nominal absorbé	< 100 mA
Anschluß / supply connection / Branchement	
MG-1-T2 TRIO-IOL M8: M8-Stecker / M8 connector / Prise mâle M8	M8 Stecker / connector
MG-1-T2 TRIO-IOL LC: Kabel / Cable / Câble	PUR/PVC 5m
Verpolschutz / Reverse polarity protection / Protection de polarité	intern
Betriebsart / Operation mode / Mode de fonctionnement	Dauerbetrieb/ Continuous mode Fonctionnement permanent
Allgemeine Daten / General information / Caractéristiques générales	
Artikelnummer/ item number/ numéro d'article	
MG-1-T2 TRIO-IOL M8	11642
MG-1-T2 TRIO-IOL LC	11641
Leuchfläche / Light area / Zone claire	103mm x 18mm
Umgebungstemperatur / Ambient operating temperatur / Température ambiante	-20...50°C
Lagertemperatur / Storage temperatur / Température de stockage	-40...70°C
Schutzart / IP rating / Type de protection	IP65
Optischer Diffusor / Optic diffusor / diffuseur optique	Polycarbonat
Frontfolie / Front foil / feuille avant	Polyester DIN 42 115
Material Gehäuse / material housing / Matériau du boîtier	Aluminium
Chemische Beschaffenheit / Chemical quality / Qualité chimique	Halogen frei, ROHS Halogen free, ROHS Silikon frei / Silikon free Sans halogène, ROHS sans silicone
Einbaulage / Orientation of mounting / Position de montage	beliebig / free / au choix
Gewicht / Weight / Poids M8 / LC	500g / 560g
Normen / Standards / Normes	
CE-Zeichen / CE-Mark / Marquage CE	IEC EN 60947-5-1 IEC EN 61131-9

3. Zeichnung



4. Bohrschablone



Montageausschnitt / Mounting cutout

5. Zyklische Prozessdaten / Identifikations- und Konfigurationsparameter

5.1. Datenkonfiguration MG-1-T2-TRIO IOLINK

5.1.1. Beschreibung der zyklischen Prozessgerätedaten

Name Inputdaten (PDI)::	Index:	Rechte	Größe
Diagnosedaten / Tastatur		ro	2 Byte
Diagnose LED Rot	subindex=1		1 Bit
Diagnose LED Grün	subindex=2		1 Bit
Diagnose LED Blau	subindex=3		1 Bit
Diagnose Summer	subindex=4		1 Bit
Diagnose Temperatur	subindex=5		1 Bit
Keypad 1	Subindex=6		1 Bit
Keypad 2	Subindex=7		1 Bit

Name Outputdaten (PDO):	Index:	Rechte	Größe
Signalfläche		wo	6 Byte
<u>Farbe</u>	subindex=1		1 Byte unsigned Integer
Off	0		
Red	1		
Green	2		
Blue	3		
Yellow	4		
Orange	5		
Pink	6		
White	7		
Custom 1	8		
Custom 2	9		
Custom 3	10		
Custom 4	11		
Custom 5	12		
Custom 6	13		
Custom 7	14		
Custom 8	15		
<u>Intensität</u>	subindex=2	wo	1 Byte unsigned Integer
<u>Flashing</u>	subindex=3	wo	1 Byte unsigned Integer
off	0		
Blink very slow	1		
Blink slow	2		
Blink fast	3		
Blink very fast	4		
Flash very slow	5		
Flash slow	6		
Flash fast	7		
Flash very fast	8		

LED Intensität Settings: Die Intensität von 0...100% wird mit Prozessdaten eingestellt.

Parameter (PDO)	Index	Access	Byte/Length	Range	Default
Intensität	subindex=2	wo	1 Byte unsigned Integer	0...100	0

Name Outputdaten (PDO):	Index:	Rechte	Größe
<u>Summer</u>	subindex=4	wo	1 Byte unsigned Integer
Sound off	0		
Sound 1	1		
Sound 2	2		
Sound 3	3		
Sound 4	4		
Sound 5	5		
Sound 6	6		
Sound 7	7		
Sound 8	8		
Sound 9	9		
Sound 10	10		
<u>Feedback Mode LED 1</u>	Subindex=5	wo	1 Byte unsigned Integer
Off	0		
Continuous	1		
Blink Slow	2		
Blink Fast	3		
Flash Slow	4		
Flash Fast	5		
<u>Feedback Mode LED 2</u>	Subindex=6	wo	1 Byte unsigned Integer
Off	0		
Continuous	1		
Blink Slow	2		
Blink Fast	3		
Flash Slow	4		
Flash Fast	5		

Die mit den Prozessdaten ansteuerbare Blink/Flash-Modi der Rückmelde-Leds sind fest im Device hinterlegt.

- Blink Slow: Blinkfrequenz 0,6 Hz / DutyCycle 50%
- Blink Fast: Blinkfrequenz 1,7 Hz / DutyCycle 50%
- Flash Slow: Blinkfrequenz 0,6 Hz / DutyCycle 25%
- Flash Fast: Blinkfrequenz 1,7 Hz / DutyCycle 25%

5.1.2. Beschreibung der Identifikations-Parameter

Die Identifikationsparameter enthalten Gerätedaten, die der IO-Link Master zur genaueren Identifikation des angeschlossenen Geräts verwendet. Diese Gerätedaten können über ihren Index mit Subindex = 0x00 aus dem Gerät ausgelesen werden bzw. in das Gerät geschrieben werden.

Index	Parameter	Access	Byte/Length	Value
MG-3-T2-TRIO-IOL-LC				
16	Vendor Name	ro	64	Schrempp electronic GmbH
17	Vendor Text	ro	64	www.schrempp-electronic.de
18	Product Name	ro	64	MG-1-T2-TRIO-IOL-LC
19	Product ID	ro	64	11641
20	Product Text	ro	64	Signal handle with 2 Button, open wired cable
21	Seriennummer	ro	16	fortlaufend
22	Hardware Revision	ro	64	R0
23	Firmware Version	ro	64	1.1
24	Application Text	rw	32	
25	Function Tag	rw	32	
26	Location Tag	rw	32	

Index	Parameter	Access	Byte/Length	Value
MG-3-T2-TRIO-IOL-M8				
16	Vendor Name	ro	64	Schrempp electronic GmbH
17	Vendor Text	ro	64	www.schrempp-electronic.de
18	Product Name	ro	64	MG-1-T2-TRIO-IOL-M8
19	Product ID	ro	64	11642
20	Product Text	ro	64	Signal handle with 2 Button, open wired cable
21	Seriennummer	ro	16	fortlaufend
22	Hardware Revision	ro	64	R0
23	Firmware Version	ro	64	1.1
24	Application Text	rw	32	
25	Function Tag	rw	32	
26	Location Tag	rw	32	

5.1.3. Konfiguration Signalfäche / Color Settings

Mit RGB-LEDs können mit den drei Grundfarben Rot, Grün und Blau die Farben der RGB-Farb-Palette individuell eingestellt werden. Farbwert, Intensität und Blinkfunktion (Flashing) können getrennt eingestellt werden. Es sind 8 voreingestellte (Default) Farben und 8 kundenspezifische Farben einstellbar. Die voreingestellten Farben können auch beliebig konfiguriert werden.

Parameter	Index	Access	Byte/Length	Range	Default
Off	index= 64	rw			
Rot	subindex = 1		1 Byte unsigned Integer	0...255	0
Grün	subindex = 2		1 Byte unsigned Integer	0...255	0
Blau	subindex = 3		1 Byte unsigned Integer	0...255	0
RED	index= 65	rw			
Rot	subindex = 1		1 Byte unsigned Integer	0...255	255
Grün	subindex = 2		1 Byte unsigned Integer	0...255	0
Blau	subindex = 3		1 Byte unsigned Integer	0...255	0
GREEN	index= 66	rw			
Rot	subindex = 1		1 Byte unsigned Integer	0...255	0
Grün	subindex = 2		1 Byte unsigned Integer	0...255	255
Blau	subindex = 3		1 Byte unsigned Integer	0...255	0
BLUE	index= 67	rw			
Rot	subindex = 1		1 Byte unsigned Integer	0...255	0
Grün	subindex = 2		1 Byte unsigned Integer	0...255	0
Blau	subindex = 3		1 Byte unsigned Integer	0...255	255
YELLOW	index= 68	rw			
Rot	subindex = 1		1 Byte unsigned Integer	0...255	255
Grün	subindex = 2		1 Byte unsigned Integer	0...255	200
Blau	subindex = 3		1 Byte unsigned Integer	0...255	0
ORANGE	index= 69	rw			
Rot	subindex = 1		1 Byte unsigned Integer	0...255	255
Grün	subindex = 2		1 Byte unsigned Integer	0...255	50
Blau	subindex = 3		1 Byte unsigned Integer	0...255	0
PINK	index= 70	rw			
Rot	subindex = 1		1 Byte unsigned Integer	0...255	255
Grün	subindex = 2		1 Byte unsigned Integer	0...255	0
Blau	subindex = 3		1 Byte unsigned Integer	0...255	100
WHITE	index= 71	rw			
Rot	subindex = 1		1 Byte unsigned Integer	0...255	255
Grün	subindex = 2		1 Byte unsigned Integer	0...255	255
Blau	subindex = 3		1 Byte unsigned Integer	0...255	230

Parameter	Index	Access	Byte/Length	Range	Default
CUSTOM1	index= 72	rw			
Rot	subindex = 1		1 Byte unsigned Integer	0...255	0
Grün	subindex = 2		1 Byte unsigned Integer	0...255	0
Blau	subindex = 3		1 Byte unsigned Integer	0...255	0
CUSTOM2	index= 73	rw			
Rot	subindex = 1		1 Byte unsigned Integer	0...255	0
Grün	subindex = 2		1 Byte unsigned Integer	0...255	0
Blau	subindex = 3		1 Byte unsigned Integer	0...255	0
CUSTOM3	index= 74	rw			
Rot	subindex = 1		1 Byte unsigned Integer	0...255	0
Grün	subindex = 2		1 Byte unsigned Integer	0...255	0
Blau	subindex = 3		1 Byte unsigned Integer	0...255	0
CUSTOM4	index= 75	rw			
Rot	subindex = 1		1 Byte unsigned Integer	0...255	0
Grün	subindex = 2		1 Byte unsigned Integer	0...255	0
Blau	subindex = 3		1 Byte unsigned Integer	0...255	0
CUSTOM5	index= 76	rw			
Rot	subindex = 1		1 Byte unsigned Integer	0...255	0
Grün	subindex = 2		1 Byte unsigned Integer	0...255	0
Blau	subindex = 3		1 Byte unsigned Integer	0...255	0
CUSTOM6	index= 77	rw			
Rot	subindex = 1		1 Byte unsigned Integer	0...255	0
Grün	subindex = 2		1 Byte unsigned Integer	0...255	0
Blau	subindex = 3		1 Byte unsigned Integer	0...255	0
CUSTOM7	index= 78	rw			
Rot	subindex = 1		1 Byte unsigned Integer	0...255	0
Grün	subindex = 2		1 Byte unsigned Integer	0...255	0
Blau	subindex = 3		1 Byte unsigned Integer	0...255	0

5.1.4. Konfiguration Signalfäche / Flash Settings

Mit den „Flash-Settings“ kann die Blinkfrequenz im Bereich 100...3000ms und das Puls/Pausen-Verhältnis im Bereich 10...90% für 8 unabhängige Blinkmodi für die Signalfäche eingestellt werden.

Parameter	Index	Access	Byte/Length	Range	Default
Blink very slow	index=110	rw			
Pulsperiode	subindex=1		2 Byte Integer	100 3000	2000
Pulsrate	subindex=2		2 Byte Integer	10 90	50
Blink slow	index=111	rw			
Pulsperiode	subindex=1		2 Byte Integer	100 3000	1000
Pulsrate	subindex=2		2 Byte Integer	10 90	50
Blink fast	index=112	rw			
Pulsperiode	subindex=1		2 Byte Integer	100 3000	500
Pulsrate	subindex=2		2 Byte Integer	10 90	50
Blink very fast	index=113	rw			
Pulsperiode	subindex=1		2 Byte Integer	100 3000	250
Pulsrate	subindex=2		2 Byte Integer	10 90	50
Flash very slow	index=114	rw			
Pulsperiode	subindex=1		2 Byte Integer	100 3000	2000
Pulsrate	subindex=2		2 Byte Integer	10 90	10
Flash slow	index=115	rw			
Pulsperiode	subindex=1		2 Byte Integer	100 3000	1000
Pulsrate	subindex=2		2 Byte Integer	10 90	10
Flash fast	index=116	rw			
Pulsperiode	subindex=1		2 Byte Integer	100 3000	500
Pulsrate	subindex=2		2 Byte Integer	10 90	10
Flash very fast	index=117	rw			
Pulsperiode	subindex=1		2 Byte Integer	100 3000	250
Pulsrate	subindex=2		2 Byte Integer	10 90	10

5.1.5. Konfiguration Sound Settings

Mit den „Sound-Settings“ wird die Summertonehöhe im Bereich von 2,5kHz – 4 KHz, die Pulsdauer des Alarmtons von 100...3000ms und das Puls/Pausen-Verhältnis im Bereich 10...90% eingestellt.

Parameter	Index	Access	Byte/Length	Range	Default
Sound_1	index= 80	rw			
Frequenz	subindex=1		2 Byte Integer	2500 4000	2500
Pulsperiode	subindex=2		2 Byte Integer	100 3000	0
Pulsrate	subindex=3		2 Byte Integer	10 90	50
Sound_2	index= 81	rw			
Frequenz	subindex=1		2 Byte Integer	2500 4000	2650
Pulsperiode	subindex=2		2 Byte Integer	100 3000	0
Pulsrate	subindex=3		2 Byte Integer	10 90	50
Sound_3	index= 82	rw			
Frequenz	subindex=1		2 Byte Integer	2500 4000	2950
Pulsperiode	subindex=2		2 Byte Integer	100 3000	0
Pulsrate	subindex=3		2 Byte Integer	10 90	50
Sound_4	index= 83	rw			
Frequenz	subindex=1		2 Byte Integer	2500 4000	3100
Pulsperiode	subindex=2		2 Byte Integer	100 3000	0
Pulsrate	subindex=3		2 Byte Integer	10 90	50
Sound_5	index= 84	rw			
Frequenz	subindex=1		2 Byte Integer	2500 4000	3250
Pulsperiode	subindex=2		2 Byte Integer	100 3000	0
Pulsrate	subindex=3		2 Byte Integer	10 90	50
Sound_6	index= 85	rw			
Frequenz	subindex=1		2 Byte Integer	2500 4000	3400
Pulsperiode	subindex=2		2 Byte Integer	100 3000	0
Pulsrate	subindex=3		2 Byte Integer	10 90	50
Sound_7	index= 86	rw			
Frequenz	subindex=1		2 Byte Integer	2500 4000	3550
Pulsperiode	subindex=2		2 Byte Integer	100 3000	0
Pulsrate	subindex=3		2 Byte Integer	10 90	50
Sound_8	index= 87	rw			
Frequenz	subindex=1		2 Byte Integer	2500 4000	3700
Pulsperiode	subindex=2		2 Byte Integer	100 3000	0
Pulsrate	subindex=3		2 Byte Integer	10 90	50
Sound_9	index= 88	rw			
Frequenz	subindex=1		2 Byte Integer	2500 4000	3850
Pulsperiode	subindex=2		2 Byte Integer	100 3000	0
Pulsrate	subindex=3		2 Byte Integer	10 90	50
Sound_10	index= 89	rw			
Frequenz	subindex=1		2 Byte Integer	2500 4000	4000
Pulsperiode	subindex=2		2 Byte Integer	100 3000	0
Pulsrate	subindex=3		2 Byte Integer	10 90	50

5.1.6. Keypad Settings

Mit den „Keypad-Settings“ wird Verhalten des Keypads und der Feedback LED eingestellt.

Parameter	Index	Access	Byte/Length	Range	Default	
Feedback LED Mode_1	index= 120	rw	1 Byte UInteger	0	5	1
Configure Button_1	index= 121	rw	1 Byte UInteger	0	2	1
Feedback LED Mode_2	index= 122	rw	1 Byte UInteger	0	5	1
Configure Button_2	index= 123	rw	1 Byte UInteger	0	2	1

Konfiguration Feedback LED Mode:

- [0] OFF
- [1] Continuous ON / Dauer ON
- [2] Blink Slow: Blinkfrequenz 0,6 Hz / DutyCycle 50%
- [3] Blink Fast: Blinkfrequenz 1,7 Hz / DutyCycle 50%
- [4] Flash Slow: Blinkfrequenz 0,6 Hz / DutyCycle 25%
- [5] Flash Fast: Blinkfrequenz 1,7 Hz / DutyCycle 25%

Konfiguration Taster:

- [0] Deaktiviert
- [1] Schalterfunktion (Switch)
- [2] Tasterfunktion (Button)

5.1.7. Systemkommandos

Auslieferungszustand wiederherstellen: Mit diesem Befehl werden die Parameter auf Vorgabewerte zurückgesetzt. Der Fehlerzähler und die Alarmmeldungen werden gelöscht.

Index	Parameter	Access	Byte/Length	Value
02	System Command	wo	1	129 - Application Reset
02	System Command	wo	1	131 - Back to Box

6. Störungsbeseitigung und Diagnosemöglichkeiten

6.1. Device Status-LED

Status-LED	Ursache	Abhilfe
AUS	Spannungsversorgung fehlt oder wurde unterschritten Anschluss-Stecker nicht richtig verdrahtet bzw. festgeschraubt. Hardwarefehler	- Spannungsversorgung, Verdrahtung prüfen - Liegt die Spannungsversorgung im zulässigen Bereich? - Verdrahtung und Steckersitz überprüfen - Gerät tauschen
AN (rot)*	Gerät im Datenaustausch. Gerät hat internen Fehlerevent ausgelöst	- Versorgungsspannung ausschalten, danach wieder einschalten. - Der übertragene Fehler muss analysiert und behoben werden. Führt diese Maßnahmen nicht zum Erfolg, muss das Gerät ausgetauscht werden.
AN (grün)*	Normalbetrieb, Gerät im Datenaustausch	-

*IO-LINK-Kommunikation steht laut IO-LINK-Spezifikation LED-Blinken Periode 1 sek., Puls-Pausen Verhältnis 85%

6.2. Fehlerzähler

Der Fehlerzähler erhöht sich bei jedem Fehlerevent der Geräteeigen-Diagnose.

Parameter	Index	Access	Byte/Length
ErrorCount	index=32	Ro	2 Byte unsigned Integer

Mit dem Systembefehl „Factory Reset“ werden die Parameter „DeviceStatus“ und der Parameter „ErrorCount“ zurückgesetzt.

6.3. Gerätestatus / Ausführlicher Gerätestatus

Der Parameter Ausführlicher Gerätestatus enthält die aktuell anstehenden Ereignisse im Gerät und kann über das SPS-Programm bzw. über entsprechende IO-Link – Tools angezeigt werden. Jeder auftretende Fehler oder Warnung wird in die Liste des Gerätestatus eingetragen. Auf diese Weise zeigen diese Parameter immer den gegenwärtigen Diagnosestatus des Gerätes an.

Parameter	Index	Access	Byte/Length
DeviceStatus	index=36	Ro	1 Byte unsigned Integer
DetailedDeviceStatus	index=37	Ro	4x 3 Byte
ErrorCount	index=32	Ro	2 Byte unsigned Integer
StoreCount	index=104	Ro	4 Byte Integer

Ist ein Fehler oder Warnung nicht mehr vorhanden, bleibt der Gerätestatus auf „Fehler“. Mit dem Systembefehl „Factory Reset“ wird der Parameter „DeviceStatus“ und der Parameter „ErrorCount“ zurückgesetzt.

Der Parameter „StoreCount“, zeigt an, wieviel Schreibzyklen auf das interne EEPROM erfolgt sind. Der nichtflüchtige Speicher EEPROM hat eine garantierte Schreibzyklen-Anzahl von 100000.

6.4. Überwachung LED-Strom

Im Zeitabstand von 1 Minute wird ein interner LED-Test für jede LED-Farbe durchgeführt. Bei Abweichungen vom Sollwert, wird ein Fehlerevent ausgelöst und der Parameter „DeviceStatus“ wechselt auf „Fehler“. Der Parameter „DetailedDeviceStatus“ gibt den Fehler 0x7700 „Wire break of a subordinate device“ aus. Die Status-LED wechselt bei IO-LINK-Kommunikation auf Rot. Der Fehlerzähler (Parameter ErrorCount) wird erhöht.

6.5. Überwachung Summer

Bei angesteuertem Summer wird eine Drahtbruchkontrolle der Summeranschlüsse durchgeführt. Bei Abweichungen vom Sollwert, wird ein Fehlerevent ausgelöst und der Parameter „DeviceStatus“ wechselt auf „Fehler“. Der Parameter „DetailedDeviceStatus“ gibt den Fehler 0x7700 „Wire break of a subordinate device“ aus. Die Status-LED wechselt bei IO-LINK-Kommunikation auf Rot. Der Fehlerzähler (Parameter ErrorCount) wird erhöht.

6.6. Betriebsstundenzähler

Dieser Parameter beinhaltet die Zeit in [Std.] in der des Mess-Systems mit Strom versorgt wurde.

Parameter	Index	Access	Byte/Length
OperatingHours	index=103	ro	4 Byte Integer

6.7. Temperaturüberwachung

Das Gerät führt eine interne Temperaturüberwachung durch. Bei einer Gehäusetemperatur von $>50^{\circ}\text{C}$, wird ein Fehlerevent ausgelöst und der Parameter „DeviceStatus“ wechselt auf „Fehler“. Der Parameter „DetailedDeviceStatus“ gibt den Fehler 0x4210 „Device temperature over-run“ aus. Die Status-LED wechselt bei IO-LINK-Kommunikation auf Rot. Der Fehlerzähler (Parameter ErrorCount) wird erhöht.

Die aktuelle, durchschnittliche und maximale Temperatur des Controllers sind mit den nachstehenden Parametern auslesbar:

Parameter	Index	Access	Byte/Length
TemperatureActual	index=100	ro	2 Byte Integer
TemperatureAverage	index=101	ro	2 Byte Integer
TemperatureMaximum	index=102	ro	2 Byte Integer

6.8. Austausch des Gerätes

Gemäß IO-Link – Spezifikation V1.1 unterstützen das Mess-System und IO-Link-Master die Sicherung der Geräteeinstellungen im IO-Link-Master. Einige IO-Link-Master stellen auch speziell für den Geräteaustausch einen Assistenten zur Verfügung

Manual

MG-1-T2-TRIO IOL M8 / MG-1-T2-TRIO IOL LC

SCHREMP electronic GmbH
Wiesenstrasse 5
D-65843 Sulzbach/Ts

T: +49 6196 802399-0

T: +49 6196 802399-0

E: main@schrempp-electronic.de

Inhalt

Preface	3
1.1. Features of function handle MG-1-T2-TRIO-IOL.....	3
1.2. IO-Link Description	3
1.3. System overview.....	3
1.4. Copyright and right of modification	4
2. Commissioning	5
2.1. Electrical connection	5
2.2. Connection assignment:.....	5
2.3. IO-Link-Status LED	6
2.4. Import IODD-File.....	6
2.5. Communication parameters.....	7
2.6. Device identification and IO-LINK start-up.....	7
2.7. Intended use.....	7
3. Drawings	9
4. Drilling template	10
5. Cyclic process data / identification and configuration parameters	10
5.1. Data configuration MG-1-T2-TRIO IOLINK.....	10
5.1.1. Description of the cyclical process device data	10
5.1.2. Description of the identification parameters.....	13
5.1.3. Configuration of signal area / color settings	14
5.1.4. Configuration of signal area / flash settings.....	16
5.1.5. Configuration of sound settings	16
5.1.6. Keypad Settings	18
5.1.7. System commands.....	18
6. Troubleshooting and diagnostic options	19
6.1. Device Status-LED	19
6.2. Error counter	19
6.3. Device status / Detailed device status.....	19
6.4. LED power monitoring.....	20
6.5. Monitoring buzzer	20
6.6. Operating hours counter	20
6.7. Temperature monitoring.....	21
6.8. Replacing the device.....	21

Preface

1.1. Features of function handle MG-1-T2-TRIO-IOL

The MG-1-T2-TRIO-IOL functional handle series is designed for rear mounting with two enclosed M8x60 cheese head screws (DIN ISO 4762). These are suitable for a sheet thickness range of 1-8 mm.

The sturdy aluminum housing and the chemically resistant PE front foil can withstand harsh industrial environments. The impact-resistant polycarbonate diffuser, specially developed for LED applications, ensures a homogeneous illuminated surface with high efficiency. The function handles are available with M8 plug or 5m PUR/PVC cable.

With these function handles with IO-Link interface and integrated self-diagnosis, you always know the status of the functionality of the IO-Link device. You can also

2 operating buttons and feedback LEDs, as well as the frequency and sound intervals of the integrated piezo buzzer via the IO-Link interface at any time, even during operation.

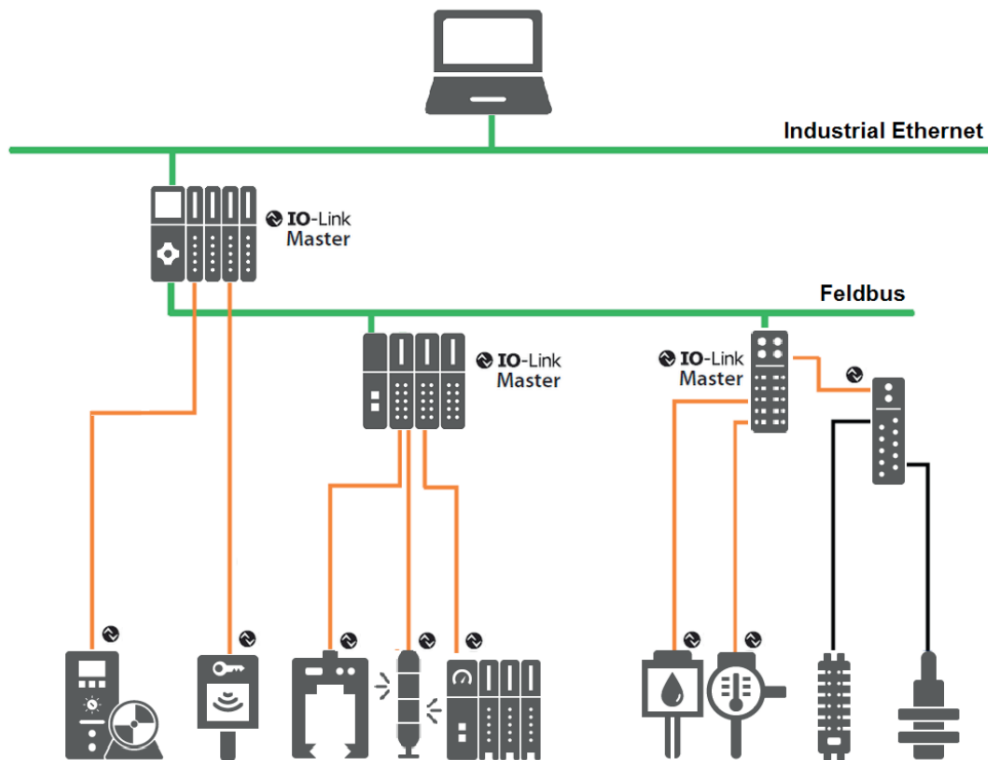
1.2. IO-Link Description

IO-Link is a digital point-to-point connection for use in industrial automation applications. IO-Link-capable sensors and actuators can be set and operated via the IO-Link interface. Cyclical process data and acyclical data can be exchanged between an IO-Link master and an IO-Link device and energy can be transferred.

1.3. System overview

An IO-Link system basically consists of the following components:

- IO-Link Master
- IO-Link device (e.g. sensors, valves, I/O modules, signaling devices, operating and signaling devices)
- Unshielded sensor/actuator standard cables
- Configuration tool for project planning and parameterization of IO-Link



The IO-Link master establishes the connection between the IO-Link devices and the automation system. As part of a peripheral system, the IO-Link master is installed either in the control cabinet or as remote I/O directly in the field. The IO-Link master communicates via various fieldbuses or product-specific backplane buses. An IO-Link master can have several IO-Link ports (channels). An IO-Link device can be connected to each port (point-to-point communication). IO-Link is therefore a point-to-point communication and not a fieldbus. The devices are also supplied with power via the output socket or terminals of the IO-Link master.

1.4. Copyright and right of modification

This manual, including the illustrations it contains, is protected by copyright. Third-party applications of this manual that deviate from the copyright regulations are prohibited. Reproduction, translation, electronic and photographic archiving and modification require the written permission of the manufacturer. Infringements will result in compensation for damages.

 **IO-Link** is a registered trademark of the IO-Link community.

We reserve the right to make any changes in the interests of technical progress.

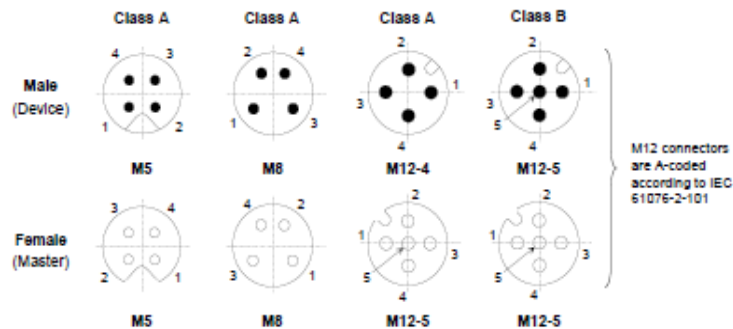
2. Commissioning

2.1. Electrical connection

IO-Link masters always have 5-pin sockets. A distinction is made between two types of connections on the IO-Link master (ports):

Pin	Signal	Designation	Remark
1	L+	Power supply (+)	See Table 7
2	I/Q P24	NC/DI/DO (port class A) P24 (port class B)	Option 1: NC (not connected) Option 2: DI Option 3: DI, then configured DO Option 4: Extra power supply for power Devices (port class B)
3	L-	Power supply (-)	See Table 7
4	C/Q	SIO/SDCI	Standard I/O mode (DI/DO) or SDCI (see Table 6 for electrical characteristics of DO).
5	NC N24	NC (port class A) N24 (port class B)	Option 1: Shall not be connected on the Master side (port class A). Option 2: Reference to the extra power supply (port class B)

NOTE M12 is always a 5 pin version on the Master side (female).



Port Class A (Typ A): The functions of pins 2 and 5 are not predefined for this type. These functions are defined by the manufacturer. Pin 2 can be assigned an additional digital channel.

Port Class B (Typ B): This type provides an additional supply voltage and is suitable for connecting devices that have an increased current requirement. An additional (galvanically isolated) supply voltage is provided via pins 2 and 5. A 5-wire standard cable is required to use the additional supply voltage.

2.2. Connection assignment:

MG-1-T2-IOL LC:

Brown: L+

Black: C/Q

Blue: L-



MG-1-T2-IOL M8:

PIN 1: L+

PIN 4: C/Q

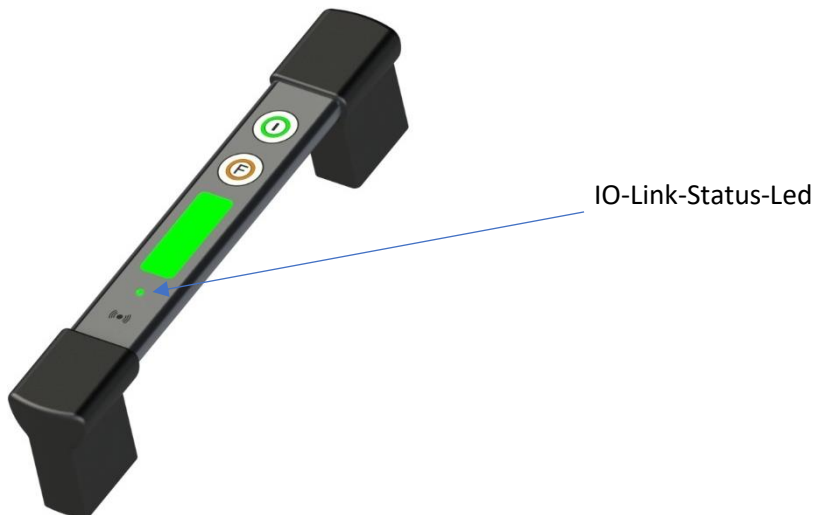
PIN 3: L-

PIN 2: not used



With the MG-1-T2-TRIO IOL M8 / MG-3-T2-TRIO IOL LC variants, the current consumption is < 100 mA. An external auxiliary voltage is not required. The function handles of the MG-1-T2-TRIO IOL series can be operated on port class A and port class B.

2.3. IO-Link-Status LED



A status LED is clearly visible on the signaling device. This status LED shows the IO-LINK status in GREEN during normal operation. If device errors are detected with the integrated self-diagnosis, the IO-LINK status changes to RED.

See also chapter 4.1 Device status LED.

2.4. Import IODD-File

All device functions relevant for machine control are described in a standardized device description file (IODD IO-Link Device Definition). This is available on our homepage at <https://led-industrial-illumination.com/produktgruppe/functional-handles/>.



After importing the IODD into the engineering tool for configuring the control system, you can search for new devices. The MG-1-T2-TRIO IOL function handles are then automatically recognized.

The procedure for importing the IODD and searching for devices depends on the controller manufacturer and the configuration tool. For detailed information, please refer to the manufacturer documentation of the IO-Link master.

2.5. Communication parameters

The following communication parameters are used::

- IO-Link Revision V1.1.3
- Bitrate COM2 38400 Bps
- Min. Cycle Time 6 ms
- Prozessdaten Input (PDI) 2 Byte
- Prozessdaten Output (PDO) 6 Byte
- SIO Mode Nein
- Blockparametrierung Ja
- Data Storage Ja

In the event of communication problems, please check the settings and correct them if necessary.

2.6. Device identification and IO-LINK start-up

Each IO-Link device has a device ID. It consists of a company identifier, the VendorID, and a manufacturer-specific part, the DeviceID. The VendorID is assigned by the PNO and has the value 0x04F6 for SCHREMPP electronic GmbH, the DeviceID is device-specific and is permanently stored in the device. During start-up, the configured device identification is checked and thus errors in the configuration are detected.

If the signal device is connected to an IO-Link master and the IO-Link operating mode is set, the IO-Link master attempts to communicate with the connected measuring system. To do this, the IO-Link master sends a wake-up request and waits for a response from the measuring system. After receiving the response, the data transfer rate COM 2 = 38.4 kBit/s is set by the IO-Link master and communication is started. First, the necessary communication and identification parameters are read from the DirectParameterPage1 (index 0x00, subindex 0x00...0x0F) via the page communication channel. The cyclical data exchange of the process data and the value status is then started.

2.7. Intended use

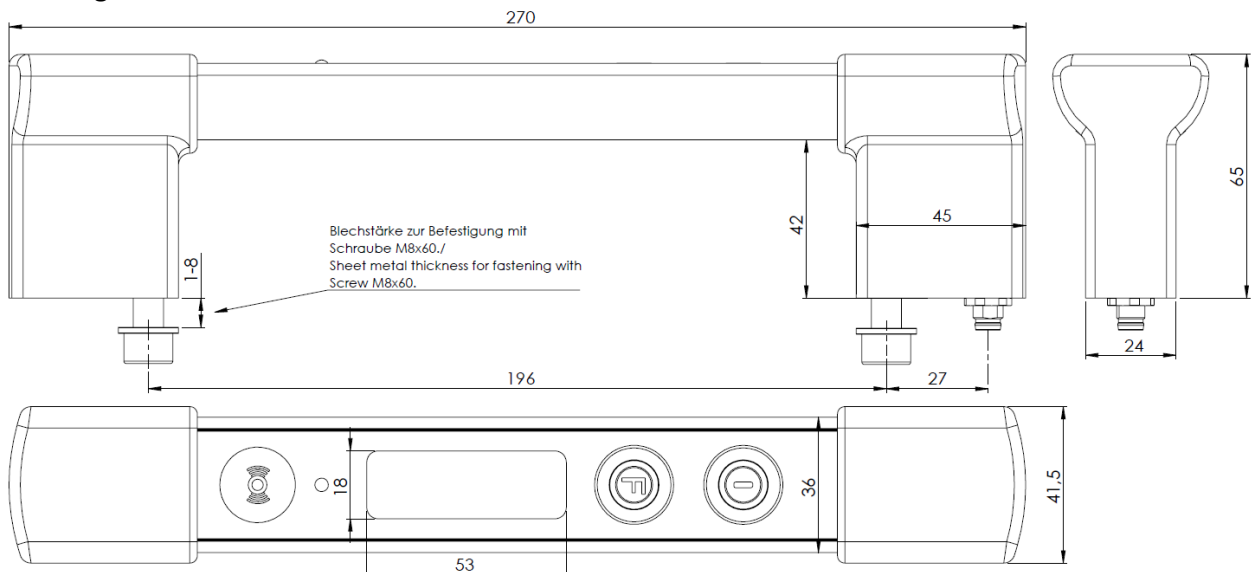
These instructions are intended for professionally trained personnel and must be read carefully by every person who configures and commissions the system.

The product is designed according to the state of the art. Nevertheless, there are residual risks. To avoid personal injury and damage to property, you must observe the safety instructions and warnings. We accept no liability for damage caused by non-compliance with safety instructions and warnings.

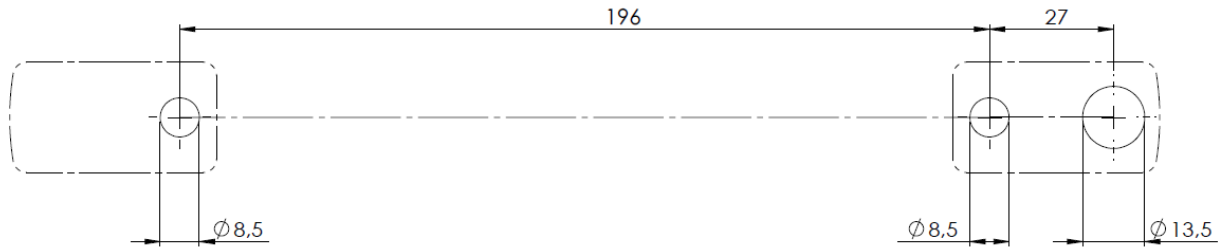
Technische Daten

Anschlussdaten/ Connection data/ Caractéristiques de branchement	MG-1-T2-TRIO-IOL M8/LC
Versorgungsspannung / Supply voltage / Tension d'alimentation	24VDC (21...30 VDC)
Nennstromaufnahme / operating current / Courant nominal absorbé	< 100 mA
Anschluß / supply connection / Branchement	
MG-1-T2 TRIO-IOL M8: M8-Stecker / M8 connector / Prise mâle M8	M8 Stecker / connector
MG-1-T2 TRIO-IOL LC: Kabel / Cable / Câble	PUR/PVC 5m
Verpolschutz / Reverse polarity protection / Protection de polarité	intern
Betriebsart / Operation mode / Mode de fonctionnement	Dauerbetrieb/ Continuous mode Fonctionnement permanent
Allgemeine Daten / General information / Caractéristiques générales	
Artikelnummer/ item number/ numéro d'article	
MG-1-T2 TRIO-IOL M8	11642
MG-1-T2 TRIO-IOL LC	11641
Leuchtfäche / Light area / Zone claire	103mm x 18mm
Umgebungstemperatur / Ambient operating temperatur / Température ambiante	-20...50°C
Lagertemperatur / Storage temperatur / Température de stockage	-40...70°C
Schutzart / IP rating / Type de protection	IP65
Optischer Diffusor / Optic diffusor / diffuseur optique	Polycarbonat
Frontfolie / Front foil / feuille avant	Polyester DIN 42 115
Material Gehäuse / material housing / Matériau du boîtier	Aluminium
Chemische Beschaffenheit / Chemical quality / Qualité chimique	Halogen frei, ROHS Halogen free, ROHS Silikon frei / Silikon free Sans halogène, ROHS sans silicone
Einbaulage / Orientation of mounting / Position de montage	beliebig / free / au choix
Gewicht / Weight / Poids M8 / LC	500g / 560g
Normen / Standards / Normes	
CE-Zeichen / CE-Mark / Marquage CE	IEC EN 60947-5-1 IEC EN 61131-9

3. Drawings



4. Drilling template



Montageausschnitt / Mounting cutout

5. Cyclic process data / identification and configuration parameters

5.1. Data configuration MG-1-T2-TRIO IOLINK

5.1.1. Description of the cyclical process device data

Name Inputdata (PDI)::	Index:	Rights	Size
Diagnostic data / keypad		ro	2 Byte
Diagnostic LED red	subindex=1		1 Bit
Diagnostic LED green	subindex=2		1 Bit
Diagnostic LED blue	subindex=3		1 Bit
Diagnostic Buzzer	subindex=4		1 Bit
Diagnostic Temperature	subindex=5		1 Bit
Keypad 1	Subindex=6		1 Bit
Keypad 2	Subindex=7		1 Bit

Name Outputdata (PDO):	Index:	Rights	Size
Signalfläche		wo	6 Byte
<u>Color</u>	subindex=1		1 Byte unsigned Integer
Off	0		
Red	1		
Green	2		
Blue	3		
Yellow	4		
Orange	5		
Pink	6		
White	7		
Custom 1	8		
Custom 2	9		
Custom 3	10		
Custom 4	11		
Custom 5	12		
Custom 6	13		
Custom 7	14		
Custom 8	15		
<u>Intensity</u>	subindex=2	wo	1 Byte unsigned Integer
<u>Flashing</u>	subindex=3	wo	1 Byte unsigned Integer
off	0		
Blink very slow	1		
Blink slow	2		
Blink fast	3		
Blink very fast	4		
Flash very slow	5		
Flash slow	6		
Flash fast	7		
Flash very fast	8		

LED intensity settings: The intensity of 0....100% is set with process data.

Parameter (PDO)	Index	Access	Byte/Length	Range	Default
Intensity	subindex=2	wo	1 Byte unsigned Integer	0...100	0

Name Outputdata (PDO):	Index:	Rights	Size
<u>Buzzer</u>	subindex=4	wo	1 Byte unsigned Integer
Sound off	0		
Sound 1	1		
Sound 2	2		
Sound 3	3		
Sound 4	4		
Sound 5	5		
Sound 6	6		
Sound 7	7		
Sound 8	8		
Sound 9	9		
Sound 10	10		
<u>Feedback Mode LED 1</u>	Subindex=5	wo	1 Byte unsigned Integer
Off	0		
Continuous	1		
Blink Slow	2		
Blink Fast	3		
Flash Slow	4		
Flash Fast	5		
<u>Feedback Mode LED 2</u>	Subindex=6	wo	1 Byte unsigned Integer
Off	0		
Continuous	1		
Blink Slow	2		
Blink Fast	3		
Flash Slow	4		
Flash Fast	5		

The flashing/flashing modes of the feedback LEDs that can be controlled with the process data are permanently stored in the device.

- Blink Slow: Blink frequency 0,6 Hz / DutyCycle 50%
- Blink Fast: Blink frequency 1,7 Hz / DutyCycle 50%
- Flash Slow: Blink frequency 0,6 Hz / DutyCycle 25%
- Flash Fast: Blink frequency 1,7 Hz / DutyCycle 25%

5.1.2. Description of the identification parameters

The identification parameters contain device data that the IO-Link master uses to identify the connected device more precisely. This device data can be read from the device or written to the device via its index with subindex = 0x00.

Index	Parameter	Access	Byte/Length	Value
MG-3-T2-TRIO-IOL-LC				
16	Vendor Name	ro	64	Schrempp electronic GmbH
17	Vendor Text	ro	64	www.schrempp-electronic.de
18	Product Name	ro	64	MG-1-T2-TRIO-IOL-LC
19	Product ID	ro	64	11641
20	Product Text	ro	64	Signal handle with 2 Button, open wired cable
21	Serial number	ro	16	continuous
22	Hardware Revision	ro	64	R0
23	Firmware Version	ro	64	1.1
24	Application Text	rw	32	
25	Function Tag	rw	32	
26	Location Tag	rw	32	

Index	Parameter	Access	Byte/Length	Value
MG-3-T2-TRIO-IOL-M8				
16	Vendor Name	ro	64	Schrempp electronic GmbH
17	Vendor Text	ro	64	www.schrempp-electronic.de
18	Product Name	ro	64	MG-1-T2-TRIO-IOL-M8
19	Product ID	ro	64	11642
20	Product Text	ro	64	Signal handle with 2 Button, open wired cable
21	Serial number	ro	16	continuous
22	Hardware Revision	ro	64	R0
23	Firmware Version	ro	64	1.1
24	Application Text	rw	32	
25	Function Tag	rw	32	
26	Location Tag	rw	32	

5.1.3. Configuration of signal area / color settings

With RGB LEDs, the colors of the RGB color palette can be individually set using the three basic colors red, green and blue. Color value, intensity and flashing function can be set separately. There are 8 preset (default) colors and 8 customer-specific colors that can be set. The preset colors can also be configured as required.

Parameter	Index	Access	Byte/Length	Range	Default
Off	index= 64	rw			
Red	subindex = 1		1 Byte unsigned Integer	0...255	0
Green	subindex = 2		1 Byte unsigned Integer	0...255	0
Blue	subindex = 3		1 Byte unsigned Integer	0...255	0
RED	index= 65	rw			
Red	subindex = 1		1 Byte unsigned Integer	0...255	255
Green	subindex = 2		1 Byte unsigned Integer	0...255	0
Blue	subindex = 3		1 Byte unsigned Integer	0...255	0
GREEN	index= 66	rw			
Red	subindex = 1		1 Byte unsigned Integer	0...255	0
Green	subindex = 2		1 Byte unsigned Integer	0...255	255
Blue	subindex = 3		1 Byte unsigned Integer	0...255	0
BLUE	index= 67	rw			
Red	subindex = 1		1 Byte unsigned Integer	0...255	0
Green	subindex = 2		1 Byte unsigned Integer	0...255	0
Blue	subindex = 3		1 Byte unsigned Integer	0...255	255
YELLOW	index= 68	rw			
Red	subindex = 1		1 Byte unsigned Integer	0...255	255
Green	subindex = 2		1 Byte unsigned Integer	0...255	200
Blue	subindex = 3		1 Byte unsigned Integer	0...255	0
ORANGE	index= 69	rw			
Red	subindex = 1		1 Byte unsigned Integer	0...255	255
Green	subindex = 2		1 Byte unsigned Integer	0...255	50
Blue	subindex = 3		1 Byte unsigned Integer	0...255	0
PINK	index= 70	rw			
Red	subindex = 1		1 Byte unsigned Integer	0...255	255
Green	subindex = 2		1 Byte unsigned Integer	0...255	0
Blue	subindex = 3		1 Byte unsigned Integer	0...255	100
WHITE	index= 71	rw			
Red	subindex = 1		1 Byte unsigned Integer	0...255	255
Green	subindex = 2		1 Byte unsigned Integer	0...255	255
Blue	subindex = 3		1 Byte unsigned Integer	0...255	230

Parameter	Index	Access	Byte/Length	Range	Default
CUSTOM1	index= 72	rw			
Red	subindex = 1		1 Byte unsigned Integer	0...255	0
Green	subindex = 2		1 Byte unsigned Integer	0...255	0
Blue	subindex = 3		1 Byte unsigned Integer	0...255	0
CUSTOM2	index= 73	rw			
Red	subindex = 1		1 Byte unsigned Integer	0...255	0
Green	subindex = 2		1 Byte unsigned Integer	0...255	0
Blue	subindex = 3		1 Byte unsigned Integer	0...255	0
CUSTOM3	index= 74	rw			
Red	subindex = 1		1 Byte unsigned Integer	0...255	0
Green	subindex = 2		1 Byte unsigned Integer	0...255	0
Blue	subindex = 3		1 Byte unsigned Integer	0...255	0
CUSTOM4	index= 75	rw			
Red	subindex = 1		1 Byte unsigned Integer	0...255	0
Green	subindex = 2		1 Byte unsigned Integer	0...255	0
Blue	subindex = 3		1 Byte unsigned Integer	0...255	0
CUSTOM5	index= 76	rw			
Red	subindex = 1		1 Byte unsigned Integer	0...255	0
Green	subindex = 2		1 Byte unsigned Integer	0...255	0
Blue	subindex = 3		1 Byte unsigned Integer	0...255	0
CUSTOM6	index= 77	rw			
Red	subindex = 1		1 Byte unsigned Integer	0...255	0
Green	subindex = 2		1 Byte unsigned Integer	0...255	0
Blue	subindex = 3		1 Byte unsigned Integer	0...255	0
CUSTOM7	index= 78	rw			
Red	subindex = 1		1 Byte unsigned Integer	0...255	0
Green	subindex = 2		1 Byte unsigned Integer	0...255	0
Blue	subindex = 3		1 Byte unsigned Integer	0...255	0

5.1.4. Configuration of signal area / flash settings

The "Flash settings" can be used to set the flashing frequency in the range 100...3000ms and the pulse/pause ratio in the range 10....90% for 8 independent flashing modes for the signal area.

Parameter	Index	Access	Byte/Length	Range	Default
Blink very slow	index=110	rw			
Pulsperiode	subindex=1		2 Byte Integer	100 3000	2000
Pulsrate	subindex=2		2 Byte Integer	10 90	50
Blink slow	index=111	rw			
Pulsperiode	subindex=1		2 Byte Integer	100 3000	1000
Pulsrate	subindex=2		2 Byte Integer	10 90	50
Blink fast	index=112	rw			
Pulsperiode	subindex=1		2 Byte Integer	100 3000	500
Pulsrate	subindex=2		2 Byte Integer	10 90	50
Blink very fast	index=113	rw			
Pulsperiode	subindex=1		2 Byte Integer	100 3000	250
Pulsrate	subindex=2		2 Byte Integer	10 90	50
Flash very slow	index=114	rw			
Pulsperiode	subindex=1		2 Byte Integer	100 3000	2000
Pulsrate	subindex=2		2 Byte Integer	10 90	10
Flash slow	index=115	rw			
Pulsperiode	subindex=1		2 Byte Integer	100 3000	1000
Pulsrate	subindex=2		2 Byte Integer	10 90	10
Flash fast	index=116	rw			
Pulsperiode	subindex=1		2 Byte Integer	100 3000	500
Pulsrate	subindex=2		2 Byte Integer	10 90	10
Flash very fast	index=117	rw			
Pulsperiode	subindex=1		2 Byte Integer	100 3000	250
Pulsrate	subindex=2		2 Byte Integer	10 90	10

5.1.5. Configuration of sound settings

The "Sound settings" are used to set the buzzer tone pitch in the range of 2.5 kHz - 4 kHz, the pulse duration of the alarm tone from 100...3000 ms and the pulse/pause ratio in the range 10....90%.

Parameter	Index	Access	Byte/Length	Range	Default
Sound_1	index= 80	rw			
Frequency	subindex=1		2 Byte Integer	2500 4000	2500
Pulsperiode	subindex=2		2 Byte Integer	100 3000	0
Pulsrate	subindex=3		2 Byte Integer	10 90	50
Sound_2	index= 81	rw			
Frequency	subindex=1		2 Byte Integer	2500 4000	2650
Pulsperiode	subindex=2		2 Byte Integer	100 3000	0
Pulsrate	subindex=3		2 Byte Integer	10 90	50
Sound_3	index= 82	rw			
Frequency	subindex=1		2 Byte Integer	2500 4000	2950
Pulsperiode	subindex=2		2 Byte Integer	100 3000	0
Pulsrate	subindex=3		2 Byte Integer	10 90	50
Sound_4	index= 83	rw			
Frequency	subindex=1		2 Byte Integer	2500 4000	3100
Pulsperiode	subindex=2		2 Byte Integer	100 3000	0
Pulsrate	subindex=3		2 Byte Integer	10 90	50
Sound_5	index= 84	rw			
Frequency	subindex=1		2 Byte Integer	2500 4000	3250
Pulsperiode	subindex=2		2 Byte Integer	100 3000	0
Pulsrate	subindex=3		2 Byte Integer	10 90	50
Sound_6	index= 85	rw			
Frequency	subindex=1		2 Byte Integer	2500 4000	3400
Pulsperiode	subindex=2		2 Byte Integer	100 3000	0
Pulsrate	subindex=3		2 Byte Integer	10 90	50
Sound_7	index= 86	rw			
Frequency	subindex=1		2 Byte Integer	2500 4000	3550
Pulsperiode	subindex=2		2 Byte Integer	100 3000	0
Pulsrate	subindex=3		2 Byte Integer	10 90	50
Sound_8	index= 87	rw			
Frequency	subindex=1		2 Byte Integer	2500 4000	3700
Pulsperiode	subindex=2		2 Byte Integer	100 3000	0
Pulsrate	subindex=3		2 Byte Integer	10 90	50
Sound_9	index= 88	rw			
Frequency	subindex=1		2 Byte Integer	2500 4000	3850
Pulsperiode	subindex=2		2 Byte Integer	100 3000	0
Pulsrate	subindex=3		2 Byte Integer	10 90	50
Sound_10	index= 89	rw			
Frequency	subindex=1		2 Byte Integer	2500 4000	4000
Pulsperiode	subindex=2		2 Byte Integer	100 3000	0
Pulsrate	subindex=3		2 Byte Integer	10 90	50

5.1.6. Keypad Settings

The "Keypad settings" are used to set the behavior of the keypad and the feedback LED.

Parameter	Index	Access	Byte/Length	Range	Default	
Feedback LED Mode_1	index= 120	rw	1 Byte UInteger	0	5	1
Configure Button_1	index= 121	rw	1 Byte UInteger	0	2	1
Feedback LED Mode_2	index= 122	rw	1 Byte UInteger	0	5	1
Configure Button_2	index= 123	rw	1 Byte UInteger	0	2	1

Configuration Feedback LED Mode:

- [0] OFF
- [1] Continuous ON / Dauer ON
- [2] Blink Slow: Blinking frequency 0,6 Hz / DutyCycle 50%
- [3] Blink Fast: Blinking frequency 1,7 Hz / DutyCycle 50%
- [4] Flash Slow: Blinking frequency 0,6 Hz / DutyCycle 25%
- [5] Flash Fast: Blinking frequency 1,7 Hz / DutyCycle 25%

Konfiguration Taster:

- [0] Deactivated
- [1] Switch function (Switch)
- [2] Button function (Button)

5.1.7. System commands

Restore delivery status: This command resets the parameters to the default values. The error counter and the alarm messages are deleted.

Index	Parameter	Access	Byte/Length	Value
02	System Command	wo	1	129 - Application Reset
02	System Command	wo	1	131 - Back to Box

6. Troubleshooting and diagnostic options

6.1. Device Status-LED

Status-LED	Cause	Solution
OUT	Power supply is missing or has fallen below the required level Connector plug not correctly wired or screwed tight. Hardware error	- Check power supply, wiring - Is the power supply within the permissible range? - Check wiring and connector fit - Replace device
ON (red)*	Device in data exchange. Device has triggered an internal error event	- Switch off the supply voltage, then switch it on again. - The transmitted error must be analyzed and rectified. If these measures are not successful, the device must be replaced.
ON (green)*	Normal operation, device in data exchange	-

* IO-LINK communication is according to IO-LINK specification LED flashing period 1 sec., pulse-pause ratio 85%

6.2. Error counter

The error counter increases with every error event in the device's own diagnostics.

Parameter	Index	Access	Byte/Length
ErrorCount	index=32	Ro	2 Byte unsigned Integer

The "Factory Reset" system command is used to reset the "DeviceStatus" and "ErrorCount" parameters.

6.3. Device status / Detailed device status

The Detailed device status parameter contains the events currently pending in the device and can be displayed via the PLC program or via corresponding IO-Link tools. Every error or warning that occurs is entered in the device status list. In this way, these parameters always show the current diagnostic status of the device.

Parameter	Index	Access	Byte/Length
DeviceStatus	index=36	Ro	1 Byte unsigned Integer
DetailedDeviceStatus	index=37	Ro	4x 3 Byte
ErrorCount	index=32	Ro	2 Byte unsigned Integer
StoreCount	index=104	Ro	4 Byte Integer

If an error or warning is no longer present, the device status remains at "Error". The "Factory Reset" system command resets the "DeviceStatus" parameter and the "ErrorCount" parameter.

The "StoreCount" parameter shows how many write cycles have been performed on the internal EEPROM. The non-volatile memory EEPROM has a guaranteed number of write cycles of 100000.

6.4. LED power monitoring

An internal LED test is performed for each LED color at 1-minute intervals. If there are deviations from the set value, an error event is triggered and the "DeviceStatus" parameter changes to "Error". The "DetailedDeviceStatus" parameter outputs the error 0x7700 "Wire break of a subordinate device". The status LED changes to red for IO-LINK communication. The error counter (ErrorCount parameter) is incremented.

6.5. Monitoring buzzer

When the buzzer is activated, a wire break check of the buzzer connections is carried out. In case of deviations from the target value, an error event is triggered and the parameter "DeviceStatus" changes to "Error". The DetailedDeviceStatus parameter returns the error 0x7700 "Wire break of a subordinate device". The status LED changes to red for IO-LINK communication. The error counter (ErrorCount parameter) is increased.

6.6. Operating hours counter

This parameter includes the time in [hours] during which the measuring system was powered.

Parameter	Index	Access	Byte/Length
OperatingHours	index=103	ro	4 Byte Integer

6.7. Temperature monitoring

The device performs internal temperature monitoring. At an enclosure temperature of >50°C, an error event is triggered and the parameter "DeviceStatus" changes to "Error". The DetailedDeviceStatus parameter returns the error 0x4210 "Device temperature over-run". The status LED changes to red for IO-LINK communication. The error counter (ErrorCount parameter) is increased.

The current, average and maximum temperature of the controller can be read with the following parameters:

Parameter	Index	Access	Byte/Length
TemperatureActual	index=100	ro	2 Byte Integer
TemperatureAverage	index=101	ro	2 Byte Integer
TemperatureMaximum	index=102	ro	2 Byte Integer

6.8. Replacing the device

According to IO-Link specification V1.1, the measurement system and IO-Link master support the backup of the device settings in the IO-Link master. Some IO-Link masters also provide a wizard specifically for device replacement