

# Gebrauchsanweisung

MG-2-T2-TRIO IOL M8 / MG-2-T2-TRIO IOL LC

SCHREMP electronic GmbH  
Wiesenstrasse 5  
D-65843 Sulzbach/Ts

T: +49 6196 802399-0  
T: +49 6196 802399-0  
E: [main@schrempp-electronic.de](mailto:main@schrempp-electronic.de)

## Inhalt

|                                                                                       |    |
|---------------------------------------------------------------------------------------|----|
| <b>Vorwort</b> .....                                                                  | 3  |
| 1.1. Eigenschaften Funktionsgriff MG-2-T2-TRIO-IOL .....                              | 3  |
| 1.2. IO-Link Beschreibung .....                                                       | 3  |
| 1.3. Systemübersicht .....                                                            | 3  |
| 1.4. Urheberrecht und Änderungsvorbehalt .....                                        | 4  |
| <b>2. Inbetriebnahme</b> .....                                                        | 5  |
| 2.1. Elektrischer Anschluss .....                                                     | 5  |
| 2.2. Anschluss-Belegung: .....                                                        | 5  |
| 2.3. IO-Link-Status LED .....                                                         | 6  |
| 2.4. Import IODD-File.....                                                            | 6  |
| 2.5. Kommunikationsparameter .....                                                    | 7  |
| 2.6. Geräteidentifikation und Anlauf IO-LINK.....                                     | 7  |
| 2.7. Bestimmungsgemäßer Gebrauch .....                                                | 7  |
| <b>3. Zeichnung</b> .....                                                             | 9  |
| <b>4. Bohrschablone</b> .....                                                         | 10 |
| <b>5. Zyklische Prozessdaten / Identifikations- und Konfigurationsparameter</b> ..... | 10 |
| 5.1. Datenkonfiguration MG-2-T2-TRIO IOLINK .....                                     | 10 |
| 5.1.1. Beschreibung der zyklischen Prozessgerätedaten .....                           | 10 |
| 5.1.2. Beschreibung der Identifikations-Parameter .....                               | 13 |
| 5.1.3. Konfiguration Signalfäche / Color Settings .....                               | 14 |
| 5.1.4. Konfiguration Signalfäche / Flash Settings .....                               | 16 |
| 5.1.5. Konfiguration Sound Settings .....                                             | 16 |
| 5.1.6. Keypad Settings .....                                                          | 18 |
| 5.1.7. Systemkommandos .....                                                          | 18 |
| <b>6. Störungsbeseitigung und Diagnosemöglichkeiten</b> .....                         | 19 |
| 6.1. Device Status-LED .....                                                          | 19 |
| 6.2. Fehlerzähler .....                                                               | 19 |
| 6.3. Gerätestatus / Ausführlicher Gerätestatus .....                                  | 19 |
| 6.4. Überwachung LED-Strom .....                                                      | 20 |
| 6.5. Überwachung Summer .....                                                         | 20 |
| 6.6. Betriebsstundenzähler .....                                                      | 20 |
| 6.7. Temperaturüberwachung .....                                                      | 21 |
| 6.8. Austausch des Gerätes .....                                                      | 21 |



## Vorwort

### 1.1. Eigenschaften Funktionsgriff MG-2-T2-TRIO-IOL

Die Funktionsgriff-Serie MG-2-T2-TRIO-IOL ist für eine rückseitige Montage mit zwei beigelegten M8x60 Zylinderschrauben (DIN ISO 4762) konzipiert. Diese sind für einen Blechdickenbereich von 1-8 mm geeignet.

Das stabile Aluminiumgehäuse und die chemisch resistente PE-Frontfolie hält harter Industrieumgebung stand. Der, speziell für LED-Anwendung entwickelte, schlagfeste Polycarbonat-Diffusor sorgt für homogene Leuchtfläche bei hohem Wirkungsgrad. Die Funktionsgriffe sind mit M8-Stecker oder 5m PUR/PVC-Kabel erhältlich.

Mit diesen Funktionsgriffen mit IO-Link-Schnittstelle und mit integrierter Eigendiagnose wissen Sie jederzeit wie es um die Funktionsfähigkeit des IO-Link-Devices steht. Zudem können Sie 2 Bedientasten und Rückmelde-LEDs, sowie Frequenz und Tonintervalle des integrierten Piezosummers über die IO-Link-Schnittstelle jederzeit, auch im laufenden Betrieb, parametrisieren.

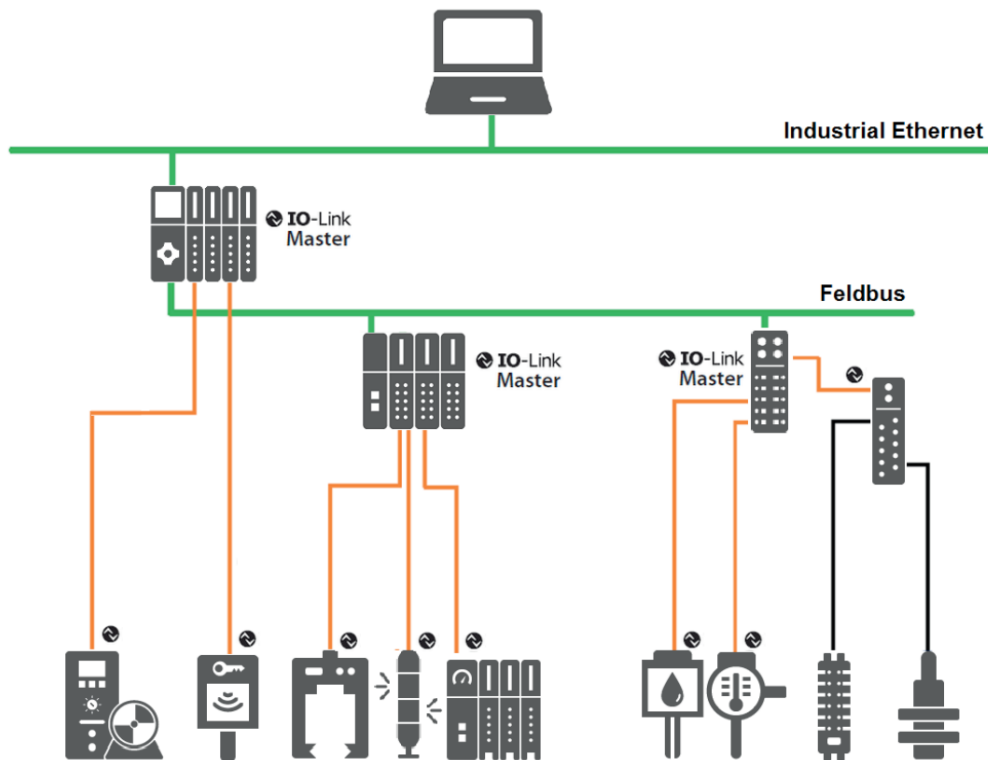
### 1.2. IO-Link Beschreibung

IO-Link ist eine digitale Punkt-zu-Punkt-Verbindung zum Einsatz in Anwendungen der industriellen Automation. Über die IO-Link-Schnittstelle können IO-Link-fähige Sensoren und Aktuatoren erweitert eingestellt und betrieben werden. Zwischen einem IO-Link-Master und einem IO-Link-Device können zyklische Prozessdaten und azyklische Daten ausgetauscht sowie Energie übertragen werden.

### 1.3. Systemübersicht

Ein IO-Link System besteht grundsätzlich aus nachstehenden Komponenten:

- IO-Link Master
- IO-Link Device (z. B.: Sensoren, Ventile, I/O-Module, Signalgeräte, Bedien-Meldegeräte)
- Ungeschirmte Sensor-/Aktor-Standardleitungen
- Konfigurationstool zur Projektierung und Parametrierung von IO-Link



Der IO-Link Master stellt die Verbindung zwischen den IO-Link Devices und dem Automatisierungssystem her. Als Bestandteil eines Peripheriesystems ist der IO-Link Master entweder im Schaltschrank oder als Remote-I/O direkt im Feld installiert. Der IO-Link Master kommuniziert über verschiedene Feldbusse oder produktspezifische Rückwandbusse. Ein IO-Link Master kann mehrere IO-Link Ports (Kanäle) besitzen. An jedem Port ist ein IO-Link Device anschließbar (Punkt-zu-Punkt-Kommunikation). Somit ist IO-Link eine Punkt-zu-Punkt-Kommunikation und kein Feldbus. Die Spannungsversorgung der Devices erfolgt ebenfalls über die Ausgangsbuchse bzw. -klemmen des IO-Link Masters.

#### 1.4. Urheberrecht und Änderungsvorbehalt

Dieses Handbuch, einschließlich den darin enthaltenen Abbildungen, ist urheberrechtlich geschützt. Drittenwendungen dieses Handbuchs, welche von den urheberrechtlichen Bestimmungen abweichen, sind verboten. Die Reproduktion, Übersetzung sowie die elektronische und fotografische Archivierung und Veränderung bedarf der schriftlichen Genehmigung durch den Hersteller. Zuwiderhandlungen verpflichten zu Schadenersatz.

 **IO-Link** ist ein eingetragenes Warenzeichen der IO-Link-Community.

Jegliche Änderungen, die dem technischen Fortschritt dienen, bleiben vorbehalten.

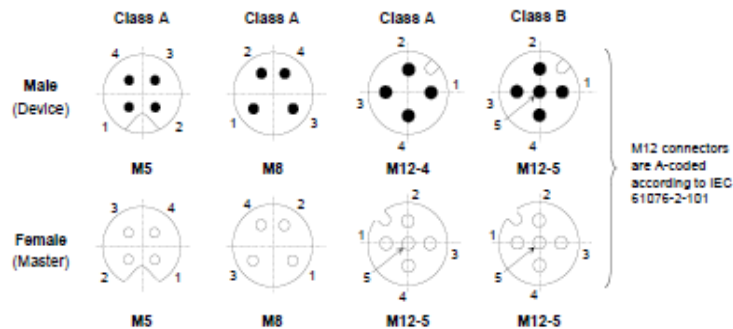
## 2. Inbetriebnahme

### 2.1. Elektrischer Anschluss

IO-Link Master haben grundsätzlich 5-polige Buchsen. Bei den Anschlüssen am IO-Link Master (Ports) werden zwei Typen unterschieden:

| Pin | Signal     | Designation                                   | Remark                                                                                                                                            |
|-----|------------|-----------------------------------------------|---------------------------------------------------------------------------------------------------------------------------------------------------|
| 1   | L+         | Power supply (+)                              | See Table 7                                                                                                                                       |
| 2   | I/Q<br>P24 | NC/DI/DO (port class A)<br>P24 (port class B) | Option 1: NC (not connected)<br>Option 2: DI<br>Option 3: DI, then configured DO<br>Option 4: Extra power supply for power Devices (port class B) |
| 3   | L-         | Power supply (-)                              | See Table 7                                                                                                                                       |
| 4   | C/Q        | SIO/SDCI                                      | Standard I/O mode (DI/DO) or SDCI (see Table 6 for electrical characteristics of DO).                                                             |
| 5   | NC<br>N24  | NC (port class A)<br>N24 (port class B)       | Option 1: Shall not be connected on the Master side (port class A).<br>Option 2: Reference to the extra power supply (port class B)               |

NOTE M12 is always a 5 pin version on the Master side (female).



**Port Class A (Typ A):** Bei diesem Typ sind die Funktionen der Pins 2 und 5 nicht vorgegeben. Diese Funktionen definiert der Hersteller. Pin 2 kann mit einem zusätzlichen Digitalkanal belegt werden.

**Port Class B (Typ B):** Dieser Typ bietet eine zusätzliche Versorgungsspannung und ist für den Anschluss von Devices geeignet, die einen erhöhten Strombedarf aufweisen. Hierbei wird über die Pins 2 und 5 eine zusätzliche (galvanisch getrennte) Versorgungsspannung bereitgestellt. Zur Nutzung der zusätzlichen Versorgungsspannung wird eine 5-Leiter-Standardleitung benötigt.

### 2.2. Anschluss-Belegung:

#### MG-2-T2-IOL LC:

Braun: L+

Schwarz: C/Q

Blau: L-



### MG-2-T2-IOL M8:

PIN 1: L+

PIN 4: C/Q

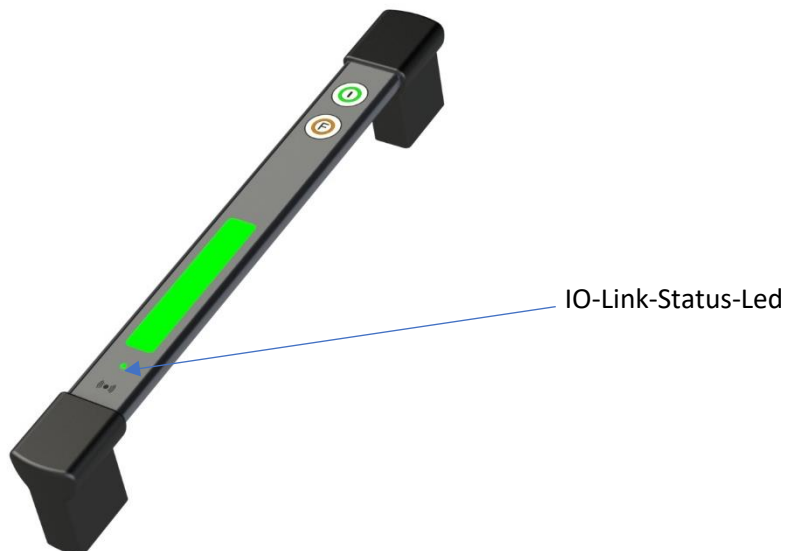
PIN 3: L-

PIN 2: nicht belegt



Bei den Varianten MG-2-T2-TRIO IOL M8 / MG-2-T2-TRIO IOL LC liegt die Stromaufnahme bei < 150 mA. Eine externe Hilfsspannung ist nicht notwendig. Die Funktionsgriffe der Serie MG-2-T2-TRIO IOL können an Port Class A sowie Port Class B betrieben werden.

### 2.3. IO-Link-Status LED



Eine Status-LED ist gut sichtbar auf dem Signalgerät angebracht. Diese Status-LED zeigt im Normalbetrieb den IO-LINK-Status in GRÜN an. Bei entdeckten Geräte-Fehlern mit der integrierten Eigendiagnose wird der IO-LINK-Status wechselt die Status-LED in Farbe ROT.

Siehe auch Kapitel 4.1 Device Status LED.

### 2.4. Import IODD-File

Alle für die Maschinensteuerung relevanten Funktionen des Gerätes werden in einer einheitlichen Gerätebeschreibungdatei (IODD IO-Link Device Definition) beschrieben. Diese ist auf unserer Homepage unter <https://schrempp-electronic.de/produktgruppe/funktionsgriffe/> erhältlich.



Nach dem Import der IODD in das Engineering-Tool zur Projektierung der Steuerung kann nach neuen Geräten gesucht werden. Daraufhin werden die Funktionsgriffe MG-3-T4-TRIO IOL automatisch erkannt.

Die Vorgehensweise beim Import der IODD und bei der Suche nach Geräten ist abhängig vom Steuerungshersteller und dem Projektierungstool. Genaue Informationen dazu entnehmen Sie bitte der Herstellerdokumentation des IO-Link Masters.

## 2.5. Kommunikationsparameter

Es werden folgende Kommunikationsparameter verwendet:

- IO-Link Revision V1.1.3
- Bitrate COM2 38400 Bps
- Min. Cycle Time 6 ms
- Prozessdaten Input (PDI) 2 Byte
- Prozessdaten Output (PDO) 6 Byte
- SIO Mode Nein
- Blockparametrierung Ja
- Data Storage Ja

Bei Kommunikationsproblemen überprüfen Sie bitte die Einstellungen und korrigieren diese bei Bedarf.

## 2.6. Geräteidentifikation und Anlauf IO-LINK

Jedes IO-Link-Device besitzt eine Geräteidentifikation. Sie besteht aus einer Firmenkennung, der VendorID, und einem herstellerspezifischen Teil, der DeviceID. Die **VendorID** wird von der PNO vergeben und hat für die Firma **SCHREMPP electronic GmbH** den Wert **0x04F6**, die DeviceID ist gerätespezifisch und im Device fest hinterlegt. Im Hochlauf wird die projektierte Geräteidentifikation überprüft und somit Fehler in der Projektierung erkannt.

Ist das Signal-Gerät mit einem IO-Link Master verbunden und der Betriebsmodus IO-Link eingestellt, versucht der IO-Link Master mit dem angeschlossenen Mess-System zu kommunizieren. Dazu sendet der IO-Link Master eine Wake-Up Request und wartet auf die Antwort des Mess-Systems. Nach Erhalt der Antwort wird die Datenübertragungsrate COM 2 = 38,4 kBit/s vom IO-Link Master eingestellt und die Kommunikation gestartet. Zunächst werden die notwendigen Kommunikations- und Identifikationsparameter aus der DirectParameterPage1 (Index 0x00, Subindex 0x00...0x0F) über den Page-Kommunikationskanal gelesen. Anschließend wird mit dem zyklischen Datenaustausch der Prozessdaten und des Wertstatus begonnen.

## 2.7. Bestimmungsgemäßer Gebrauch

Die vorliegende Anleitung richtet sich an fachlich geschultes Personal und muss von jeder Person sorgfältig gelesen werden, die das System konfiguriert und in Betrieb nimmt.

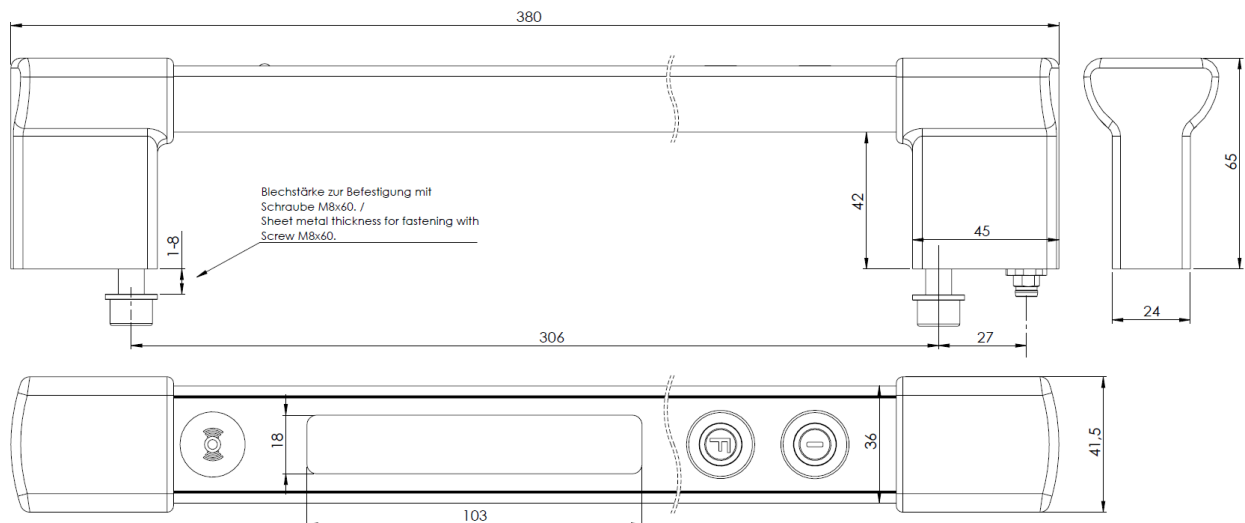


Das Produkt ist nach dem Stand der Technik konzipiert. Dennoch gibt es Restgefahren. Um Personen- und Sachschäden zu vermeiden, müssen Sie die Sicherheits- und Warnhinweise beachten. Für Schäden durch Nichtbeachtung von Sicherheits- und Warnhinweisen übernehmen wir keine Haftung.

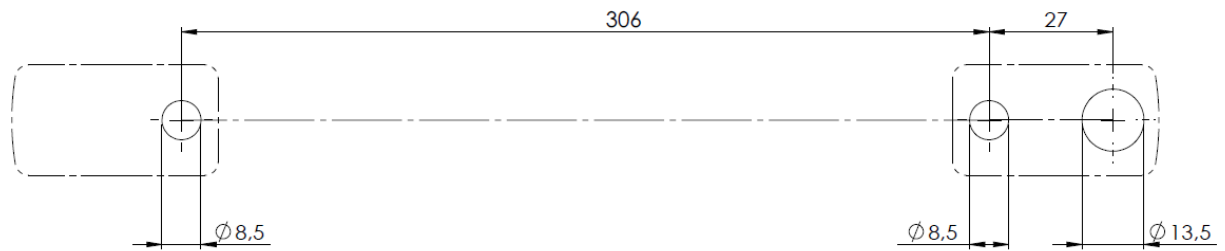
## Technische Daten

| <b>Anschlussdaten/ Connection data/ Caractéristiques de branchement</b>    | <b>MG-3-T2-TRIO-IOL M8/LC</b>                                                                                   |
|----------------------------------------------------------------------------|-----------------------------------------------------------------------------------------------------------------|
| Versorgungsspannung / Supply voltage / Tension d'alimentation              | 24VDC (21...30 VDC)                                                                                             |
| Nennstromaufnahme / operating current / Courant nominal absorbé            | < 150 mA                                                                                                        |
| Anschluß / supply connection / Branchement                                 |                                                                                                                 |
| MG-2-T2 TRIO-IOL M8: M8-Stecker / M8 connector / Prise mâle M8             | M8 Stecker / connector                                                                                          |
| MG-2-T2 TRIO-IOL LC: Kabel / Cable / Câble                                 | PUR/PVC 5m                                                                                                      |
| Verpolschutz / Reverse polarity protection / Protection de polarité        | intern                                                                                                          |
| Betriebsart / Operation mode / Mode de fonctionnement                      | Dauerbetrieb/<br>Continuous mode<br>Fonctionnement permanent                                                    |
| <b>Allgemeine Daten / General information / Caractéristiques générales</b> |                                                                                                                 |
| Artikelnummer/ item number/ numéro d'article                               |                                                                                                                 |
| MG-2-T2 TRIO-IOL M8                                                        | 11646                                                                                                           |
| MG-2-T2 TRIO-IOL LC                                                        | 11645                                                                                                           |
| Leuchfläche / Light area / Zone claire                                     | 103mm x 18mm                                                                                                    |
| Umgebungstemperatur / Ambient operating temperatur / Température ambiante  | -20...50°C                                                                                                      |
| Lagertemperatur / Storage temperatur / Température de stockage             | -40...70°C                                                                                                      |
| Schutzart / IP rating / Type de protection                                 | IP65                                                                                                            |
| Optischer Diffusor / Optic diffusor / diffuseur optique                    | Polycarbonat                                                                                                    |
| Frontfolie / Front foil / feuille avant                                    | Polyester DIN 42 115                                                                                            |
| Material Gehäuse / material housing / Matériau du boîtier                  | Aluminium                                                                                                       |
| Chemische Beschaffenheit / Chemical quality / Qualité chimique             | Halogen frei, ROHS<br>Halogen free, ROHS<br>Silikon frei / Silikon free<br>Sans halogène, ROHS<br>sans silicone |
| Einbaulage / Orientation of mounting / Position de montage                 | beliebig / free / au choix                                                                                      |
| Gewicht / Weight / Poids M8 / LC                                           | 560g / 720g                                                                                                     |
| <b>Normen / Standards / Normes</b>                                         |                                                                                                                 |
| CE-Zeichen / CE-Mark / Marquage CE                                         | IEC EN 60947-5-1<br>IEC EN 61131-9                                                                              |

## 3. Zeichnung



#### 4. Bohrschablone



Montageausschnitt / Mounting cutout

#### 5. Zyklische Prozessdaten / Identifikations- und Konfigurationsparameter

##### 5.1. Datenkonfiguration MG-2-T2-TRIO IOLINK

##### 5.1.1. Beschreibung der zyklischen Prozessgerätedaten

| Name Inputdaten (PDI)::  | Index:     | Rechte | Größe  |
|--------------------------|------------|--------|--------|
| Diagnosedaten / Tastatur |            | ro     | 2 Byte |
| Diagnose LED Rot         | subindex=1 |        | 1 Bit  |
| Diagnose LED Grün        | subindex=2 |        | 1 Bit  |
| Diagnose LED Blau        | subindex=3 |        | 1 Bit  |
| Diagnose Summer          | subindex=4 |        | 1 Bit  |
| Diagnose Temperatur      | subindex=5 |        | 1 Bit  |
| Keypad 1                 | Subindex=6 |        | 1 Bit  |
| Keypad 2                 | Subindex=7 |        | 1 Bit  |

| Name Outputdaten (PDO): | Index:     | Rechte | Größe                   |
|-------------------------|------------|--------|-------------------------|
| Signalfläche            |            | wo     | 6 Byte                  |
| <u>Farbe</u>            | subindex=1 |        | 1 Byte unsigned Integer |
| Off                     | 0          |        |                         |
| Red                     | 1          |        |                         |
| Green                   | 2          |        |                         |
| Blue                    | 3          |        |                         |
| Yellow                  | 4          |        |                         |
| Orange                  | 5          |        |                         |
| Pink                    | 6          |        |                         |
| White                   | 7          |        |                         |
| Custom 1                | 8          |        |                         |
| Custom 2                | 9          |        |                         |
| Custom 3                | 10         |        |                         |
| Custom 4                | 11         |        |                         |
| Custom 5                | 12         |        |                         |
| Custom 6                | 13         |        |                         |
| Custom 7                | 14         |        |                         |
| Custom 8                | 15         |        |                         |
| <u>Intensität</u>       | subindex=2 | wo     | 1 Byte unsigned Integer |
| <u>Flashing</u>         | subindex=3 | wo     | 1 Byte unsigned Integer |
| off                     | 0          |        |                         |
| Blink very slow         | 1          |        |                         |
| Blink slow              | 2          |        |                         |
| Blink fast              | 3          |        |                         |
| Blink very fast         | 4          |        |                         |
| Flash very slow         | 5          |        |                         |
| Flash slow              | 6          |        |                         |
| Flash fast              | 7          |        |                         |
| Flash very fast         | 8          |        |                         |

LED Intensität Settings: Die Intensität von 0...100% wird mit Prozessdaten eingestellt.

| Parameter (PDO) | Index      | Access | Byte/Length             | Range   | Default |
|-----------------|------------|--------|-------------------------|---------|---------|
| Intensität      | subindex=2 | wo     | 1 Byte unsigned Integer | 0...100 | 0       |

| Name Outputdaten (PDO):    | Index:     | Rechte | Größe                   |
|----------------------------|------------|--------|-------------------------|
| Summer                     | subindex=4 | wo     | 1 Byte unsigned Integer |
| Sound off                  | 0          |        |                         |
| Sound 1                    | 1          |        |                         |
| Sound 2                    | 2          |        |                         |
| Sound 3                    | 3          |        |                         |
| Sound 4                    | 4          |        |                         |
| Sound 5                    | 5          |        |                         |
| Sound 6                    | 6          |        |                         |
| Sound 7                    | 7          |        |                         |
| Sound 8                    | 8          |        |                         |
| Sound 9                    | 9          |        |                         |
| Sound 10                   | 10         |        |                         |
| <u>Feedback Mode LED 1</u> | Subindex=5 | wo     | 1 Byte unsigned Integer |
| Off                        | 0          |        |                         |
| Continuous                 | 1          |        |                         |
| Blink Slow                 | 2          |        |                         |
| Blink Fast                 | 3          |        |                         |
| Flash Slow                 | 4          |        |                         |
| Flash Fast                 | 5          |        |                         |
| <u>Feedback Mode LED 2</u> | Subindex=6 | wo     | 1 Byte unsigned Integer |
| Off                        | 0          |        |                         |
| Continuous                 | 1          |        |                         |
| Blink Slow                 | 2          |        |                         |
| Blink Fast                 | 3          |        |                         |
| Flash Slow                 | 4          |        |                         |
| Flash Fast                 | 5          |        |                         |

Die mit den Prozessdaten ansteuerbare Blink/Flash-Modi der Rückmelde-Leds sind fest im Device hinterlegt.

- Blink Slow: Blinkfrequenz 0,6 Hz / DutyCycle 50%
- Blink Fast: Blinkfrequenz 1,7 Hz / DutyCycle 50%
- Flash Slow: Blinkfrequenz 0,6 Hz / DutyCycle 25%
- Flash Fast: Blinkfrequenz 1,7 Hz / DutyCycle 25%

### 5.1.2. Beschreibung der Identifikations-Parameter

Die Identifikationsparameter enthalten Gerätedaten, die der IO-Link Master zur genaueren Identifikation des angeschlossenen Geräts verwendet. Diese Gerätedaten können über ihren Index mit Subindex = 0x00 aus dem Gerät ausgelesen werden bzw. in das Gerät geschrieben werden.

| Index                      | Parameter         | Access | Byte/Length | Value                                            |
|----------------------------|-------------------|--------|-------------|--------------------------------------------------|
| <b>MG-2-T2-TRIO-IOL-LC</b> |                   |        |             |                                                  |
| 16                         | Vendor Name       | ro     | 64          | Schrempp electronic GmbH                         |
| 17                         | Vendor Text       | ro     | 64          | www.schrempp-electronic.de                       |
| 18                         | Product Name      | ro     | 64          | MG-2-T2-TRIO-IOL-LC                              |
| 19                         | Product ID        | ro     | 64          | 11645                                            |
| 20                         | Product Text      | ro     | 64          | Signal handle with 2 Button,<br>open wired cable |
| 21                         | Seriennummer      | ro     | 16          | fortlaufend                                      |
| 22                         | Hardware Revision | ro     | 64          | R0                                               |
| 23                         | Firmware Version  | ro     | 64          | 1.1                                              |
| 24                         | Application Text  | rw     | 32          |                                                  |
| 25                         | Function Tag      | rw     | 32          |                                                  |
| 26                         | Location Tag      | rw     | 32          |                                                  |

| Index                      | Parameter         | Access | Byte/Length | Value                                            |
|----------------------------|-------------------|--------|-------------|--------------------------------------------------|
| <b>MG-3-T2-TRIO-IOL-M8</b> |                   |        |             |                                                  |
| 16                         | Vendor Name       | ro     | 64          | Schrempp electronic GmbH                         |
| 17                         | Vendor Text       | ro     | 64          | www.schrempp-electronic.de                       |
| 18                         | Product Name      | ro     | 64          | MG-2-T2-TRIO-IOL-M8                              |
| 19                         | Product ID        | ro     | 64          | 11646                                            |
| 20                         | Product Text      | ro     | 64          | Signal handle with 2 Button,<br>open wired cable |
| 21                         | Seriennummer      | ro     | 16          | fortlaufend                                      |
| 22                         | Hardware Revision | ro     | 64          | R0                                               |
| 23                         | Firmware Version  | ro     | 64          | 1.1                                              |
| 24                         | Application Text  | rw     | 32          |                                                  |
| 25                         | Function Tag      | rw     | 32          |                                                  |
| 26                         | Location Tag      | rw     | 32          |                                                  |

### 5.1.3. Konfiguration Signalfäche / Color Settings

Mit RGB-LEDs können mit den drei Grundfarben Rot, Grün und Blau die Farben der RGB-Farb-Palette individuell eingestellt werden. Farbwert, Intensität und Blinkfunktion (Flashing) können getrennt eingestellt werden. Es sind 8 voreingestellte (Default) Farben und 8 kundenspezifische Farben einstellbar. Die voreingestellten Farben können auch beliebig konfiguriert werden.

| Parameter     | Index        | Access | Byte/Length             | Range   | Default |
|---------------|--------------|--------|-------------------------|---------|---------|
| <b>Off</b>    | index= 64    | rw     |                         |         |         |
| Rot           | subindex = 1 |        | 1 Byte unsigned Integer | 0...255 | 0       |
| Grün          | subindex = 2 |        | 1 Byte unsigned Integer | 0...255 | 0       |
| Blau          | subindex = 3 |        | 1 Byte unsigned Integer | 0...255 | 0       |
| <b>RED</b>    | index= 65    | rw     |                         |         |         |
| Rot           | subindex = 1 |        | 1 Byte unsigned Integer | 0...255 | 255     |
| Grün          | subindex = 2 |        | 1 Byte unsigned Integer | 0...255 | 0       |
| Blau          | subindex = 3 |        | 1 Byte unsigned Integer | 0...255 | 0       |
| <b>GREEN</b>  | index= 66    | rw     |                         |         |         |
| Rot           | subindex = 1 |        | 1 Byte unsigned Integer | 0...255 | 0       |
| Grün          | subindex = 2 |        | 1 Byte unsigned Integer | 0...255 | 255     |
| Blau          | subindex = 3 |        | 1 Byte unsigned Integer | 0...255 | 0       |
| <b>BLUE</b>   | index= 67    | rw     |                         |         |         |
| Rot           | subindex = 1 |        | 1 Byte unsigned Integer | 0...255 | 0       |
| Grün          | subindex = 2 |        | 1 Byte unsigned Integer | 0...255 | 0       |
| Blau          | subindex = 3 |        | 1 Byte unsigned Integer | 0...255 | 255     |
| <b>YELLOW</b> | index= 68    | rw     |                         |         |         |
| Rot           | subindex = 1 |        | 1 Byte unsigned Integer | 0...255 | 255     |
| Grün          | subindex = 2 |        | 1 Byte unsigned Integer | 0...255 | 200     |
| Blau          | subindex = 3 |        | 1 Byte unsigned Integer | 0...255 | 0       |
| <b>ORANGE</b> | index= 69    | rw     |                         |         |         |
| Rot           | subindex = 1 |        | 1 Byte unsigned Integer | 0...255 | 255     |
| Grün          | subindex = 2 |        | 1 Byte unsigned Integer | 0...255 | 50      |
| Blau          | subindex = 3 |        | 1 Byte unsigned Integer | 0...255 | 0       |
| <b>PINK</b>   | index= 70    | rw     |                         |         |         |
| Rot           | subindex = 1 |        | 1 Byte unsigned Integer | 0...255 | 255     |
| Grün          | subindex = 2 |        | 1 Byte unsigned Integer | 0...255 | 0       |
| Blau          | subindex = 3 |        | 1 Byte unsigned Integer | 0...255 | 100     |
| <b>WHITE</b>  | index= 71    | rw     |                         |         |         |
| Rot           | subindex = 1 |        | 1 Byte unsigned Integer | 0...255 | 255     |
| Grün          | subindex = 2 |        | 1 Byte unsigned Integer | 0...255 | 255     |
| Blau          | subindex = 3 |        | 1 Byte unsigned Integer | 0...255 | 230     |

| Parameter      | Index        | Access | Byte/Length             | Range   | Default |
|----------------|--------------|--------|-------------------------|---------|---------|
| <b>CUSTOM1</b> | index= 72    | rw     |                         |         |         |
| Rot            | subindex = 1 |        | 1 Byte unsigned Integer | 0...255 | 0       |
| Grün           | subindex = 2 |        | 1 Byte unsigned Integer | 0...255 | 0       |
| Blau           | subindex = 3 |        | 1 Byte unsigned Integer | 0...255 | 0       |
| <b>CUSTOM2</b> | index= 73    | rw     |                         |         |         |
| Rot            | subindex = 1 |        | 1 Byte unsigned Integer | 0...255 | 0       |
| Grün           | subindex = 2 |        | 1 Byte unsigned Integer | 0...255 | 0       |
| Blau           | subindex = 3 |        | 1 Byte unsigned Integer | 0...255 | 0       |
| <b>CUSTOM3</b> | index= 74    | rw     |                         |         |         |
| Rot            | subindex = 1 |        | 1 Byte unsigned Integer | 0...255 | 0       |
| Grün           | subindex = 2 |        | 1 Byte unsigned Integer | 0...255 | 0       |
| Blau           | subindex = 3 |        | 1 Byte unsigned Integer | 0...255 | 0       |
| <b>CUSTOM4</b> | index= 75    | rw     |                         |         |         |
| Rot            | subindex = 1 |        | 1 Byte unsigned Integer | 0...255 | 0       |
| Grün           | subindex = 2 |        | 1 Byte unsigned Integer | 0...255 | 0       |
| Blau           | subindex = 3 |        | 1 Byte unsigned Integer | 0...255 | 0       |
| <b>CUSTOM5</b> | index= 76    | rw     |                         |         |         |
| Rot            | subindex = 1 |        | 1 Byte unsigned Integer | 0...255 | 0       |
| Grün           | subindex = 2 |        | 1 Byte unsigned Integer | 0...255 | 0       |
| Blau           | subindex = 3 |        | 1 Byte unsigned Integer | 0...255 | 0       |
| <b>CUSTOM6</b> | index= 77    | rw     |                         |         |         |
| Rot            | subindex = 1 |        | 1 Byte unsigned Integer | 0...255 | 0       |
| Grün           | subindex = 2 |        | 1 Byte unsigned Integer | 0...255 | 0       |
| Blau           | subindex = 3 |        | 1 Byte unsigned Integer | 0...255 | 0       |
| <b>CUSTOM7</b> | index= 78    | rw     |                         |         |         |
| Rot            | subindex = 1 |        | 1 Byte unsigned Integer | 0...255 | 0       |
| Grün           | subindex = 2 |        | 1 Byte unsigned Integer | 0...255 | 0       |
| Blau           | subindex = 3 |        | 1 Byte unsigned Integer | 0...255 | 0       |



#### 5.1.4. Konfiguration Signalfäche / Flash Settings

Mit den „Flash-Settings“ kann die Blinkfrequenz im Bereich 100...3000ms und das Puls/Pausen-Verhältnis im Bereich 10...90% für 8 unabhängige Blinkmodi für die Signalfäche eingestellt werden.

| Parameter              | Index      | Access | Byte/Length    | Range    | Default |
|------------------------|------------|--------|----------------|----------|---------|
| <b>Blink very slow</b> | index=110  | rw     |                |          |         |
| Pulsperiode            | subindex=1 |        | 2 Byte Integer | 100 3000 | 2000    |
| Pulsrate               | subindex=2 |        | 2 Byte Integer | 10 90    | 50      |
| <b>Blink slow</b>      | index=111  | rw     |                |          |         |
| Pulsperiode            | subindex=1 |        | 2 Byte Integer | 100 3000 | 1000    |
| Pulsrate               | subindex=2 |        | 2 Byte Integer | 10 90    | 50      |
| <b>Blink fast</b>      | index=112  | rw     |                |          |         |
| Pulsperiode            | subindex=1 |        | 2 Byte Integer | 100 3000 | 500     |
| Pulsrate               | subindex=2 |        | 2 Byte Integer | 10 90    | 50      |
| <b>Blink very fast</b> | index=113  | rw     |                |          |         |
| Pulsperiode            | subindex=1 |        | 2 Byte Integer | 100 3000 | 250     |
| Pulsrate               | subindex=2 |        | 2 Byte Integer | 10 90    | 50      |
| <b>Flash very slow</b> | index=114  | rw     |                |          |         |
| Pulsperiode            | subindex=1 |        | 2 Byte Integer | 100 3000 | 2000    |
| Pulsrate               | subindex=2 |        | 2 Byte Integer | 10 90    | 10      |
| <b>Flash slow</b>      | index=115  | rw     |                |          |         |
| Pulsperiode            | subindex=1 |        | 2 Byte Integer | 100 3000 | 1000    |
| Pulsrate               | subindex=2 |        | 2 Byte Integer | 10 90    | 10      |
| <b>Flash fast</b>      | index=116  | rw     |                |          |         |
| Pulsperiode            | subindex=1 |        | 2 Byte Integer | 100 3000 | 500     |
| Pulsrate               | subindex=2 |        | 2 Byte Integer | 10 90    | 10      |
| <b>Flash very fast</b> | index=117  | rw     |                |          |         |
| Pulsperiode            | subindex=1 |        | 2 Byte Integer | 100 3000 | 250     |
| Pulsrate               | subindex=2 |        | 2 Byte Integer | 10 90    | 10      |

#### 5.1.5. Konfiguration Sound Settings

Mit den „Sound-Settings“ wird die Summertonehöhe im Bereich von 2,5kHz – 4 KHz, die Pulsdauer des Alarmtons von 100...3000ms und das Puls/Pausen-Verhältnis im Bereich 10...90% eingestellt.

| Parameter       | Index      | Access | Byte/Length    | Range     | Default |
|-----------------|------------|--------|----------------|-----------|---------|
| <b>Sound_1</b>  | index= 80  | rw     |                |           |         |
| Frequenz        | subindex=1 |        | 2 Byte Integer | 2500 4000 | 2500    |
| Pulsperiode     | subindex=2 |        | 2 Byte Integer | 100 3000  | 0       |
| Pulsrate        | subindex=3 |        | 2 Byte Integer | 10 90     | 50      |
| <b>Sound_2</b>  | index= 81  | rw     |                |           |         |
| Frequenz        | subindex=1 |        | 2 Byte Integer | 2500 4000 | 2650    |
| Pulsperiode     | subindex=2 |        | 2 Byte Integer | 100 3000  | 0       |
| Pulsrate        | subindex=3 |        | 2 Byte Integer | 10 90     | 50      |
| <b>Sound_3</b>  | index= 82  | rw     |                |           |         |
| Frequenz        | subindex=1 |        | 2 Byte Integer | 2500 4000 | 2950    |
| Pulsperiode     | subindex=2 |        | 2 Byte Integer | 100 3000  | 0       |
| Pulsrate        | subindex=3 |        | 2 Byte Integer | 10 90     | 50      |
| <b>Sound_4</b>  | index= 83  | rw     |                |           |         |
| Frequenz        | subindex=1 |        | 2 Byte Integer | 2500 4000 | 3100    |
| Pulsperiode     | subindex=2 |        | 2 Byte Integer | 100 3000  | 0       |
| Pulsrate        | subindex=3 |        | 2 Byte Integer | 10 90     | 50      |
| <b>Sound_5</b>  | index= 84  | rw     |                |           |         |
| Frequenz        | subindex=1 |        | 2 Byte Integer | 2500 4000 | 3250    |
| Pulsperiode     | subindex=2 |        | 2 Byte Integer | 100 3000  | 0       |
| Pulsrate        | subindex=3 |        | 2 Byte Integer | 10 90     | 50      |
| <b>Sound_6</b>  | index= 85  | rw     |                |           |         |
| Frequenz        | subindex=1 |        | 2 Byte Integer | 2500 4000 | 3400    |
| Pulsperiode     | subindex=2 |        | 2 Byte Integer | 100 3000  | 0       |
| Pulsrate        | subindex=3 |        | 2 Byte Integer | 10 90     | 50      |
| <b>Sound_7</b>  | index= 86  | rw     |                |           |         |
| Frequenz        | subindex=1 |        | 2 Byte Integer | 2500 4000 | 3550    |
| Pulsperiode     | subindex=2 |        | 2 Byte Integer | 100 3000  | 0       |
| Pulsrate        | subindex=3 |        | 2 Byte Integer | 10 90     | 50      |
| <b>Sound_8</b>  | index= 87  | rw     |                |           |         |
| Frequenz        | subindex=1 |        | 2 Byte Integer | 2500 4000 | 3700    |
| Pulsperiode     | subindex=2 |        | 2 Byte Integer | 100 3000  | 0       |
| Pulsrate        | subindex=3 |        | 2 Byte Integer | 10 90     | 50      |
| <b>Sound_9</b>  | index= 88  | rw     |                |           |         |
| Frequenz        | subindex=1 |        | 2 Byte Integer | 2500 4000 | 3850    |
| Pulsperiode     | subindex=2 |        | 2 Byte Integer | 100 3000  | 0       |
| Pulsrate        | subindex=3 |        | 2 Byte Integer | 10 90     | 50      |
| <b>Sound_10</b> | index= 89  | rw     |                |           |         |
| Frequenz        | subindex=1 |        | 2 Byte Integer | 2500 4000 | 4000    |
| Pulsperiode     | subindex=2 |        | 2 Byte Integer | 100 3000  | 0       |
| Pulsrate        | subindex=3 |        | 2 Byte Integer | 10 90     | 50      |

### 5.1.6. Keypad Settings

Mit den „Keypad-Settings“ wird Verhalten des Keypads und der Feedback LED eingestellt.

| Parameter           | Index      | Access | Byte/Length     | Range | Default |   |
|---------------------|------------|--------|-----------------|-------|---------|---|
| Feedback LED Mode_1 | index= 120 | rw     | 1 Byte UInteger | 0     | 5       | 1 |
| Configure Button_1  | index= 121 | rw     | 1 Byte UInteger | 0     | 2       | 1 |
| Feedback LED Mode_2 | index= 122 | rw     | 1 Byte UInteger | 0     | 5       | 1 |
| Configure Button_2  | index= 123 | rw     | 1 Byte UInteger | 0     | 2       | 1 |

Konfiguration Feedback LED Mode:

- [0] OFF
- [1] Continuous ON / Dauer ON
- [2] Blink Slow: Blinkfrequenz 0,6 Hz / DutyCycle 50%
- [3] Blink Fast: Blinkfrequenz 1,7 Hz / DutyCycle 50%
- [4] Flash Slow: Blinkfrequenz 0,6 Hz / DutyCycle 25%
- [5] Flash Fast: Blinkfrequenz 1,7 Hz / DutyCycle 25%

Konfiguration Taster:

- [0] Deaktiviert
- [1] Schalterfunktion (Switch)
- [2] Tasterfunktion (Button)

### 5.1.7. Systemkommandos

Auslieferungszustand wiederherstellen: Mit diesem Befehl werden die Parameter auf Vorgabewerte zurückgesetzt. Der Fehlerzähler und die Alarmmeldungen werden gelöscht.

| Index | Parameter      | Access | Byte/Length | Value                   |
|-------|----------------|--------|-------------|-------------------------|
| 02    | System Command | wo     | 1           | 129 - Application Reset |
| 02    | System Command | wo     | 1           | 131 - Back to Box       |

## 6. Störungsbeseitigung und Diagnosemöglichkeiten

### 6.1. Device Status-LED

| Status-LED | Ursache                                                                                                                                          | Abhilfe                                                                                                                                                                                                      |
|------------|--------------------------------------------------------------------------------------------------------------------------------------------------|--------------------------------------------------------------------------------------------------------------------------------------------------------------------------------------------------------------|
| AUS        | Spannungsversorgung fehlt oder wurde unterschritten<br><br>Anschluss-Stecker nicht richtig verdrahtet bzw. festgeschraubt.<br><br>Hardwarefehler | - Spannungsversorgung, Verdrahtung prüfen<br>- Liegt die Spannungsversorgung im zulässigen Bereich?<br>- Verdrahtung und Steckersitz überprüfen<br>- Gerät tauschen                                          |
| AN (rot)*  | Gerät im Datenaustausch.<br>Gerät hat internen Fehlerevent ausgelöst                                                                             | - Versorgungsspannung ausschalten, danach wieder einschalten.<br>- Der übertragene Fehler muss analysiert und behoben werden.<br>Führt diese Maßnahmen nicht zum Erfolg, muss das Gerät ausgetauscht werden. |
| AN (grün)* | Normalbetrieb, Gerät im Datenaustausch                                                                                                           | -                                                                                                                                                                                                            |

\*IO-LINK-Kommunikation steht laut IO-LINK-Spezifikation LED-Blinken Periode 1 sek., Puls-Pausen Verhältnis 85%

### 6.2. Fehlerzähler

Der Fehlerzähler erhöht sich bei jedem Fehlerevent der Geräteeigen-Diagnose.

| Parameter  | Index    | Access | Byte/Length             |
|------------|----------|--------|-------------------------|
| ErrorCount | index=32 | Ro     | 2 Byte unsigned Integer |

Mit dem Systembefehl „Factory Reset“ werden die Parameter „DeviceStatus“ und der Parameter „ErrorCount“ zurückgesetzt.

### 6.3. Gerätestatus / Ausführlicher Gerätestatus

Der Parameter Ausführlicher Gerätestatus enthält die aktuell anstehenden Ereignisse im Gerät und kann über das SPS-Programm bzw. über entsprechende IO-Link – Tools angezeigt werden. Jeder auftretende Fehler oder Warnung wird in die Liste des Gerätestatus eingetragen. Auf diese Weise zeigen diese Parameter immer den gegenwärtigen Diagnosestatus des Gerätes an.

| Parameter            | Index     | Access | Byte/Length             |
|----------------------|-----------|--------|-------------------------|
| DeviceStatus         | index=36  | Ro     | 1 Byte unsigned Integer |
| DetailedDeviceStatus | index=37  | Ro     | 4x 3 Byte               |
| ErrorCount           | index=32  | Ro     | 2 Byte unsigned Integer |
| StoreCount           | index=104 | Ro     | 4 Byte Integer          |

Ist ein Fehler oder Warnung nicht mehr vorhanden, bleibt der Gerätestatus auf „Fehler“. Mit dem Systembefehl „Factory Reset“ wird der Parameter „DeviceStatus“ und der Parameter „ErrorCount“ zurückgesetzt.

Der Parameter „StoreCount“, zeigt an, wieviel Schreibzyklen auf das interne EEPROM erfolgt sind. Der nichtflüchtige Speicher EEPROM hat eine garantierte Schreibzyklen-Anzahl von 100000.

#### 6.4. Überwachung LED-Strom

Im Zeitabstand von 1 Minute wird ein interner LED-Test für jede LED-Farbe durchgeführt. Bei Abweichungen vom Sollwert, wird ein Fehlerevent ausgelöst und der Parameter „DeviceStatus“ wechselt auf „Fehler“. Der Parameter „DetailedDeviceStatus“ gibt den Fehler 0x7700 „Wire break of a subordinate device“ aus. Die Status-LED wechselt bei IO-LINK-Kommunikation auf Rot. Der Fehlerzähler (Parameter ErrorCount) wird erhöht.

#### 6.5. Überwachung Summer

Bei angesteuertem Summer wird eine Drahtbruchkontrolle der Summeranschlüsse durchgeführt. Bei Abweichungen vom Sollwert, wird ein Fehlerevent ausgelöst und der Parameter „DeviceStatus“ wechselt auf „Fehler“. Der Parameter „DetailedDeviceStatus“ gibt den Fehler 0x7700 „Wire break of a subordinate device“ aus. Die Status-LED wechselt bei IO-LINK-Kommunikation auf Rot. Der Fehlerzähler (Parameter ErrorCount) wird erhöht.

#### 6.6. Betriebsstundenzähler

Dieser Parameter beinhaltet die Zeit in [Std.] in der des Mess-Systems mit Strom versorgt wurde.

| Parameter      | Index     | Access | Byte/Length    |
|----------------|-----------|--------|----------------|
| OperatingHours | index=103 | ro     | 4 Byte Integer |

### 6.7. Temperaturüberwachung

Das Gerät führt eine interne Temperaturüberwachung durch. Bei einer Gehäusetemperatur von  $>50^{\circ}\text{C}$ , wird ein Fehlerevent ausgelöst und der Parameter „DeviceStatus“ wechselt auf „Fehler“. Der Parameter „DetailedDeviceStatus“ gibt den Fehler 0x4210 „Device temperature over-run“ aus. Die Status-LED wechselt bei IO-LINK-Kommunikation auf Rot. Der Fehlerzähler (Parameter ErrorCount) wird erhöht.

Die aktuelle, durchschnittliche und maximale Temperatur des Controllers sind mit den nachstehenden Parametern auslesbar:

| Parameter          | Index     | Access | Byte/Length    |
|--------------------|-----------|--------|----------------|
| TemperatureActual  | index=100 | ro     | 2 Byte Integer |
| TemperatureAverage | index=101 | ro     | 2 Byte Integer |
| TemperatureMaximum | index=102 | ro     | 2 Byte Integer |

### 6.8. Austausch des Gerätes

Gemäß IO-Link – Spezifikation V1.1 unterstützen das Mess-System und IO-Link-Master die Sicherung der Geräteeinstellungen im IO-Link-Master. Einige IO-Link-Master stellen auch speziell für den Geräteaustausch einen Assistenten zur Verfügung

# Manual

MG-2-T2-TRIO IOL M8 / MG-2-T2-TRIO IOL LC

SCHREMP electronic GmbH  
Wiesenstrasse 5  
D-65843 Sulzbach/Ts

T: +49 6196 802399-0

T: +49 6196 802399-0

E: [main@schrempp-electronic.de](mailto:main@schrempp-electronic.de)

## Inhalt

|                                                                                   |    |
|-----------------------------------------------------------------------------------|----|
| <b>Foreword</b> .....                                                             | 3  |
| 1.1. Features of function handle MG-2-T2-TRIO-IOL.....                            | 3  |
| 1.2. IO-Link description.....                                                     | 3  |
| 1.3. System overview.....                                                         | 3  |
| 1.4. Copyright and right of modification .....                                    | 4  |
| <b>2. Commissioning</b> .....                                                     | 5  |
| 2.1. Electrical connection .....                                                  | 5  |
| 2.2. Connection assignment:.....                                                  | 5  |
| 2.3. IO-Link-Status LED .....                                                     | 6  |
| 2.4. Import IODD-File.....                                                        | 6  |
| 2.5. Communication parameters.....                                                | 7  |
| 2.6. Device identification and IO-LINK start-up.....                              | 7  |
| 2.7. Intended use.....                                                            | 7  |
| <b>3. Drawings</b> .....                                                          | 8  |
| <b>4. Drilling template</b> .....                                                 | 9  |
| <b>5. Cyclic process data / identification and configuration parameters</b> ..... | 9  |
| 5.1. Data configuration MG-2-T2-TRIO IOLINK.....                                  | 9  |
| 5.1.1. Description of the cyclical process device data .....                      | 9  |
| 5.1.2. Description of the identification parameters.....                          | 12 |
| 5.1.3. Configuration of signal area / color settings .....                        | 13 |
| 5.1.4. Configuration of signal area / flash settings.....                         | 15 |
| 5.1.5. Configuration of sound settings .....                                      | 15 |
| 5.1.6. Keypad Settings .....                                                      | 17 |
| 5.1.7. System commands.....                                                       | 17 |
| <b>6. Troubleshooting and diagnostic options</b> .....                            | 18 |
| 6.1. Device Status-LED .....                                                      | 18 |
| 6.2. Error counter .....                                                          | 18 |
| 6.3. Device status / Detailed device status.....                                  | 18 |
| 6.4. LED power monitoring.....                                                    | 19 |
| 6.5. Buzzer monitoring .....                                                      | 19 |
| 6.6. Operating hours counter .....                                                | 19 |
| 6.7. Temperature monitoring.....                                                  | 20 |
| 6.8. Replacing the device.....                                                    | 20 |





## Foreword

### 1.1. Features of function handle MG-2-T2-TRIO-IOL

The MG-2-T2-TRIO-IOL functional handle series is designed for rear mounting with two enclosed M8x60 cheese head screws (DIN ISO 4762). These are suitable for a sheet thickness range of

1-8 mm.

The sturdy aluminum housing and the chemically resistant PE front foil can withstand harsh industrial environments. The impact-resistant polycarbonate diffuser, specially developed for LED applications, ensures a homogeneous illuminated surface with high efficiency. The function handles are available with M8 plug or 5m PUR/PVC cable.

With these function handles with IO-Link interface and integrated self-diagnosis, you always know the status of the functionality of the IO-Link device. You can also

2 operating buttons and feedback LEDs, as well as the frequency and sound intervals of the integrated piezo buzzer via the IO-Link interface at any time, even during operation.

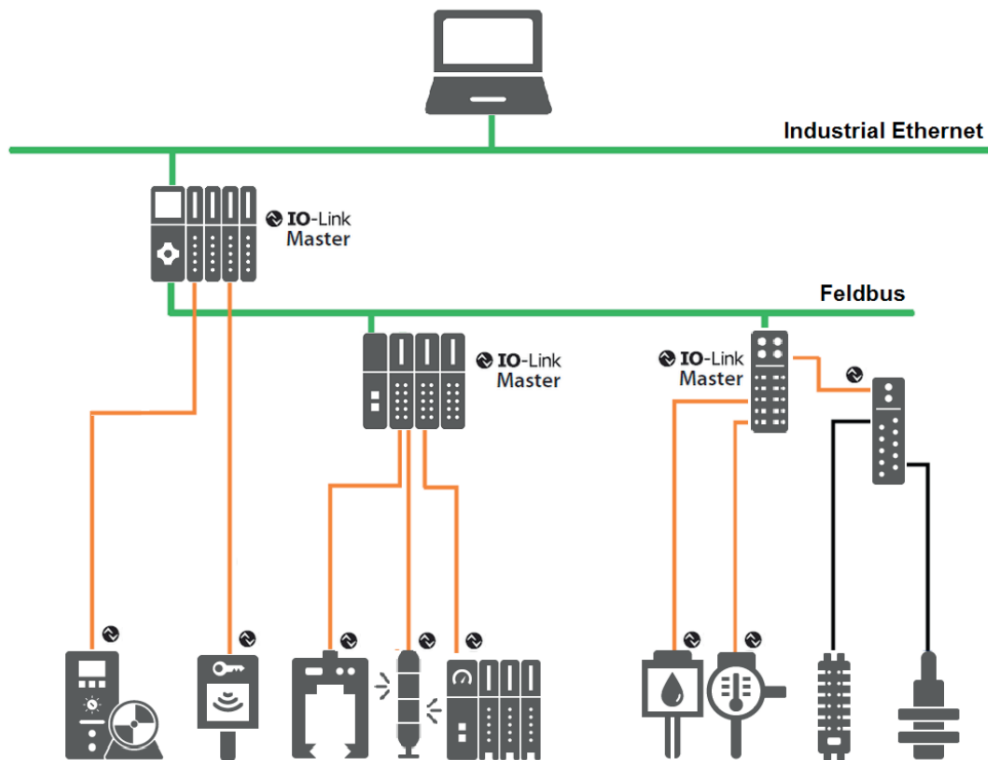
### 1.2. IO-Link description

IO-Link is a digital point-to-point connection for use in industrial automation applications. IO-Link-capable sensors and actuators can be set and operated via the IO-Link interface. Cyclical process data and acyclical data can be exchanged between an IO-Link master and an IO-Link device and energy can be transferred.

### 1.3. System overview

An IO-Link system basically consists of the following components:

- IO-Link master
- IO-Link device (e.g. sensors, valves, I/O modules, signaling devices, operating and signaling devices)
- Unshielded sensor/actuator standard cables
- Configuration tool for project planning and parameterization of IO-Link



The IO-Link master establishes the connection between the IO-Link devices and the automation system. As part of a peripheral system, the IO-Link master is installed either in the control cabinet or as remote I/O directly in the field. The IO-Link master communicates via various fieldbuses or product-specific backplane buses. An IO-Link master can have several IO-Link ports (channels). An IO-Link device can be connected to each port (point-to-point communication). IO-Link is therefore a point-to-point communication and not a fieldbus. The devices are also supplied with power via the output socket or terminals of the IO-Link master.

#### 1.4. Copyright and right of modification

This manual, including the illustrations it contains, is protected by copyright. Third-party applications of this manual that deviate from the copyright regulations are prohibited. Reproduction, translation, electronic and photographic archiving and modification require the written permission of the manufacturer. Infringements will result in compensation for damages.

 **IO-Link** is a registered trademark of the IO-Link community.

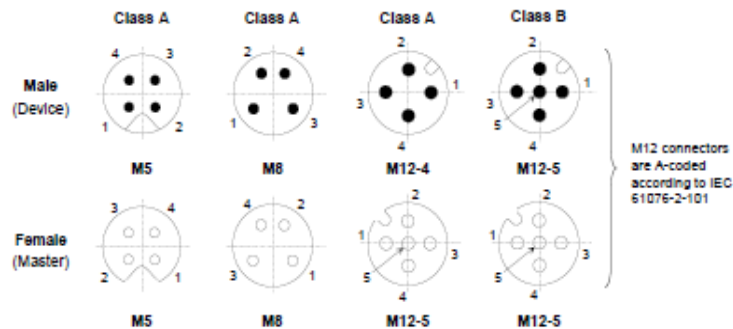
We reserve the right to make any changes in the interests of technical progress.

## 2. Commissioning

### 2.1. Electrical connection

IO-Link masters always have 5-pin sockets. A distinction is made between two types of connections on the IO-Link master (ports):

| Pin                                                             | Signal     | Designation                                   | Remark                                                                                                                                            |
|-----------------------------------------------------------------|------------|-----------------------------------------------|---------------------------------------------------------------------------------------------------------------------------------------------------|
| 1                                                               | L+         | Power supply (+)                              | See Table 7                                                                                                                                       |
| 2                                                               | I/Q<br>P24 | NC/DI/DO (port class A)<br>P24 (port class B) | Option 1: NC (not connected)<br>Option 2: DI<br>Option 3: DI, then configured DO<br>Option 4: Extra power supply for power Devices (port class B) |
| 3                                                               | L-         | Power supply (-)                              | See Table 7                                                                                                                                       |
| 4                                                               | C/Q        | SIO/SDCI                                      | Standard I/O mode (DI/DO) or SDCI (see Table 6 for electrical characteristics of DO).                                                             |
| 5                                                               | NC<br>N24  | NC (port class A)<br>N24 (port class B)       | Option 1: Shall not be connected on the Master side (port class A).<br>Option 2: Reference to the extra power supply (port class B)               |
| NOTE M12 is always a 5 pin version on the Master side (female). |            |                                               |                                                                                                                                                   |



Port Class A (type A): With this type, the functions of pins 2 and 5 are not predefined. These functions are defined by the manufacturer. Pin 2 can be assigned an additional digital channel.

Port Class B (type B): This type offers an additional supply voltage and is suitable for connecting devices that have an increased current requirement. An additional (galvanically isolated) supply voltage is provided via pins 2 and 5. A 5-wire standard cable is required to use the additional supply voltage.

### 2.2. Connection assignment:

#### MG-2-T2-IOL LC:

Brown: L+

Black: C/Q

Blue: L-



MG-2-T2-IOL M8:

PIN 1: L+

PIN 4: C/Q

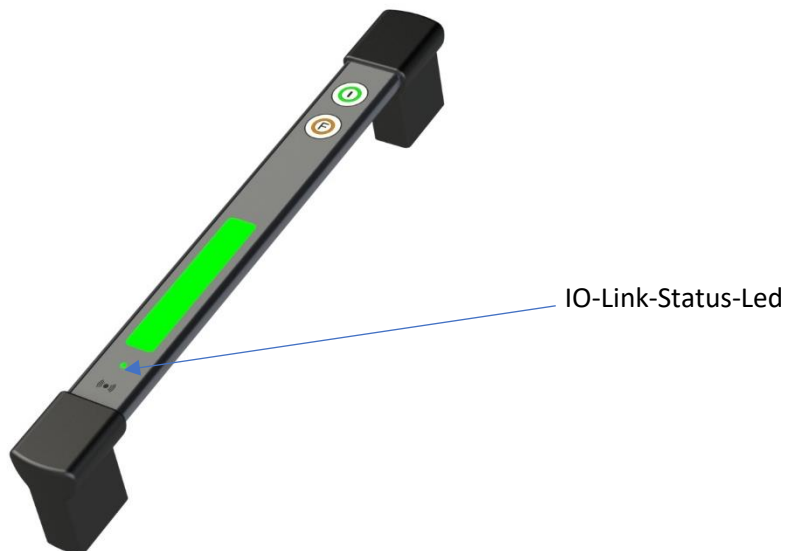
PIN 3: L-

PIN 2: not used



With the MG-2-T2-TRIO IOL M8 / MG-2-T2-TRIO IOL LC variants, the current consumption is < 150 mA. An external auxiliary voltage is not required. The function handles of the MG-2-T2-TRIO IOL series can be operated on port class A and port class B.

2.3. IO-Link-Status LED



A status LED is clearly visible on the signaling device. This status LED shows the IO-LINK status in GREEN during normal operation. If device errors are detected with the integrated self-diagnosis, the IO-LINK status changes to RED.

See also chapter 4.1 Device status LED.

2.4. Import IODD-File

All device functions relevant for machine control are described in a standardized device description file (IODD IO-Link Device Definition). This is available on our homepage at <https://led-industrial-illumination.com/produktgruppe/functional-handles/>.



After importing the IODD into the engineering tool for configuring the controller, you can search for new devices. The MG-3-T4-TRIO IOL function handles are then automatically recognized.

The procedure for importing the IODD and searching for devices depends on the controller manufacturer and the configuration tool. For detailed information, please refer to the manufacturer documentation of the IO-Link master.

## 2.5. Communication parameters

The following communication parameters are used:

- IO-Link Revision V1.1.3
- Bit rate COM2 38400 bps
- Min. cycle time 6 ms
- Process data input (PDI) 2 bytes
- Process data output (PDO) 6 bytes
- SIO mode No
- Block parameterization Yes
- Data storage Yes

In the event of communication problems, please check the settings and correct them if necessary.

## 2.6. Device identification and IO-LINK start-up

Each IO-Link device has a device ID. It consists of a company identifier, the VendorID, and a manufacturer-specific part, the DeviceID. The VendorID is assigned by the PNO and has the value 0x04F6 for SCHREMP electronic GmbH, the DeviceID is device-specific and is permanently stored in the device. During start-up, the configured device identification is checked and thus errors in the configuration are detected.

If the signal device is connected to an IO-Link master and the IO-Link operating mode is set, the IO-Link master attempts to communicate with the connected measuring system. To do this, the IO-Link master sends a wake-up request and waits for a response from the measuring system. After receiving the response, the data transfer rate COM 2 = 38.4 kBit/s is set by the IO-Link master and communication is started. First, the necessary communication and identification parameters are read from the DirectParameterPage1 (index 0x00, subindex 0x00...0x0F) via the page communication channel. The cyclical data exchange of the process data and the value status is then started.

## 2.7. Intended use

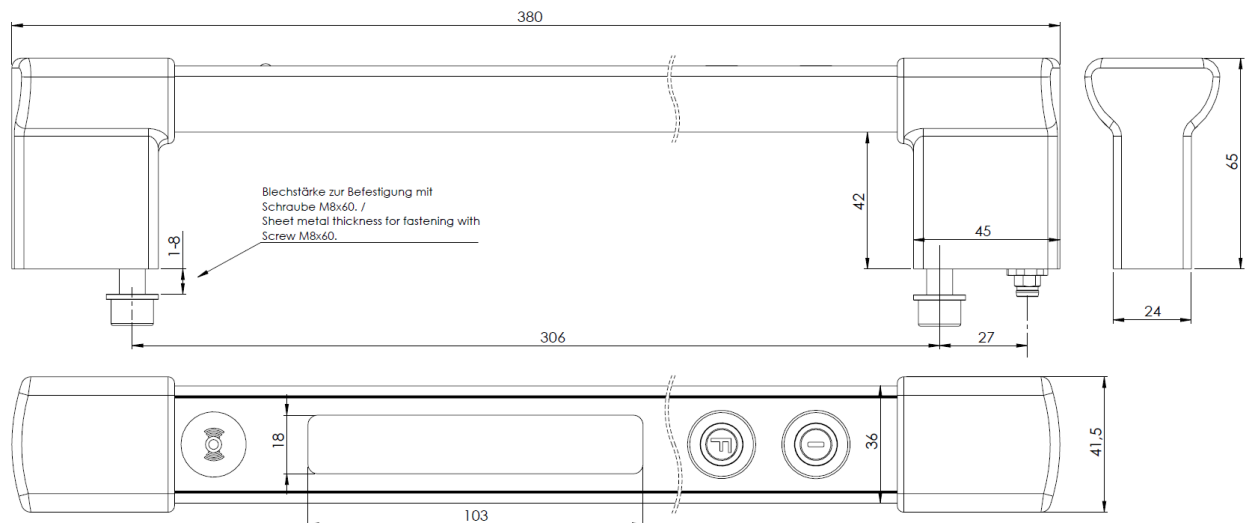
These instructions are intended for professionally trained personnel and must be read carefully by every person who configures and commissions the system.

The product is designed according to the state of the art. Nevertheless, there are residual risks. To avoid personal injury and damage to property, you must observe the safety instructions and warnings. We accept no liability for damage caused by non-compliance with safety instructions and warnings.

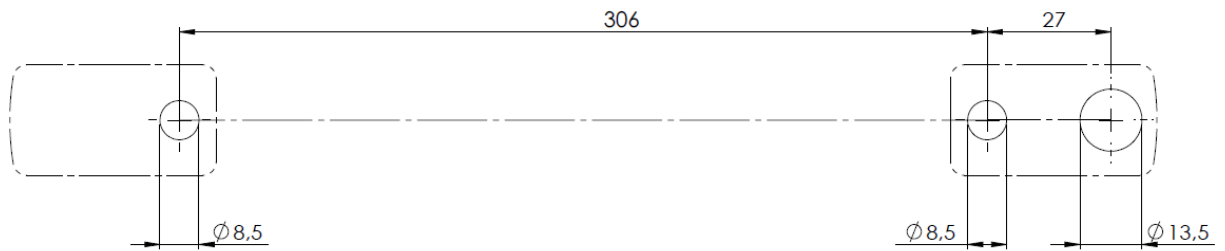
## Technical Data

| <b>Anschlussdaten/ Connection data/ Caractéristiques de branchement</b>    | <b>MG-2-T2-TRIO-IOL M8/LC</b>                                                                                   |
|----------------------------------------------------------------------------|-----------------------------------------------------------------------------------------------------------------|
| Versorgungsspannung / Supply voltage / Tension d'alimentation              | 24VDC (21...30 VDC)                                                                                             |
| Nennstromaufnahme / operating current / Courant nominal absorbé            | < 150 mA                                                                                                        |
| Anschluß / supply connection / Branchement                                 |                                                                                                                 |
| MG-2-T2 TRIO-IOL M8: M8-Stecker / M8 connector / Prise mâle M8             | M8 Stecker / connector                                                                                          |
| MG-2-T2 TRIO-IOL LC: Kabel / Cable / Câble                                 | PUR/PVC 5m                                                                                                      |
| Verpolschutz / Reverse polarity protection / Protection de polarité        | intern                                                                                                          |
| Betriebsart / Operation mode / Mode de fonctionnement                      | Dauerbetrieb/<br>Continuous mode<br>Fonctionnement permanent                                                    |
| <b>Allgemeine Daten / General information / Caractéristiques générales</b> |                                                                                                                 |
| Artikelnummer/ item number/ numéro d'article                               |                                                                                                                 |
| MG-2-T2 TRIO-IOL M8                                                        | 11646                                                                                                           |
| MG-2-T2 TRIO-IOL LC                                                        | 11645                                                                                                           |
| Leuchfläche / Light area / Zone claire                                     | 103mm x 18mm                                                                                                    |
| Umgebungstemperatur / Ambient operating temperatur / Température ambiante  | -20...50°C                                                                                                      |
| Lagertemperatur / Storage temperatur / Température de stockage             | -40...70°C                                                                                                      |
| Schutzart / IP rating / Type de protection                                 | IP65                                                                                                            |
| Optischer Diffusor / Optic diffusor / diffuseur optique                    | Polycarbonat                                                                                                    |
| Frontfolie / Front foil / feuille avant                                    | Polyester DIN 42 115                                                                                            |
| Material Gehäuse / material housing / Matériau du boîtier                  | Aluminium                                                                                                       |
| Chemische Beschaffenheit / Chemical quality / Qualité chimique             | Halogen frei, ROHS<br>Halogen free, ROHS<br>Silikon frei / Silikon free<br>Sans halogène, ROHS<br>sans silicone |
| Einbaulage / Orientation of mounting / Position de montage                 | beliebig / free / au choix                                                                                      |
| Gewicht / Weight / Poids M8 / LC                                           | 560g / 720g                                                                                                     |
| <b>Normen / Standards / Normes</b>                                         |                                                                                                                 |
| CE-Zeichen / CE-Mark / Marquage CE                                         | IEC EN 60947-5-1<br>IEC EN 61131-9                                                                              |

## 3. Drawings



#### 4. Drilling template



Montageausschnitt / Mounting cutout

#### 5. Cyclic process data / identification and configuration parameters

##### 5.1. Data configuration MG-2-T2-TRIO IOLINK

##### 5.1.1. Description of the cyclical process device data

| Name Inputdata (PDI)::   | Index:     | Rights | Size   |
|--------------------------|------------|--------|--------|
| Diagnosedaten / Tastatur |            | ro     | 2 Byte |
| Diagnostics LED Red      | subindex=1 |        | 1 Bit  |
| Diagnostics LED Green    | subindex=2 |        | 1 Bit  |
| Diagnostics LED Blue     | subindex=3 |        | 1 Bit  |
| Diagnostics Buzzer       | subindex=4 |        | 1 Bit  |
| Diagnose Temperature     | subindex=5 |        | 1 Bit  |
| Keypad 1                 | Subindex=6 |        | 1 Bit  |
| Keypad 2                 | Subindex=7 |        | 1 Bit  |



| Name Outputdata (PDO): | Index:     | Rights | Size                    |
|------------------------|------------|--------|-------------------------|
| Signalfläche           |            | wo     | 6 Byte                  |
| <u>Color</u>           | subindex=1 |        | 1 Byte unsigned Integer |
| Off                    | 0          |        |                         |
| Red                    | 1          |        |                         |
| Green                  | 2          |        |                         |
| Blue                   | 3          |        |                         |
| Yellow                 | 4          |        |                         |
| Orange                 | 5          |        |                         |
| Pink                   | 6          |        |                         |
| White                  | 7          |        |                         |
| Custom 1               | 8          |        |                         |
| Custom 2               | 9          |        |                         |
| Custom 3               | 10         |        |                         |
| Custom 4               | 11         |        |                         |
| Custom 5               | 12         |        |                         |
| Custom 6               | 13         |        |                         |
| Custom 7               | 14         |        |                         |
| Custom 8               | 15         |        |                         |
| <u>Intensität</u>      | subindex=2 | wo     | 1 Byte unsigned Integer |
| <u>Flashing</u>        | subindex=3 | wo     | 1 Byte unsigned Integer |
| off                    | 0          |        |                         |
| Blink very slow        | 1          |        |                         |
| Blink slow             | 2          |        |                         |
| Blink fast             | 3          |        |                         |
| Blink very fast        | 4          |        |                         |
| Flash very slow        | 5          |        |                         |
| Flash slow             | 6          |        |                         |
| Flash fast             | 7          |        |                         |
| Flash very fast        | 8          |        |                         |

LED intensity settings: The intensity of 0....100% is set with process data

| Parameter (PDO) | Index      | Access | Byte/Length             | Range   | Default |
|-----------------|------------|--------|-------------------------|---------|---------|
| Intensität      | subindex=2 | wo     | 1 Byte unsigned Integer | 0...100 | 0       |

| Name Outputdata (PDO):     | Index:     | Rights | Size                    |
|----------------------------|------------|--------|-------------------------|
| <u>Buzzer</u>              | subindex=4 | wo     | 1 Byte unsigned Integer |
| Sound off                  | 0          |        |                         |
| Sound 1                    | 1          |        |                         |
| Sound 2                    | 2          |        |                         |
| Sound 3                    | 3          |        |                         |
| Sound 4                    | 4          |        |                         |
| Sound 5                    | 5          |        |                         |
| Sound 6                    | 6          |        |                         |
| Sound 7                    | 7          |        |                         |
| Sound 8                    | 8          |        |                         |
| Sound 9                    | 9          |        |                         |
| Sound 10                   | 10         |        |                         |
| <u>Feedback Mode LED 1</u> | Subindex=5 | wo     | 1 Byte unsigned Integer |
| Off                        | 0          |        |                         |
| Continuous                 | 1          |        |                         |
| Blink Slow                 | 2          |        |                         |
| Blink Fast                 | 3          |        |                         |
| Flash Slow                 | 4          |        |                         |
| Flash Fast                 | 5          |        |                         |
| <u>Feedback Mode LED 2</u> | Subindex=6 | wo     | 1 Byte unsigned Integer |
| Off                        | 0          |        |                         |
| Continuous                 | 1          |        |                         |
| Blink Slow                 | 2          |        |                         |
| Blink Fast                 | 3          |        |                         |
| Flash Slow                 | 4          |        |                         |
| Flash Fast                 | 5          |        |                         |

The flashing/flashing modes of the feedback LEDs that can be controlled with the process data are permanently stored in the device.

- Blink Slow: Blinkfrequency 0,6 Hz / DutyCycle 50%
- Blink Fast: Blinkfrequency 1,7 Hz / DutyCycle 50%
- Flash Slow: Blinkfrequency 0,6 Hz / DutyCycle 25%
- Flash Fast: Blinkfrequency 1,7 Hz / DutyCycle 25%

### 5.1.2. Description of the identification parameters

The identification parameters contain device data that the IO-Link master uses to identify the connected device more precisely. This device data can be read from the device or written to the device via its index with subindex = 0x00

| Index                      | Parameter         | Access | Byte/Length | Value                                            |
|----------------------------|-------------------|--------|-------------|--------------------------------------------------|
| <b>MG-2-T2-TRIO-IOL-LC</b> |                   |        |             |                                                  |
| 16                         | Vendor Name       | ro     | 64          | Schrempp electronic GmbH                         |
| 17                         | Vendor Text       | ro     | 64          | www.schrempp-electronic.de                       |
| 18                         | Product Name      | ro     | 64          | MG-2-T2-TRIO-IOL-LC                              |
| 19                         | Product ID        | ro     | 64          | 11645                                            |
| 20                         | Product Text      | ro     | 64          | Signal handle with 2 Button,<br>open wired cable |
| 21                         | Serial number     | ro     | 16          | continuous                                       |
| 22                         | Hardware Revision | ro     | 64          | R0                                               |
| 23                         | Firmware Version  | ro     | 64          | 1.1                                              |
| 24                         | Application Text  | rw     | 32          |                                                  |
| 25                         | Function Tag      | rw     | 32          |                                                  |
| 26                         | Location Tag      | rw     | 32          |                                                  |

| Index                      | Parameter         | Access | Byte/Length | Value                                            |
|----------------------------|-------------------|--------|-------------|--------------------------------------------------|
| <b>MG-3-T2-TRIO-IOL-M8</b> |                   |        |             |                                                  |
| 16                         | Vendor Name       | ro     | 64          | Schrempp electronic GmbH                         |
| 17                         | Vendor Text       | ro     | 64          | www.schrempp-electronic.de                       |
| 18                         | Product Name      | ro     | 64          | MG-2-T2-TRIO-IOL-M8                              |
| 19                         | Product ID        | ro     | 64          | 11646                                            |
| 20                         | Product Text      | ro     | 64          | Signal handle with 2 Button,<br>open wired cable |
| 21                         | Serial number     | ro     | 16          | continuous                                       |
| 22                         | Hardware Revision | ro     | 64          | R0                                               |
| 23                         | Firmware Version  | ro     | 64          | 1.1                                              |
| 24                         | Application Text  | rw     | 32          |                                                  |
| 25                         | Function Tag      | rw     | 32          |                                                  |
| 26                         | Location Tag      | rw     | 32          |                                                  |

### 5.1.3. Configuration of signal area / color settings

With RGB LEDs, the colors of the RGB color palette can be individually set using the three basic colors red, green and blue. Color value, intensity and flashing function can be set separately. There are 8 preset (default) colors and 8 customer-specific colors that can be set. The preset colors can also be configured as required.

| Parameter     | Index        | Access | Byte/Length             | Range   | Default |
|---------------|--------------|--------|-------------------------|---------|---------|
| <b>Off</b>    | index= 64    | rw     |                         |         |         |
| Red           | subindex = 1 |        | 1 Byte unsigned Integer | 0...255 | 0       |
| Green         | subindex = 2 |        | 1 Byte unsigned Integer | 0...255 | 0       |
| Blue          | subindex = 3 |        | 1 Byte unsigned Integer | 0...255 | 0       |
| <b>RED</b>    | index= 65    | rw     |                         |         |         |
| Red           | subindex = 1 |        | 1 Byte unsigned Integer | 0...255 | 255     |
| Green         | subindex = 2 |        | 1 Byte unsigned Integer | 0...255 | 0       |
| Blue          | subindex = 3 |        | 1 Byte unsigned Integer | 0...255 | 0       |
| <b>GREEN</b>  | index= 66    | rw     |                         |         |         |
| Red           | subindex = 1 |        | 1 Byte unsigned Integer | 0...255 | 0       |
| Green         | subindex = 2 |        | 1 Byte unsigned Integer | 0...255 | 255     |
| Blue          | subindex = 3 |        | 1 Byte unsigned Integer | 0...255 | 0       |
| <b>BLUE</b>   | index= 67    | rw     |                         |         |         |
| Red           | subindex = 1 |        | 1 Byte unsigned Integer | 0...255 | 0       |
| Green         | subindex = 2 |        | 1 Byte unsigned Integer | 0...255 | 0       |
| Blue          | subindex = 3 |        | 1 Byte unsigned Integer | 0...255 | 255     |
| <b>YELLOW</b> | index= 68    | rw     |                         |         |         |
| Red           | subindex = 1 |        | 1 Byte unsigned Integer | 0...255 | 255     |
| Green         | subindex = 2 |        | 1 Byte unsigned Integer | 0...255 | 200     |
| Blue          | subindex = 3 |        | 1 Byte unsigned Integer | 0...255 | 0       |
| <b>ORANGE</b> | index= 69    | rw     |                         |         |         |
| Red           | subindex = 1 |        | 1 Byte unsigned Integer | 0...255 | 255     |
| Green         | subindex = 2 |        | 1 Byte unsigned Integer | 0...255 | 50      |
| Blue          | subindex = 3 |        | 1 Byte unsigned Integer | 0...255 | 0       |
| <b>PINK</b>   | index= 70    | rw     |                         |         |         |
| Red           | subindex = 1 |        | 1 Byte unsigned Integer | 0...255 | 255     |
| Green         | subindex = 2 |        | 1 Byte unsigned Integer | 0...255 | 0       |
| Blue          | subindex = 3 |        | 1 Byte unsigned Integer | 0...255 | 100     |
| <b>WHITE</b>  | index= 71    | rw     |                         |         |         |
| Red           | subindex = 1 |        | 1 Byte unsigned Integer | 0...255 | 255     |
| Green         | subindex = 2 |        | 1 Byte unsigned Integer | 0...255 | 255     |
| Blue          | subindex = 3 |        | 1 Byte unsigned Integer | 0...255 | 230     |

| Parameter      | Index        | Access | Byte/Length             | Range   | Default |
|----------------|--------------|--------|-------------------------|---------|---------|
| <b>CUSTOM1</b> | index= 72    | rw     |                         |         |         |
| Red            | subindex = 1 |        | 1 Byte unsigned Integer | 0...255 | 0       |
| Green          | subindex = 2 |        | 1 Byte unsigned Integer | 0...255 | 0       |
| Blue           | subindex = 3 |        | 1 Byte unsigned Integer | 0...255 | 0       |
| <b>CUSTOM2</b> | index= 73    | rw     |                         |         |         |
| Red            | subindex = 1 |        | 1 Byte unsigned Integer | 0...255 | 0       |
| Green          | subindex = 2 |        | 1 Byte unsigned Integer | 0...255 | 0       |
| Blue           | subindex = 3 |        | 1 Byte unsigned Integer | 0...255 | 0       |
| <b>CUSTOM3</b> | index= 74    | rw     |                         |         |         |
| Red            | subindex = 1 |        | 1 Byte unsigned Integer | 0...255 | 0       |
| Green          | subindex = 2 |        | 1 Byte unsigned Integer | 0...255 | 0       |
| Blue           | subindex = 3 |        | 1 Byte unsigned Integer | 0...255 | 0       |
| <b>CUSTOM4</b> | index= 75    | rw     |                         |         |         |
| Red            | subindex = 1 |        | 1 Byte unsigned Integer | 0...255 | 0       |
| Green          | subindex = 2 |        | 1 Byte unsigned Integer | 0...255 | 0       |
| Blue           | subindex = 3 |        | 1 Byte unsigned Integer | 0...255 | 0       |
| <b>CUSTOM5</b> | index= 76    | rw     |                         |         |         |
| Red            | subindex = 1 |        | 1 Byte unsigned Integer | 0...255 | 0       |
| Green          | subindex = 2 |        | 1 Byte unsigned Integer | 0...255 | 0       |
| Blue           | subindex = 3 |        | 1 Byte unsigned Integer | 0...255 | 0       |
| <b>CUSTOM6</b> | index= 77    | rw     |                         |         |         |
| Red            | subindex = 1 |        | 1 Byte unsigned Integer | 0...255 | 0       |
| Green          | subindex = 2 |        | 1 Byte unsigned Integer | 0...255 | 0       |
| Blue           | subindex = 3 |        | 1 Byte unsigned Integer | 0...255 | 0       |
| <b>CUSTOM7</b> | index= 78    | rw     |                         |         |         |
| Red            | subindex = 1 |        | 1 Byte unsigned Integer | 0...255 | 0       |
| Green          | subindex = 2 |        | 1 Byte unsigned Integer | 0...255 | 0       |
| Blue           | subindex = 3 |        | 1 Byte unsigned Integer | 0...255 | 0       |

#### 5.1.4. Configuration of signal area / flash settings

The "Flash settings" can be used to set the flashing frequency in the range 100...3000ms and the pulse/pause ratio in the range 10....90% for 8 independent flashing modes for the signal area.

| Parameter              | Index      | Access | Byte/Length    | Range    | Default |
|------------------------|------------|--------|----------------|----------|---------|
| <b>Blink very slow</b> | index=110  | rw     |                |          |         |
| Pulsperiode            | subindex=1 |        | 2 Byte Integer | 100 3000 | 2000    |
| Pulsrate               | subindex=2 |        | 2 Byte Integer | 10 90    | 50      |
| <b>Blink slow</b>      | index=111  | rw     |                |          |         |
| Pulsperiode            | subindex=1 |        | 2 Byte Integer | 100 3000 | 1000    |
| Pulsrate               | subindex=2 |        | 2 Byte Integer | 10 90    | 50      |
| <b>Blink fast</b>      | index=112  | rw     |                |          |         |
| Pulsperiode            | subindex=1 |        | 2 Byte Integer | 100 3000 | 500     |
| Pulsrate               | subindex=2 |        | 2 Byte Integer | 10 90    | 50      |
| <b>Blink very fast</b> | index=113  | rw     |                |          |         |
| Pulsperiode            | subindex=1 |        | 2 Byte Integer | 100 3000 | 250     |
| Pulsrate               | subindex=2 |        | 2 Byte Integer | 10 90    | 50      |
| <b>Flash very slow</b> | index=114  | rw     |                |          |         |
| Pulsperiode            | subindex=1 |        | 2 Byte Integer | 100 3000 | 2000    |
| Pulsrate               | subindex=2 |        | 2 Byte Integer | 10 90    | 10      |
| <b>Flash slow</b>      | index=115  | rw     |                |          |         |
| Pulsperiode            | subindex=1 |        | 2 Byte Integer | 100 3000 | 1000    |
| Pulsrate               | subindex=2 |        | 2 Byte Integer | 10 90    | 10      |
| <b>Flash fast</b>      | index=116  | rw     |                |          |         |
| Pulsperiode            | subindex=1 |        | 2 Byte Integer | 100 3000 | 500     |
| Pulsrate               | subindex=2 |        | 2 Byte Integer | 10 90    | 10      |
| <b>Flash very fast</b> | index=117  | rw     |                |          |         |
| Pulsperiode            | subindex=1 |        | 2 Byte Integer | 100 3000 | 250     |
| Pulsrate               | subindex=2 |        | 2 Byte Integer | 10 90    | 10      |

#### 5.1.5. Configuration of sound settings

The "Sound settings" are used to set the buzzer tone pitch in the range of 2.5 kHz - 4 kHz, the pulse duration of the alarm tone from 100...3000 ms and the pulse/pause ratio in the range 10....90%.

| Parameter       | Index      | Access | Byte/Length    | Range     | Default |
|-----------------|------------|--------|----------------|-----------|---------|
| <b>Sound_1</b>  | index= 80  | rw     |                |           |         |
| Frequency       | subindex=1 |        | 2 Byte Integer | 2500 4000 | 2500    |
| Pulsperiode     | subindex=2 |        | 2 Byte Integer | 100 3000  | 0       |
| Pulsrate        | subindex=3 |        | 2 Byte Integer | 10 90     | 50      |
| <b>Sound_2</b>  | index= 81  | rw     |                |           |         |
| Frequency       | subindex=1 |        | 2 Byte Integer | 2500 4000 | 2650    |
| Pulsperiode     | subindex=2 |        | 2 Byte Integer | 100 3000  | 0       |
| Pulsrate        | subindex=3 |        | 2 Byte Integer | 10 90     | 50      |
| <b>Sound_3</b>  | index= 82  | rw     |                |           |         |
| Frequency       | subindex=1 |        | 2 Byte Integer | 2500 4000 | 2950    |
| Pulsperiode     | subindex=2 |        | 2 Byte Integer | 100 3000  | 0       |
| Pulsrate        | subindex=3 |        | 2 Byte Integer | 10 90     | 50      |
| <b>Sound_4</b>  | index= 83  | rw     |                |           |         |
| Frequency       | subindex=1 |        | 2 Byte Integer | 2500 4000 | 3100    |
| Pulsperiode     | subindex=2 |        | 2 Byte Integer | 100 3000  | 0       |
| Pulsrate        | subindex=3 |        | 2 Byte Integer | 10 90     | 50      |
| <b>Sound_5</b>  | index= 84  | rw     |                |           |         |
| Frequency       | subindex=1 |        | 2 Byte Integer | 2500 4000 | 3250    |
| Pulsperiode     | subindex=2 |        | 2 Byte Integer | 100 3000  | 0       |
| Pulsrate        | subindex=3 |        | 2 Byte Integer | 10 90     | 50      |
| <b>Sound_6</b>  | index= 85  | rw     |                |           |         |
| Frequency       | subindex=1 |        | 2 Byte Integer | 2500 4000 | 3400    |
| Pulsperiode     | subindex=2 |        | 2 Byte Integer | 100 3000  | 0       |
| Pulsrate        | subindex=3 |        | 2 Byte Integer | 10 90     | 50      |
| <b>Sound_7</b>  | index= 86  | rw     |                |           |         |
| Frequency       | subindex=1 |        | 2 Byte Integer | 2500 4000 | 3550    |
| Pulsperiode     | subindex=2 |        | 2 Byte Integer | 100 3000  | 0       |
| Pulsrate        | subindex=3 |        | 2 Byte Integer | 10 90     | 50      |
| <b>Sound_8</b>  | index= 87  | rw     |                |           |         |
| Frequency       | subindex=1 |        | 2 Byte Integer | 2500 4000 | 3700    |
| Pulsperiode     | subindex=2 |        | 2 Byte Integer | 100 3000  | 0       |
| Pulsrate        | subindex=3 |        | 2 Byte Integer | 10 90     | 50      |
| <b>Sound_9</b>  | index= 88  | rw     |                |           |         |
| Frequency       | subindex=1 |        | 2 Byte Integer | 2500 4000 | 3850    |
| Pulsperiode     | subindex=2 |        | 2 Byte Integer | 100 3000  | 0       |
| Pulsrate        | subindex=3 |        | 2 Byte Integer | 10 90     | 50      |
| <b>Sound_10</b> | index= 89  | rw     |                |           |         |
| Frequency       | subindex=1 |        | 2 Byte Integer | 2500 4000 | 4000    |
| Pulsperiode     | subindex=2 |        | 2 Byte Integer | 100 3000  | 0       |
| Pulsrate        | subindex=3 |        | 2 Byte Integer | 10 90     | 50      |

### 5.1.6. Keypad Settings

The "Keypad settings" are used to set the behavior of the keypad and the feedback LED.

| Parameter           | Index      | Access | Byte/Length     | Range | Default |   |
|---------------------|------------|--------|-----------------|-------|---------|---|
| Feedback LED Mode_1 | index= 120 | rw     | 1 Byte UInteger | 0     | 5       | 1 |
| Configure Button_1  | index= 121 | rw     | 1 Byte UInteger | 0     | 2       | 1 |
| Feedback LED Mode_2 | index= 122 | rw     | 1 Byte UInteger | 0     | 5       | 1 |
| Configure Button_2  | index= 123 | rw     | 1 Byte UInteger | 0     | 2       | 1 |

Configuration Feedback LED Mode:

- [0] OFF
- [1] Continuous ON / Dauer ON
- [2] Blink Slow: Blinkfrequency 0,6 Hz / DutyCycle 50%
- [3] Blink Fast: Blinkfrequency 1,7 Hz / DutyCycle 50%
- [4] Flash Slow: Blinkfrequency 0,6 Hz / DutyCycle 25%
- [5] Flash Fast: Blinkfrequency 1,7 Hz / DutyCycle 25%

Configuration Button:

- [0] Deaktiviert
- [1] Switch function (Switch)
- [2] Button function (Button)

### 5.1.7. System commands

Restore delivery status: This command resets the parameters to the default values. The error counter and the alarm messages are deleted.

| Index | Parameter      | Access | Byte/Length | Value                   |
|-------|----------------|--------|-------------|-------------------------|
| 02    | System Command | wo     | 1           | 129 - Application Reset |
| 02    | System Command | wo     | 1           | 131 - Back to Box       |



## 6. Troubleshooting and diagnostic options

### 6.1. Device Status-LED

| Status-LED  | Cause                                                                                                                          | Solution                                                                                                                                                                                |
|-------------|--------------------------------------------------------------------------------------------------------------------------------|-----------------------------------------------------------------------------------------------------------------------------------------------------------------------------------------|
| AUS         | Power supply is missing or has been undercut<br><br>Connector plug not properly wired or screwed down.<br><br>Hardware failure | - Check power supply, wiring<br>- Is the power supply within the permissible range?<br>- Check wiring and plug seat<br>- Replace the device                                             |
| ON (Red)*   | device in data exchange.<br>Device has triggered internal error event                                                          | - Switch off the supply voltage, then switch it on again.<br>- The transmitted error must be analyzed and corrected. If these measures are not successful, the device must be replaced. |
| ON (Green)* | Normal operation, device in data exchange                                                                                      | -                                                                                                                                                                                       |

\*IO-LINK-Kommunikation steht laut IO-LINK-Spezifikation LED-Blinken Periode 1 sek., Puls-Pausen Verhältnis 85%

### 6.2. Error counter

The error counter increases with each error event of the device's own diagnostics.

| Parameter  | Index    | Access | Byte/Length             |
|------------|----------|--------|-------------------------|
| ErrorCount | index=32 | Ro     | 2 Byte unsigned Integer |

The Factory Reset system command resets the DeviceStatus and ErrorCount parameters.

### 6.3. Device status / Detailed device status

The Detailed device status parameter contains the events currently pending in the device and can be displayed via the PLC program or via corresponding IO-Link tools. Every error or warning that occurs is entered in the device status list. In this way, these parameters always show the current diagnostic status of the device.

| Parameter            | Index     | Access | Byte/Length             |
|----------------------|-----------|--------|-------------------------|
| DeviceStatus         | index=36  | Ro     | 1 Byte unsigned Integer |
| DetailedDeviceStatus | index=37  | Ro     | 4x 3 Byte               |
| ErrorCount           | index=32  | Ro     | 2 Byte unsigned Integer |
| StoreCount           | index=104 | Ro     | 4 Byte Integer          |

If an error or warning is no longer present, the device status remains at "Error". The "Factory Reset" system command resets the "DeviceStatus" parameter and the "ErrorCount" parameter.

The "StoreCount" parameter shows how many write cycles have been performed on the internal EEPROM. The non-volatile memory EEPROM has a guaranteed number of write cycles of 100000.

#### 6.4. LED power monitoring

An internal LED test is performed for each LED color at 1-minute intervals. If there are deviations from the set value, an error event is triggered and the "DeviceStatus" parameter changes to "Error". The "DetailedDeviceStatus" parameter outputs the error 0x7700 "Wire break of a subordinate device". The status LED changes to red for IO-LINK communication. The error counter (ErrorCount parameter) is incremented.

#### 6.5. Buzzer monitoring

When the buzzer is activated, a wire breakage check is carried out on the buzzer connections. If there are deviations from the set value, an error event is triggered and the "DeviceStatus" parameter changes to "Error". The "DetailedDeviceStatus" parameter outputs the error 0x7700 "Wire break of a subordinate device". The status LED changes to red for IO-LINK communication. The error counter (ErrorCount parameter) is incremented

#### 6.6. Operating hours counter

This parameter contains the time in [hrs] in which the measuring system was supplied with power.

| Parameter      | Index     | Access | Byte/Length    |
|----------------|-----------|--------|----------------|
| OperatingHours | index=103 | ro     | 4 Byte Integer |

### 6.7. Temperature monitoring

The device carries out internal temperature monitoring. If the housing temperature is  $>50^{\circ}\text{C}$ , an error event is triggered and the "DeviceStatus" parameter changes to "Error". The "DetailedDeviceStatus" parameter outputs the error 0x4210 "Device temperature over-run". The status LED changes to red during IO-LINK communication. The error counter (ErrorCount parameter) is incremented.

The current, average and maximum temperature of the controller can be read out using the following parameters:

| Parameter          | Index     | Access | Byte/Length    |
|--------------------|-----------|--------|----------------|
| TemperatureActual  | index=100 | ro     | 2 Byte Integer |
| TemperatureAverage | index=101 | ro     | 2 Byte Integer |
| TemperatureMaximum | index=102 | ro     | 2 Byte Integer |

### 6.8. Replacing the device

In accordance with IO-Link specification V1.1, the measuring system and IO-Link master support the saving of device settings in the IO-Link master. Some IO-Link masters also provide a wizard specifically for device replacement