

Gebrauchsanweisung ML-6-UFER

Manual/ Notice d'utilisation

ML-6-UFER ist eine hochwertige 24V-DC LED-Flächenbeleuchtung für anspruchsvolle industrielle Anwendungen und ist für den gewerblichen Einsatz konzipiert.

ML-6-UFER is a high quality 24V DC LED surface lighting for demanding industrial applications and is designed for commercial use.

ML-6-UFER est un éclairage pour surfaces LED de 24 V DC destiné à des applications industrielles exigeantes et à un usage professionnel.

Gebrauchen Sie die ML-6-UFER nur in technisch einwandfreien Zustand und ohne Veränderungen daran vorzunehmen. Für anderweitige Nutzung übernehmen wir weder Garantie noch Haftung. Elektrische Installation, Inbetriebnahme- und Wartungsarbeiten dürfen nur von einer ausgebildeten Fachkraft mit einschlägiger Unfallverhütungs-Ausbildung unter Beachtung der gültigen Vorschriften durchgeführt werden.

Only use the ML-6-UFER in a technically perfect condition and without making any changes. We do not assume any warranty or liability for any other use. Electrical installation, commissioning and maintenance work may only be carried out by a trained specialist with relevant accident prevention training in compliance with the applicable regulations.

Utilisez le ML-6-UFER uniquement s'il est en parfait état et s'il n'a subi aucune modification. Nous n'accordons aucune garantie et nous n'assurons aucune responsabilité dans le cas d'une utilisation autre que celle prévue. L'installation électrique et les opérations de mise en service et d'entretien doivent impérativement être effectuées par du personnel spécialisé formé en matière de prévention des accidents et respectant les réglementations applicables.

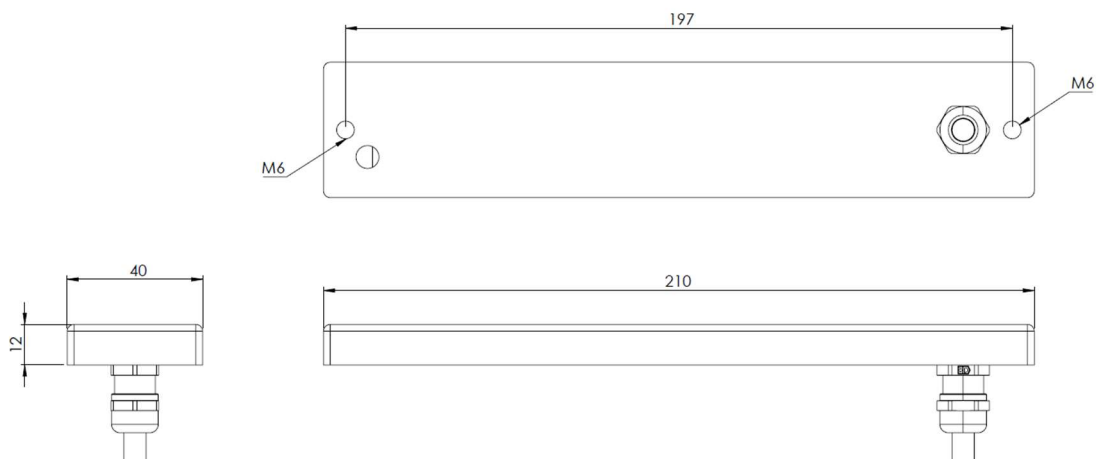
Sicherheitshinweise / Safety notes/ Consignes de sécurité

Die eingesetzten LED's erfüllen die Anforderungen nach der „Low Risk“ Gruppe. Diese bezieht sich auf den sichtbaren Bereich und einer Expositionzeit von 100 Sekunden. Unter realen Umständen für Expositionsdauer und Abstand geht von diesem Produkt keine Augengefährdung aus. Es muss jedoch hingewiesen werden, dass intensive Lichtquellen durch Ihre Blendwirkung ein Gefährdungspotential haben. Die Leuchte ist nicht für direkten Kontakt mit Lebensmitteln nach EG 1935/2004 geeignet.


The LED's specified in this data sheet fall into the „low risk“ group, relating to devices in the visible spectrum with an exposure time of 100 seconds. Under real circumstances for exposure time and distance, it is assumed that no endangerment to the eye exists from this device. It should be mentioned, that intense light sources have a risk potential due to their blending effect. The luminaire is not suitable for direct contact with foodstuffs according to EG 1935/2004.

Les LED utilisées répondent aux spécifications du groupe „Low Risk“. Celui-ci concerne la partie visible et un temps d'exposition de 100 secondes. Dans des conditions réelles de durée d'exposition et de distance, ce produit ne présente pas de danger pour les yeux. Il faut toutefois signaler que les sources lumineuses intenses peuvent présenter des dangers par éblouissement. La lampe ne convient pas pour un contact direct avec les aliments conformément aux EG 1935/2004.

Abmessungen /Dimensions*



Technische Daten / Technical data/ Caractéristiques techniques

Anschlussdaten/ Connection data/ Caractéristiques de branchement	ML-6-UFER
Versorgungsspannung / Supply voltage / Tension d'alimentation	24VDC (21...27VDC)
Nennstromaufnahme / operating current / Courant nominal absorbé	270 mA
Rückstellbare Sicherung intern / resetable internal fuse / remise á zéro fusible interne	0,75A/23°C
Leistungsaufnahme / power consumption / Puissance consommée	ca. 6.5 W (24V)
Anschluß / supply connection / Branchement*	PVC/PVC 3x0.34mm ² , 3m
Fernschaltung ON/OFF / ON/OFF Signal / Télécommande MARCHE/ARRET	OFF: EN <1V ON: EN > 8V
Dimmung / Dimming / Variation de l'intensité lumineuse	PWM-Signal EN ≤1kHz/10%-90%
Verpolschutz / Reverse polarity protection / Protection de polarité	intern
Betriebsart / Operation mode / Mode de fonctionnement	Dauerbetrieb/ Continuous mode Fonctionnement permanent
Allgemeine Daten / General information / Caractéristiques générales	
Artikelnummer / item number / numéro d'article / GTIN	11155 / 4262388141386
Leuchtfarbe / Light color / Couleur de la lumière	5700 K
Farbwiedergabeindex / Color rendering index / Indice de rendu de couleur	CRI > 90
Lichtstrom / Light flux / Flux de lumière	750 [lm]
Energieeffizienzklasse / Energy efficiency class / Classe d'efficacité énergétique	E
Lebensdauer / lifetime / durée de vie du produit	(L70) 40000 h
Schutzart / IP rating / Type de protection	IP68
Optik-Verguß/ Optic sealing / Optique de coulée	PUR
Material Gehäuse / material housing / Matériau du boîtier	Edelstahl / stainless steel / acier inoxydable
Chemische Beschaffenheit / Chemical quality / Qualité chimique	Halogen frei, ROHS Halogen free, ROHS Silikon frei / Silikon free Sans halogène, ROHS sans silicone
Einbaulage / Orientation of mounting / Position de montage	beliebig / free / au choix
Gewicht / Weight / Poids	0,68 kg
Normen / Standards / Normes	
CE-Zeichen / CE-Mark / Marquage CE	DIN EN 60598-1
Photobiologische Sicherheit (freie Gruppe) / Photobiological safety (free group)	DIN EN 61547 DIN EN 55015 DIN EN 62471
Anschlußbelegung/ Connection configuration/Affectation des branchements	
Braun: +24V / Schwarz: EN / Blau: GND Brown: +24V / Black: EN / Blue: GND Marron: +24V / Noir: EN / Bleu: GND	
	
ML-6-UFER - EPREL Reg.-Nr.: 1960752	

Ökodesign-Verordnung 2019/2020 EU / Particulars according to the Regulation ErP 2019/2020 EU / Règlement sur l'écoconception 2019/2020 EU