

## Gebrauchsanweisung ML-9-LK(M12)

### Manual/ Notice d'utilisation

ML-9-LK ist eine hochwertige 24 VDC LED-Flächenbeleuchtung für anspruchsvolle industrielle Anwendungen und ist für den gewerblichen Einsatz konzipiert.

ML-9-LK is a high quality 24 VDC LED surface lighting for demanding industrial applications and is designed for commercial use.

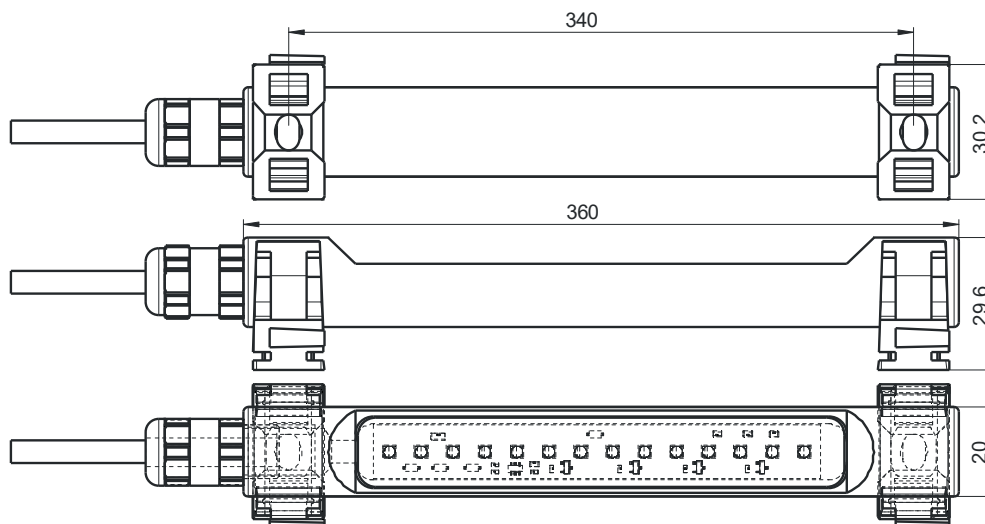
ML-9-LK est un éclairage pour surfaces LED de 24 VDC destiné à des applications industrielles exigeantes et à un usage professionnel.

Gebrauchen Sie die ML-9-LK nur in technisch einwandfreien Zustand und ohne Veränderungen daran vorzunehmen. Für anderweitige Nutzung übernehmen wir weder Garantie noch Haftung. Elektrische Installation, Inbetriebnahme- und Wartungsarbeiten dürfen nur von einer ausgebildeten Fachkraft mit einschlägiger Unfallverhütungs-Ausbildung unter Beachtung der gültigen Vorschriften durchgeführt werden.

Only use the ML-9-LK in a technically perfect condition and without making any changes. We do not assume any warranty or liability for any other use. Electrical installation, commissioning and maintenance work may only be carried out by a trained specialist with relevant accident prevention training in compliance with the applicable regulations.

Utilisez le ML-9-LK uniquement s'il est en parfait état et s'il n'a subi aucune modification. Nous n'accordons aucune garantie et nous n'assurons aucune responsabilité dans le cas d'une utilisation autre que celle prévue. L'installation électrique et les opérations de mise en service et d'entretien doivent impérativement être effectuées par du personnel spécialisé formé en matière de prévention des accidents et respectant les réglementations applicables.

### Abmessungen / Dimensions



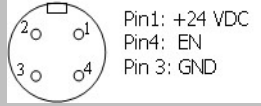


### Sicherheitshinweise / Safety notes/ Consignes de sécurité

Die eingesetzten LED's erfüllen die Anforderungen nach der „Low Risk“ Gruppe. Diese bezieht sich auf den sichtbaren Bereich und einer Expositionzeit von 100 Sekunden. Unter realen Umständen für Expositionsdauer und Abstand geht von diesem Produkt keine Augengefährdung aus. Es muss jedoch hingewiesen werden, dass intensive Lichtquellen durch Ihre Blendwirkung ein Gefährdungspotential haben.

The LED's specified in this data sheet fall into the „low risk“ group, relating to devices in the visible spectrum with an exposure time of 100 seconds. Under real circumstances for exposure time and distance, it is assumed that no endangerment to the eye exists from this device. It should be mentioned, that intense light sources have a risk potential due to their blending effect. =>

Les LED utilisées répondent aux spécifications du groupe „Low Risk“. Celui-ci concerne la partie visible et un temps d'exposition de 100 secondes. Dans des conditions réelles de durée d'exposition et de distance, ce produit ne présente pas de danger pour les yeux. Il faut toutefois signaler que les sources lumineuses intenses peuvent présenter des dangers par éblouissement.

**Technische Daten / Technical data/ Caractéristiques techniques**

<b>Anschlussdaten/ Connection data/ Caractéristiques de branchement</b>	<b>ML-9-LK(M12)</b>
Versorgungsspannung / Supply voltage / Tension d'alimentation	24VDC (21...27VDC)
Nennstromaufnahme / operating current / Courant nominal absorbé	375 mA
Rückstellbare Sicherung intern / resetable internal fuse / remise á zéro fusible interne	3x 0.2A/23°C
Leistungsaufnahme / power consumption / Puissance consommée	9W/24V
Anschluß / supply connection / Branchement	PVC-Kabel 3m Braun: +24V/Schwarz: EN/Blau: GND Brown: +24V/Black: EN/Blue: GND Marron: +24V/Noir: EN/Bleu:GND
ML-9-LK	
ML-9-LKM12	 <p>Pin1: +24 VDC Pin4: EN Pin 3: GND</p>
Fernschaltung ON/OFF / ON/OFF Signal / Télécommande MARCHE/ARRET	OFF: EN <1V ON: EN > 8V
Dimmung / Dimming / Variation de l'intensité lumineuse	PWM-Signal EN ≤1kHz/10%-90%
Verpolschutz / Reverse polarity protection / Protection de polarité	Intern
Betriebsart / Operation mode / Mode de fonctionnement	Dauerbetrieb/ Continuous mode Fonctionnement permanent
<b>Allgemeine Daten / General information / Caractéristiques générales</b>	
Artikelnummer / item number / numéro d'article / GTIN	
ML-9-LK LC	10242 / 4262388140242
ML-9-LK M12	10280 / 4262388140501
Leuchtfarbe / Light color / Couleur de la lumière	5700 K
Farbwiedergabeindex / Color rendering index / Indice de rendu de couleur	CRI > 90
Lichtstrom / Light flux / Flux de lumière	1130 [lm]
Energieeffizienzklasse / Energy efficiency class / Classe d'efficacité énergétique	D
Umgebungstemperatur / Ambient operating temperatur / Température ambiante	-40...70°C
Lagertemperatur / Storage temperatur / Température de stockage	-20...50°C
Lebensdauer / Lifetime / Durée de vie du produit	(L70) 60.000 h
Schutzart / IP rating / Type de protection	IP54
Optik/ Optic / Optique	Polycarbonat
Material Gehäuse / material housing / Matériau du boîtier	Aluminium
Chemische Beschaffenheit / Chemical quality / Qualité chimique	Halogen frei, ROHS Halogen free, ROHS Silikon frei / Silikon free Sans halogène, ROHS sans silicone
Einbaulage / Orientation of mounting / Position de montage	beliebig / free
Gewicht / Weight / Poids	200g / 280g (*LC)
<b>Normen / Standards / Normes</b>	
CE-Zeichen / CE-Mark / Marquage CE	DIN EN 60598-1
Photobiologische Sicherheit (freie Gruppe) / Photobiological safety (free group)	DIN EN 61547 DIN EN 55015 DIN EN 62471
	
ML-9-LK LC - EPREL Reg.-Nr.: 2091709	ML-9-LK M12 - EPREL Reg.-Nr.: 2091710

Ökodesign-Verordnung 2019/2020 EU / Particulars according to the Regulation ErP 2019/2020 EU / Règlement sur l'écoconception 2019/2020 EU