

Gebrauchsanweisung MG-1-TRIO M8(LC)

Manual/ Notice d'utilisation

MG-1-TRIO M8 (LC) ist ein hochwertiger Maschinengriff mit LED-Signalfäche für anspruchsvolle industrielle Anwendungen und ist für den gewerblichen Einsatz konzipiert.

Gebrauchen Sie den Maschinengriff MG-1-TRIO M8 (LC) nur in technisch einwandfreien Zustand und ohne Veränderungen daran vorzunehmen. Für anderweitige Nutzung übernehmen wir weder Garantie noch Haftung. Elektrische Installation, Inbetriebnahme- und Wartungsarbeiten dürfen nur von einer ausgebildeten Fachkraft mit einschlägiger Unfallverhütungs-Ausbildung unter Beachtung der gültigen Vorschriften durchgeführt werden.

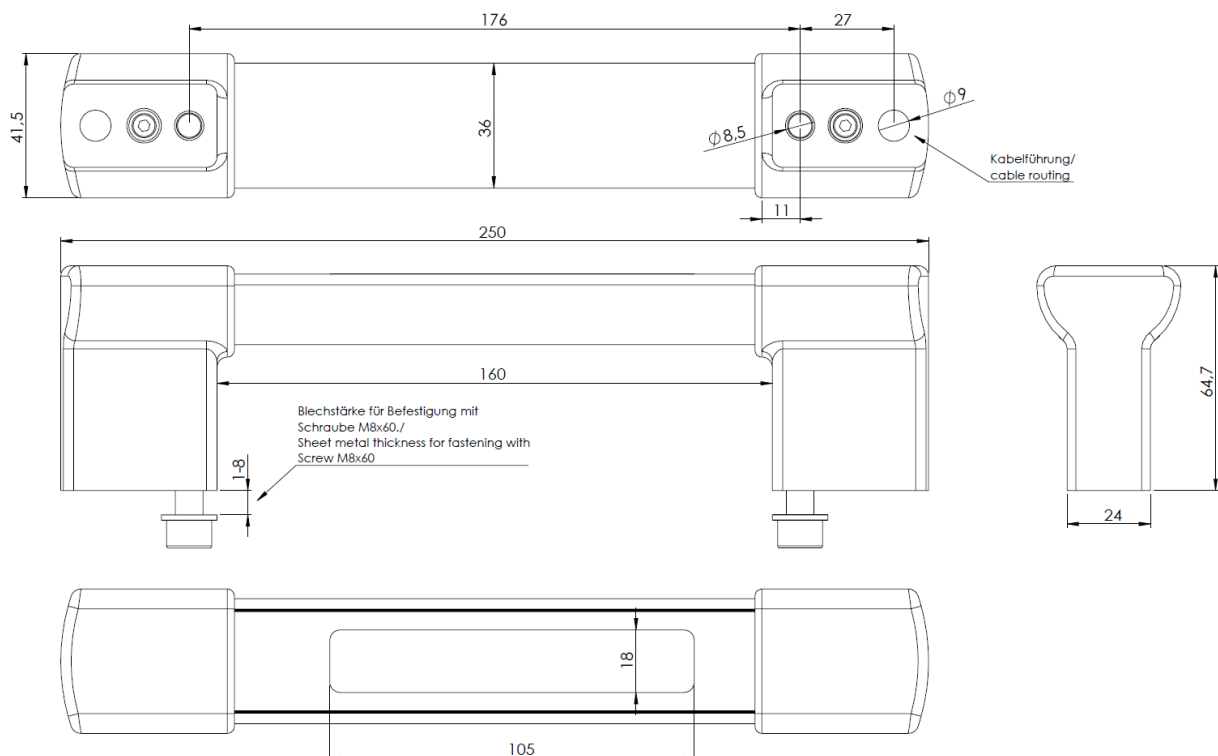
MG-1-TRIO M8 (LC) is a high-quality machine handle with LED signal area for demanding industrial applications and is designed for commercial use.

Only use the machine handle MG-1-TRIO M8 (LC) if it is in perfect technical condition and without making any changes to it. We assume no guarantee or liability for other uses. Electrical installation, commissioning and maintenance work may only be carried out by trained specialists with relevant accident prevention training in compliance with the applicable regulations.

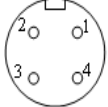
MG-1-TRIO M8 (LC) est une poignée de machine de haute qualité avec zone de signalisation LED pour les applications industrielles exigeantes et est conçue pour un usage commercial.

N'utilisez la poignée de la machine MG-1-TRIO M8 (LC) que si elle est en parfait état technique et sans y apporter de modifications. Nous n'assumons aucune garantie ou responsabilité pour d'autres utilisations. Les travaux d'installation électrique, de mise en service et de maintenance ne doivent être effectués que par des spécialistes qualifiés ayant suivi une formation appropriée en matière de prévention des accidents conformément aux réglementations en vigueur.

Abmessungen / Dimensions



Technische Daten / Technical data/ Caractéristiques techniques

Anschlussdaten/ Connection data/ Caractéristiques de branchement		MG-1-TRIO M8 (LC)
Versorgungsspannung / Supply voltage / Tension d'alimentation		24VDC (21...27VDC)
Nennstromaufnahme / operating current / Courant nominal absorbé		
Rot / Red / Rouge – Grün / Green / vert – Gelb / Yellow / Jaun – Blau / Blue / Bleu		40/80/40/40
Anschluß / supply connection / Branchement*		M8-Stecker / 250mm M8 connector /250mm Prise mâle M8 / 250mm LC 5m PUR/PVC ohne M8 Stecker LC 5m PUR/PVC without M8 connector LC 5m PUR/PVC sans Prise mâle M8
Verpolschutz / Reverse polarity protection / Protection de polarité		intern
Betriebsart / Operation mode / Mode de fonctionnement		Dauerbetrieb/ Continuous mode Fonctionnement permanent
Allgemeine Daten / General information / Caractéristiques générales		
Artikelnummer / item number / numéro d'article / GTIN		
MG-1-TRIO M8		11556 / 4262388142185
MG-1-TRIO LC		11565 / 4262388142215
Leuchtfarbe / Light color / Couleur de la lumière		Rot / Red / Rouge Grün / Green / Vert Gelb / Yellow / Jaun Blau / Blue / Bleu
Umgebungstemperatur / Ambient operating temperatur / Température ambiante		-20...50°C
Lagertemperatur / Storage temperatur / Température de stockage		-40...70°C
Schutzart / IP rating / Type de protection		IP65
Optik-Verguß/ Optic sealing / Optique de coulée		Polycarbonat
Material Gehäuse / material housing / Matériau du boîtier		Aluminium
Einbaulage / Orientation of mounting / Position de montage		beliebig / free / au choix
Gewicht / Weight / Poids		180g / 340g
Normen / Standards / Normes		
CE-Zeichen / CE-Mark / Marquage CE		DIN EN 60947-5-1:2018-03
Anschlußbelegung/ Connection configuration/Affectation des branchements		
MG-1-TRIO M8: PIN 1: Rot / Red / Rouge PIN 4: Grün / Green / Vert PIN 2: Blau / Blue / Bleu PIN1 + PIN4: Gelb / Yellow / Jaun PIN 3: GND MG-1-TRIO LC: Braun/Brown/Brun: Rot / Red / Rouge Schwarz/Black/Noir: Grün / Green / Vert Weiß/White/Blanc: Blau / Blue / Bleu Braun/Brown/Brun + Schwarz/Black/Noir: Gelb / Yellow / Jaun Blau/Blue/Bleu: GND		 Pin1: +24 VDC Pin4: EN Pin 3: GND