

# Gebrauchsanweisung

SL-60-TRIO-RT-IOLINK-M12 / SL-60-TRIO-RT-IOLINK-LC

SCHREMPP electronic GmbH  
Wiesenstrasse 5  
D-65843 Sulzbach/Ts

T: +49 6196 802399-0

T: +49 6196 802399-0

E: [main@schrempp-electronic.de](mailto:main@schrempp-electronic.de)

## Inhalt

<b>Vorwort</b> .....	2
1.1. Eigenschaften Signalgeräte SL-60-TRIO-RT IOLINK.....	2
1.2. IO-Link Beschreibung .....	2
1.3. Systemübersicht .....	2
1.4. Urheberrecht und Änderungsvorbehalt .....	3
<b>2. Inbetriebnahme</b> .....	4
2.1. Elektrischer Anschluss .....	4
2.2. Anschlussbelegung SL-60-TRIO-RT-IOLINK M12 / SL-60-TRIO-RT-IOLINK LC .....	4
2.3. Status LED .....	5
2.4. Import IODD-File.....	5
2.5. Kommunikationsparameter .....	6
2.6. Geräteidentifikation und Anlauf IO-LINK.....	6
2.7. Bestimmungsgemäßer Gebrauch .....	6
2.8. Technische Daten .....	7
<b>3. Konfiguration SL-60-TRIO-RT IOLINK</b> .....	8
3.1. Beschreibung der zyklischen Prozessgerätedaten .....	8
3.2. Beschreibung der Identifikations-Parameter .....	9
3.3. Color Settings.....	10
3.4. LED Intensität Settings.....	11
3.5. LED Flashing Settings .....	12
3.6. Systemkommandos .....	13
<b>4. Störungsbeseitigung und Diagnosemöglichkeiten</b> .....	13
4.1. Device Status-LED .....	13
4.2. Fehlerzähler .....	13
4.3. Gerätestatus / Ausführlicher Gerätestatus .....	14
4.4. Überwachung LED-Strom .....	14
4.5. Betriebsstundenzähler .....	14
4.6. Temperaturüberwachung.....	14
4.7. Austausch des Gerätes .....	15

## Vorwort

### 1.1. Eigenschaften Signalgeräte SL-60-TRIO-RT IOLINK

Die Signal-Leuchten-Serie SL-x-TRIO-RT IOLINK ist – im Gegensatz zu gewöhnlichen Signalsäulen - für eine Montage mit rückseitigem M20-Gewinde. Diese Signal-Leuchten lassen sich somit leicht in Profilsysteme mit T-Nut integrieren.

Das stabile Aluminiumgehäuse und die schlagfeste Polycarbonat-Optik hält harter Industrieumgebung stand. Der, speziell für LED-Anwendung entwickelte, Polycarbonat-Diffusor sorgt für homogene Leuchtfläche bei hohem Wirkungsgrad. Die Signal-Leuchten sind mit M12-Stecker oder 3m PVC/PVC-Kabel erhältlich.

Mit diesen intelligenten Signalleuchten mit IO-Link-Schnittstelle und integrierter Eigendiagnose wissen Sie jederzeit wie es um die Funktionsfähigkeit des Signalgebers steht. Herkömmliche manuelle Funktionstests (Lampentests) fallen weg.

Zudem können Sie diese Signalleuchten vielfältig in Farbe (24 Bit Farbtiefe) und Blinkfunktion, sowie Frequenz und Tonintervalle des integrierten Piezosummers über die IO-Link-Schnittstelle jederzeit, auch im laufenden Betrieb, parametrisieren.

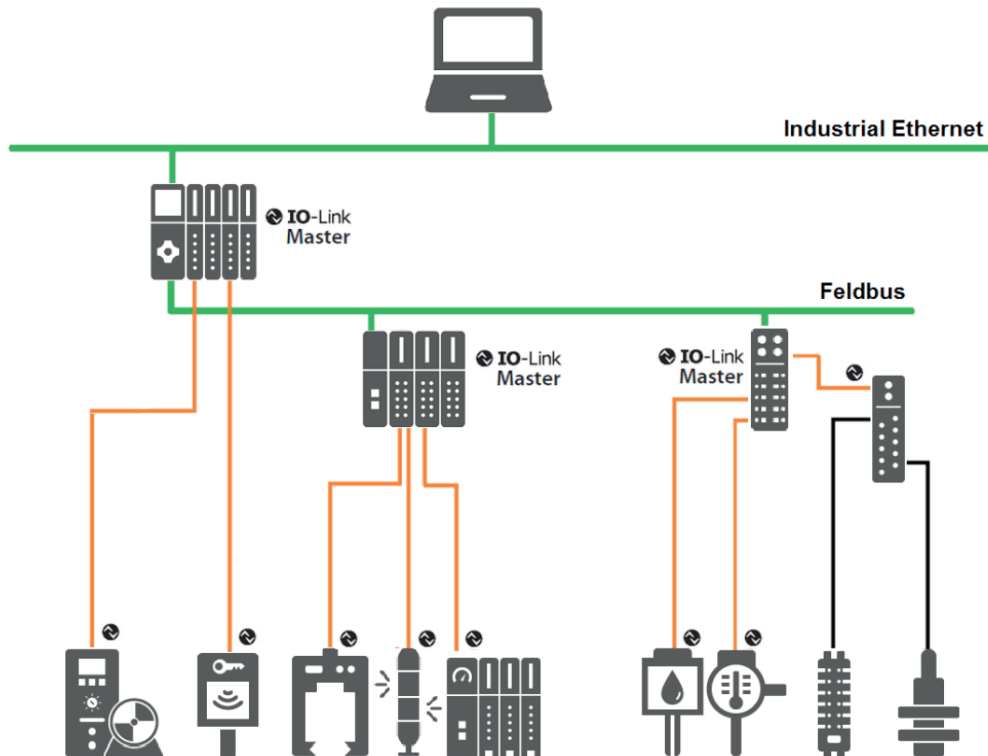
### 1.2. IO-Link Beschreibung

IO-Link ist eine digitale Punkt-zu-Punkt-Verbindung zum Einsatz in Anwendungen der industriellen Automation. Über die IO-Link-Schnittstelle können IO-Link-fähige Sensoren und Aktuatoren erweitert eingestellt und betrieben werden. Zwischen einem IO-Link-Master und einem IO-Link-Device können zyklische Prozessdaten und azyklische Daten ausgetauscht sowie Energie übertragen werden.

### 1.3. Systemübersicht

Ein IO-Link System besteht grundsätzlich aus den Komponenten:

- IO-Link Master
- IO-Link Device (z. B.: Sensoren, Ventile, I/O-Module, Signalgeräte)
- ungeschirmte Standardleitungen
- Konfigurationstool zur Projektierung und Parametrierung von IO-Link



Der IO-Link Master stellt die Verbindung zwischen den IO-Link Devices und dem Automatisierungssystem her. Als Bestandteil eines Peripheriesystems ist der IO-Link Master entweder im Schaltschrank oder als Remote-I/O, in Schutzart IP65/67, direkt im Feld installiert. Der IO-Link Master kommuniziert über verschiedene Feldbusse oder produktspezifische Rückwandbusse. Ein IO-Link Master kann mehrere IO-Link Ports (Kanäle) besitzen. An jedem Port ist ein IO-Link Device anschließbar (Punkt-zu-Punkt-Kommunikation). Somit ist IO-Link eine Punkt-zu-Punkt-Kommunikation und kein Feldbus. Die Spannungsversorgung der Devices erfolgt ebenfalls über die Ausgangsbuchse bzw. -klemmen des IO-Link Masters.

#### 1.4. Urheberrecht und Änderungsvorbehalt

Dieses Handbuch, einschließlich den darin enthaltenen Abbildungen, ist urheberrechtlich geschützt. Drittanwendungen dieses Handbuchs, welche von den urheberrechtlichen Bestimmungen abweichen, sind verboten. Die Reproduktion, Übersetzung sowie die elektronische und fotografische Archivierung und Veränderung bedarf der schriftlichen Genehmigung durch den Hersteller. Zuwiderhandlungen verpflichten zu Schadenersatz.

 **IO-Link** ist ein eingetragenes Warenzeichen der IO-Link-Community.

Jegliche Änderungen, die dem technischen Fortschritt dienen, bleiben vorbehalten.

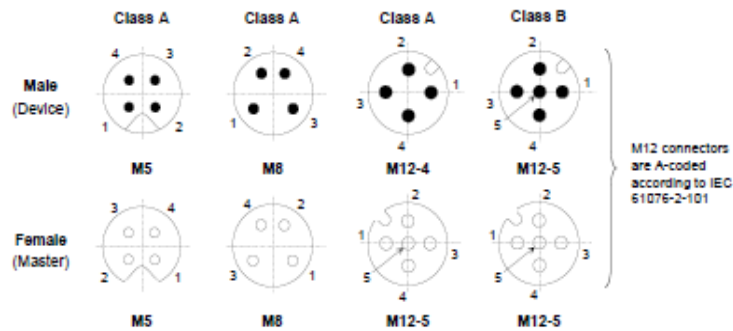
## 2. Inbetriebnahme

### 2.1. Elektrischer Anschluss

IO-Link Master haben grundsätzlich 5-polige Buchsen. Bei den Anschlüssen am IO-Link Master (Ports) werden zwei Typen unterschieden:

Pin	Signal	Designation	Remark
1	L+	Power supply (+)	See Table 7
2	I/Q P24	NC/DI/DO (port class A) P24 (port class B)	Option 1: NC (not connected) Option 2: DI Option 3: DI, then configured DO Option 4: Extra power supply for power Devices (port class B)
3	L-	Power supply (-)	See Table 7
4	C/Q	SIO/SDCI	Standard I/O mode (DI/DO) or SDCI (see Table 6 for electrical characteristics of DO).
5	NC N24	NC (port class A) N24 (port class B)	Option 1: Shall not be connected on the Master side (port class A). Option 2: Reference to the extra power supply (port class B)

NOTE M12 is always a 5 pin version on the Master side (female).



**Port Class A (Typ A):** Bei diesem Typ sind die Funktionen der Pins 2 und 5 nicht vorgegeben. Diese Funktionen definiert der Hersteller. Pin 2 kann mit einem zusätzlichen Digitalkanal belegt werden.

**Port Class B (Typ B):** Dieser Typ bietet eine zusätzliche Versorgungsspannung und ist für den Anschluss von Devices geeignet, die einen erhöhten Strombedarf aufweisen. Hierbei wird über die Pins 2 und 5 eine zusätzliche (galvanisch getrennte) Versorgungsspannung bereitgestellt. Zur Nutzung der zusätzlichen Versorgungsspannung wird eine 5-Leiter-Standardleitung benötigt.

### 2.2. Anschlussbelegung SL-60-TRIO-RT-IOLINK M12 / SL-60-TRIO-RT-IOLINK LC Port Class A:

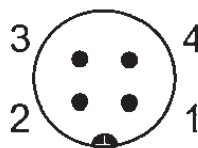
#### SL-60-TRIO-RT-IOLINK LC:

Braun: L+  
Schwarz: C/Q  
Blau: L-



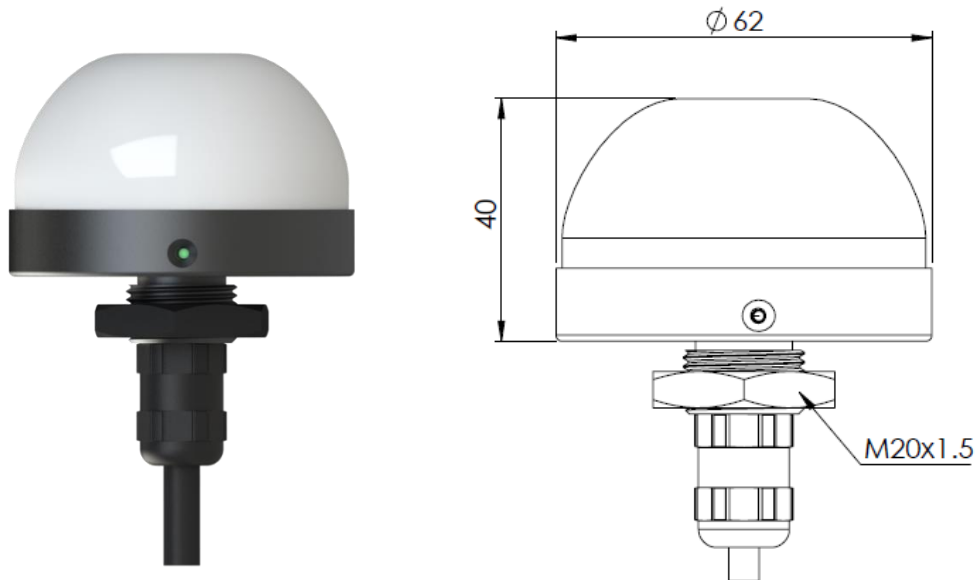
#### SL-60-TRIO-RT-IOLINK M12:

PIN 1 : L+  
PIN 4: C/Q  
PIN 3: L-



Bei den Varianten SL-60-TRIO-RT-IOLINK M12 / SL-60-TRIO-RT-IOLINK LC liegt die Stromaufnahme bei  $\leq 135\text{mA}$ . Eine externe Hilfsspannung ist nicht notwendig. Die Signalgeräte der Serie SL-60-TRIO-RT-IOLINK können an Port Class A sowie Port Class B mit 4-poligem Kabel betrieben werden.

### 2.3. Status LED



Eine Status-LED ist gut sichtbar auf dem Signalgerät angebracht. Diese Status-LED zeigt im Normalbetrieb den IO-LINK-Status in GRÜN an. Bei entdeckten Geräte-Fehlern mit der integrierten Eigendiagnose wird der IO-LINK-Status wechselt die Status-LED in Farbe ROT. Siehe auch Kapitel 4.1 Device Status LED.

### 2.4. Import IODD-File

Alle für die Maschinensteuerung relevanten Funktionen des Gerätes werden in einer einheitlichen Gerätebeschreibungdatei (IODD IO-Link Device Definition) beschrieben. Diese ist auf unserer Homepage unter <https://schrempp-electronic.de/produktgruppe/signal-leuchten/> erhältlich.

Nach dem Import der IODD in das Engineering-Tool zur Projektierung der Steuerung kann nach neuen Geräten gesucht werden. Daraufhin werden die Signalgeräte SL-x-TRIO-RT IOLINK automatisch erkannt.

Die Vorgehensweise beim Import der IODD und bei der Suche nach Geräten ist abhängig vom Steuerungshersteller und dem Projektierungstool. Genaue Informationen dazu entnehmen Sie bitte der Herstellerdokumentation des IO-Link Masters.

## 2.5. Kommunikationsparameter

Es werden folgende Kommunikationsparameter verwendet:

IO-Link Revision	V1.1
Bitrate	COM2 38400Bps
Min. Cycle Time	8.4ms
SIO Mode	Nein
Blockparametrierung	Ja
Data Storage	Ja

Bei Kommunikationsproblemen überprüfen Sie bitte die Einstellungen und korrigieren diese bei Bedarf.

## 2.6. Geräteidentifikation und Anlauf IO-LINK

Jedes IO-Link-Device besitzt eine Geräteidentifikation. Sie besteht aus einer Firmenkennung, der `VendorID`, und einem herstellerspezifischen Teil, der `DeviceID`. Die `VendorID` wird von der PNO vergeben und hat für die Firma SCHREMPP electronic GmbH den Wert `0x04F6`, die `DeviceID` ist gerätespezifisch. Im Hochlauf wird die projektierte Geräteidentifikation überprüft und somit Fehler in der Projektierung erkannt.

Ist das Signal-Gerät mit einem IO-Link Master verbunden und der Betriebsmodus IO-Link eingestellt, versucht der IO-Link Master mit dem angeschlossenen Mess-System zu kommunizieren. Dazu sendet der IO-Link Master eine Wake-Up Request und wartet auf die Antwort des Mess-Systems. Nach Erhalt der Antwort wird die Datenübertragungsrate `COM 2 = 38,4 kBit/s` vom IO-Link Master eingestellt und die Kommunikation gestartet. Zunächst werden die notwendigen Kommunikations- und Identifikationsparameter aus der `DirectParameterPage1` (Index `0x00`, Subindex `0x00...0x0F`) über den Page-Kommunikationskanal gelesen. Anschließend wird mit dem zyklischen Datenaustausch der Prozessdaten und des Wertstatus begonnen.

## 2.7. Bestimmungsgemäßer Gebrauch

Die vorliegende Anleitung richtet sich an fachlich geschultes Personal und muss von jeder Person sorgfältig gelesen werden, die das System konfiguriert und in Betrieb nimmt.

Das Produkt ist nach dem Stand der Technik konzipiert. Dennoch gibt es Restgefahren. Um Personen- und Sachschäden zu vermeiden, müssen Sie die Sicherheits- und Warnhinweise beachten. Für Schäden durch Nichtbeachtung von Sicherheits- und Warnhinweisen übernehmen wir keine Haftung.

## 2.8. Technische Daten

<b>Anschlussdaten/ Connection data/ Caractéristiques de branchement</b>	<b>SL-60-TRIO-RT-IOLINK M12/LC</b>
Versorgungsspannung / Supply voltage / Tension d'alimentation	24VDC (21...30 VDC)
Nennstromaufnahme / operating current / Courant nominal absorbé	< 135 mA
Anschluß / supply connection / Branchement	
SL-60-TRIO-RT-IOLINK M12: M12-Stecker / M12 connector / Prise mâle M12	PUR/PVC 0,25m
SL-60-TRIO-RT-IOLINK LC: Kabel / Cable / Câble	PVC/PVC 3 m
Verpolschutz / Reverse polarity protection / Protection de polarité	intern
Betriebsart / Operation mode / Mode de fonctionnement	Dauerbetrieb/ Continuous mode Fonctionnement permanent
<b>Allgemeine Daten / General information / Caractéristiques générales</b>	
Artikelnummer/ item number/ numéro d'article / GTIN	
SL-60-TRIO-RT-IOLINK M12	11374 / 4262388143038
SL-60-TRIO-RT-IOLINK LC	11373 / 4262388143021
Leuchfläche / Light area / Zone claire	70mm x 24mm
Umgebungstemperatur / Ambient operating temperatur / Température ambiante	-20...50°C
Lagertemperatur / Storage temperatur / Température de stockage	-40...70°C
Schutzart / IP rating / Type de protection	DIN EN 60529
Frontseite / Frontside / Face avant	IP67
Rückseite / Backside / l'arrière	IP65
Optischer Diffusor / Optic diffusor / diffuseur optique	Polycarbonat
Material Gehäuse / material housing / Matériau du boîtier	Aluminium
Chemische Beschaffenheit / Chemical quality / Qualité chimique	Halogen frei, ROHS Halogen free, ROHS Silikon frei / Silikon free Sans halogène, ROHS sans silicone
Einbaulage / Orientation of mounting / Position de montage	beliebig / free / au choix
Gewicht / Weight / Poids	0,09 kg / 0,25 kg
<b>Normen / Standards / Normes</b>	
CE-Zeichen / CE-Mark / Marquage CE	IEC EN 60947-5-1 IEC EN 61131-9



### 3. Konfiguration SL-60-TRIO-RT IOLINK

#### 3.1. Beschreibung der zyklischen Prozessgerätedaten

Name:	Index:	Rechte	Größe
Inputdaten (PDI):		ro	2 Byte
Diagnose LED Rot	subindex=1		1 Bit
Diagnose LED Grün	subindex=2		1 Bit
Diagnose LED Blau	subindex=3		1 Bit
Diagnose Summer	subindex=4		1 Bit (ohne Funktion)
Diagnose Temperatur	subindex=5		1 Bit
Outputdaten (PDO)		wo	4 Byte
Farbe	subindex=1		1 Byte unsigned Integer
Off	0		
Red	1		
Green	2		
Blue	3		
Yellow	4		
Orange	5		
Pink	6		
White	7		
Custom 1	8		
Custom 2	9		
Custom 3	10		
Custom 4	11		
Custom 5	12		
Custom 6	13		
Custom 7	14		
Custom 8	15		
Intensität	subindex=2	wo	1 Byte unsigned Integer
Flashing	subindex=3	wo	1 Byte unsigned Integer
off	0		
Blink very slow	1		
Blink slow	2		
Blink fast	3		
Blink very fast	4		
Flash very slow	5		
Flash slow	6		
Flash fast	7		
Flash very fast	8		

### 3.2. Beschreibung der Identifikations-Parameter

Die Identifikationsparameter enthalten Gerätedaten, die der IO-Link Master zur genaueren Identifikation des angeschlossenen Geräts verwendet. Diese Gerätedaten können über ihren Index mit Subindex = 0x00 aus dem Gerät ausgelesen werden bzw. in das Gerät geschrieben werden. Bei den Objekten mit Index 0x0040 handelt es sich um optional vom Hersteller hinzugefügte Objekte.

Index	Parameter	Access	Byte/Length	Value
<b>SL-60-TRIO-RT-IOLINK M12</b>				
16	Vendor Name	ro	64	Schrempp electronic GmbH
17	Vendor Text	ro	64	www.schrempp-electronic.de
18	Product Name	ro	64	SL-60-TRIO-RT-IOLINK M12
19	Product ID	ro	64	11374
20	Product Text	ro	64	Cable connection 0.25m PUR/PVC with M12 connector
21	Seriennummer	ro	16	Fortlaufend
22	Hardware Revision	ro	64	V4
23	Firmware Version	ro	64	1.0
24	Application Text	rw	32	
25	Function Tag	rw	32	
26	Location Tag	rw	32	

Index	Parameter	Access	Byte/Length	Value
<b>SL-60-TRIO-RT-IOLINK LC</b>				
16	Vendor Name	ro	64	Schrempp electronic GmbH
17	Vendor Text	ro	64	www.schrempp-electronic.de
18	Product Name	ro	64	SL-60-TRIO-RT-IOLINK LC
19	Product ID	ro	64	11373
20	Product Text	ro	64	Open wired cable connection 3m PVC/PVC
21	Seriennummer	ro	16	fortlaufend
22	Hardware Revision	ro	64	V4
23	Firmware Version	ro	64	1.0
24	Application Text	rw	32	
25	Function Tag	rw	32	
26	Location Tag	rw	32	

### 3.3. Color Settings

Mit RGB-LEDs können mit den drei Grundfarben Rot, Grün und Blau die Farben der RGB-Farb-Palette eingestellt werden. Farbwert, Farb-Intensität und Blinkfunktion (Flashing) können getrennt eingestellt werden. Es sind 8 voreingestellte Farben und 8 kundenspezifische Farben einstellbar. Die voreingestellten Farben können auch beliebig konfiguriert werden.

Parameter	Index	Access	Byte/Length	Range	Default
<b>Off</b>	index= 64	rw			
Rot	subindex = 1		1 Byte unsigned Integer	0...255	0
Grün	subindex = 2		1 Byte unsigned Integer	0...255	0
Blau	subindex = 3		1 Byte unsigned Integer	0...255	0
<b>RED</b>	index= 65	rw			
Rot	subindex = 1		1 Byte unsigned Integer	0...255	255
Grün	subindex = 2		1 Byte unsigned Integer	0...255	0
Blau	subindex = 3		1 Byte unsigned Integer	0...255	0
<b>GREEN</b>	index= 66	rw			
Rot	subindex = 1		1 Byte unsigned Integer	0...255	0
Grün	subindex = 2		1 Byte unsigned Integer	0...255	255
Blau	subindex = 3		1 Byte unsigned Integer	0...255	0
<b>BLUE</b>	index= 67	rw			
Rot	subindex = 1		1 Byte unsigned Integer	0...255	0
Grün	subindex = 2		1 Byte unsigned Integer	0...255	0
Blau	subindex = 3		1 Byte unsigned Integer	0...255	255
<b>YELLOW</b>	index= 68	rw			
Rot	subindex = 1		1 Byte unsigned Integer	0...255	255
Grün	subindex = 2		1 Byte unsigned Integer	0...255	200
Blau	subindex = 3		1 Byte unsigned Integer	0...255	0
<b>ORANGE</b>	index= 69	rw			
Rot	subindex = 1		1 Byte unsigned Integer	0...255	255
Grün	subindex = 2		1 Byte unsigned Integer	0...255	50
Blau	subindex = 3		1 Byte unsigned Integer	0...255	0
<b>PINK</b>	index= 70	rw			
Rot	subindex = 1		1 Byte unsigned Integer	0...255	255
Grün	subindex = 2		1 Byte unsigned Integer	0...255	0
Blau	subindex = 3		1 Byte unsigned Integer	0...255	100
<b>WHITE</b>	index= 71	rw			
Rot	subindex = 1		1 Byte unsigned Integer	0...255	255
Grün	subindex = 2		1 Byte unsigned Integer	0...255	255
Blau	subindex = 3		1 Byte unsigned Integer	0...255	230

Parameter	Index	Access	Byte/Length	Range	Default
<b>CUSTOM1</b>	index= 72	rw			
Rot	subindex = 1		1 Byte unsigned Integer	0...255	0
Grün	subindex = 2		1 Byte unsigned Integer	0...255	0
Blau	subindex = 3		1 Byte unsigned Integer	0...255	0
<b>CUSTOM2</b>	index= 73	rw			
Rot	subindex = 1		1 Byte unsigned Integer	0...255	0
Grün	subindex = 2		1 Byte unsigned Integer	0...255	0
Blau	subindex = 3		1 Byte unsigned Integer	0...255	0
<b>CUSTOM3</b>	index= 74	rw			
Rot	subindex = 1		1 Byte unsigned Integer	0...255	0
Grün	subindex = 2		1 Byte unsigned Integer	0...255	0
Blau	subindex = 3		1 Byte unsigned Integer	0...255	0
<b>CUSTOM4</b>	index= 75	rw			
Rot	subindex = 1		1 Byte unsigned Integer	0...255	0
Grün	subindex = 2		1 Byte unsigned Integer	0...255	0
Blau	subindex = 3		1 Byte unsigned Integer	0...255	0
<b>CUSTOM5</b>	index= 76	rw			
Rot	subindex = 1		1 Byte unsigned Integer	0...255	0
Grün	subindex = 2		1 Byte unsigned Integer	0...255	0
Blau	subindex = 3		1 Byte unsigned Integer	0...255	0
<b>CUSTOM6</b>	index= 77	rw			
Rot	subindex = 1		1 Byte unsigned Integer	0...255	0
Grün	subindex = 2		1 Byte unsigned Integer	0...255	0
Blau	subindex = 3		1 Byte unsigned Integer	0...255	0
<b>CUSTOM7</b>	index= 78	rw			
Rot	subindex = 1		1 Byte unsigned Integer	0...255	0
Grün	subindex = 2		1 Byte unsigned Integer	0...255	0
Blau	subindex = 3		1 Byte unsigned Integer	0...255	0

### 3.4. LED Intensität Settings

Die Intensität von 0...100% wird mit Prozessdaten eingestellt.

Parameter	Index	Access	Byte/Length	Range	Default
Intensität	subindex=2	wo	1 Byte unsigned Integer	0...100	0

### 3.5. LED Flashing Settings

Mit den „Flashing-Settings kann die Blinkfrequenz im Bereich 100...3000ms und das Puls/Pausen-Verhältnis im Bereich 10...90% eingestellt werden.

Parameter	Index	Access	Byte/Length	Range	Default
<b>Blink very slow</b>	index=110	rw			
Pulsperiode	subindex=1		2 Byte Integer	100 3000	2000
Pulsrate	subindex=2		2 Byte Integer	10 90	50
<b>Blink slow</b>	index=111	rw			
Pulsperiode	subindex=1		2 Byte Integer	100 3000	1000
Pulsrate	subindex=2		2 Byte Integer	10 90	50
<b>Blink fast</b>	index=112	rw			
Pulsperiode	subindex=1		2 Byte Integer	100 3000	500
Pulsrate	subindex=2		2 Byte Integer	10 90	50
<b>Blink very fast</b>	index=113	rw			
Pulsperiode	subindex=1		2 Byte Integer	100 3000	250
Pulsrate	subindex=2		2 Byte Integer	10 90	50
<b>Flash very slow</b>	index=114	rw			
Pulsperiode	subindex=1		2 Byte Integer	100 3000	2000
Pulsrate	subindex=2		2 Byte Integer	10 90	10
<b>Flash slow</b>	index=115	rw			
Pulsperiode	subindex=1		2 Byte Integer	100 3000	1000
Pulsrate	subindex=2		2 Byte Integer	10 90	10
<b>Flash fast</b>	index=116	rw			
Pulsperiode	subindex=1		2 Byte Integer	100 3000	500
Pulsrate	subindex=2		2 Byte Integer	10 90	10
<b>Flash very fast</b>	index=117	rw			
Pulsperiode	subindex=1		2 Byte Integer	100 3000	250
Pulsrate	subindex=2		2 Byte Integer	10 90	10

### 3.6. Systemkommandos

Auslieferungszustand wiederherstellen: Mit diesem Befehl werden die Parameter auf Vorgabewerte zurückgesetzt. Der Fehlerzähler und die Alarmmeldungen werden gelöscht.

Index	Parameter	Access	Byte/Length	Value
02	System Command	wo	1	Reset Factory Settings

## 4. Störungsbeseitigung und Diagnosemöglichkeiten

### 4.1. Device Status-LED

Status-LED	Ursache	Abhilfe
AUS	Spannungsversorgung fehlt oder wurde unterschritten  Anschluss-Stecker nicht richtig verdrahtet bzw. festgeschraubt.  Hardwarefehler	- Spannungsversorgung, Verdrahtung prüfen - Liegt die Spannungsversorgung im zulässigen Bereich? - Verdrahtung und Steckersitz überprüfen - Gerät tauschen
AN (rot)*	Gerät im Datenaustausch. Gerät hat internen Fehlerevent ausgelöst	- Versorgungsspannung ausschalten, danach wieder einschalten. - Der übertragene Fehler muss analysiert und behoben werden. Führt diese Maßnahmen nicht zum Erfolg, muss das Gerät ausgetauscht werden.
AN (grün)*	Normalbetrieb, Gerät im Datenaustausch	-

\*IO-LINK-Kommunikation steht laut IO-LINK-Spezifikation LED-Blinken Periode 1 sek., Puls-Pausen Verhältnis 85%

### 4.2. Fehlerzähler

Der Fehlerzähler erhöht sich bei jedem Fehlerevent der Geräteeigen-Diagnose.

Parameter	Index	Access	Byte/Length
ErrorCount	index=32	Ro	2 Byte unsigned Integer

Mit dem Systembefehl „Factory Reset“ werden die Parameter „DeviceStatus“ und der Parameter „ErrorCount“ zurückgesetzt.

#### 4.3. Gerätestatus / Ausführlicher Gerätestatus

Der Parameter Ausführlicher Gerätestatus enthält die aktuell anstehenden Ereignisse im Gerät und kann über das SPS-Programm bzw. über entsprechende IO-Link – Tools angezeigt werden. Jeder auftretende Fehler oder Warnung wird in die Liste des Gerätestatus eingetragen. Auf diese Weise zeigen diese Parameter immer den gegenwärtigen Diagnosestatus des Gerätes an.

Parameter	Index	Access	Byte/Length
DeviceStatus	index=36	Ro	1 Byte unsigned Integer
DetailedDeviceStatus	index=37	Ro	4x 3 Byte
ErrorCount	index=32	Ro	2 Byte unsigned Integer
StoreCount	index=104	Ro	4 Byte Integer

Ist ein Fehler oder Warnung nicht mehr vorhanden, bleibt der Gerätestatus auf „Fehler“. Mit dem Systembefehl „Factory Reset“ wird der Parameter „DeviceStatus“ und der Parameter „ErrorCount“ zurückgesetzt.

Der Parameter „StoreCount“, zeigt an, wieviel Schreibzyklen auf das interne EEPROM erfolgt sind. Der nichtflüchtige Speicher EEPROM hat eine garantierte Schreibzyklen-Anzahl von 100000.

#### 4.4. Überwachung LED-Strom

Im Zeitabstand von 1 Minute wird ein interner LED-Test für jede LED-Farbe durchgeführt. Bei Abweichungen vom Sollwert, wird ein Fehlerevent ausgelöst und der Parameter „DeviceStatus“ wechselt auf „Fehler“. Der Parameter „DetailedDeviceStatus“ gibt den Fehler 0x7700 „Wire break of a subordinate device“ aus. Die Status-LED wechselt bei IO-LINK-Kommunikation auf Rot. Der Fehlerzähler (Parameter ErrorCount) wird erhöht.

#### 4.5. Betriebsstundenzähler

Dieser Parameter beinhaltet die Zeit in [Std.] in der des Mess-Systems mit Strom versorgt wurde.

Parameter	Index	Access	Byte/Length
OperatingHours	index=103	ro	4 Byte Integer

#### 4.6. Temperaturüberwachung

Das Gerät führt eine interne Temperaturüberwachung durch. Bei einer Gehäusetemperatur von >50°C, wird ein Fehlerevent ausgelöst und der Parameter „DeviceStatus“ wechselt auf „Fehler“. Der Parameter „DetailedDeviceStatus“ gibt den Fehler 0x4210 „Device temperature over-run“ aus. Die Status-LED wechselt bei IO-LINK-Kommunikation auf Rot. Der Fehlerzähler (Parameter ErrorCount) wird erhöht.

Die aktuelle, durchschnittliche und maximale Temperatur des Controllers sind mit den nachstehenden Parametern auslesbar:

Parameter	Index	Access	Byte/Length
TemperatureActual	index=100	ro	2 Byte Integer
TemperatureAverage	index=101	ro	2 Byte Integer
TemperatureMaximum	index=102	ro	2 Byte Integer

#### 4.7. Austausch des Gerätes

Gemäß IO-Link – Spezifikation V1.1 unterstützen das Mess-System und IO-Link-Master die Sicherung der Geräteeinstellungen im IO-Link-Master. Einige IO-Link-Master stellen auch speziell für den Geräteaustausch einen Assistenten zur Verfügung



# Manual

SL-60-TRIO-RT-IOLINK-M12 / SL-60-TRIO-RT-IOLINK-LC

SCHREMP electronic GmbH  
Wiesenstrasse 5  
D-65843 Sulzbach/Ts

T: +49 6196 802399-0

T: +49 6196 802399-0

E: [main@schrempp-electronic.de](mailto:main@schrempp-electronic.de)

## Contents

<b>Introduction</b> .....	2
1.1. Characteristics of signalling devices SL-60-TRIO-RT IOLINK .....	2
1.2. IO-Link description.....	2
1.3. System overview.....	2
1.4. Copyright and subject to change .....	3
<b>2. Installation</b> .....	4
2.1. Electrical connection .....	4
2.2. Pin Assignment SL-60-TRIO-RT-IOLINK M12 / SL-60-TRIO-RT-IOLINK LC .....	4
2.3. Status LED .....	5
2.4. Import IODD-File.....	5
2.5. Communication parameters.....	5
2.6. Device identification and start-up IO-LINK .....	6
2.7. Intended use .....	6
2.8. technical specifications.....	7
<b>3. Configuration SL-60-TRIO-RT IOLINK</b> .....	8
3.1. Description of the cyclic process device data.....	8
3.2. Description of the identification parameters .....	9
3.3. Color Settings.....	10
3.4. LED intensity settings .....	11
3.5. LED Flash Settings .....	12
3.6. System Commands .....	13
<b>4. Troubleshooting and diagnostics</b> .....	13
4.1. Device Status-LED .....	13
4.2. Error counter .....	13
4.3. Device status / Detailed device status.....	14
4.4. LED current monitoring .....	14
4.5. Counter operating hours .....	14
4.6. Temperature monitoring.....	15
4.7. Replacing the unit.....	15

## Introduction

### 1.1. Characteristics of signalling devices SL-60-TRIO-RT IOLINK

The SL-x-TRIO-RT IOLINK signal lamp series is - in contrast to conventional signal towers - designed for rear mounting with M20 thread. These signal lamps can therefore be easily integrated into profile systems with T-slots.

The sturdy aluminum housing and impact-resistant polycarbonate optics withstand harsh industrial environments. The polycarbonate diffuser, specially developed for LED applications, ensures a homogeneous lighting surface with high efficiency. The signal lamps are equipped with M12 connector or 3m PVC/PVC cable available.

With these intelligent signal lamps with IO-Link interface and integrated self-diagnosis, you always know how the signal transmitter is functioning. Conventional manual function tests (lamp tests) are no longer necessary.

In addition, you can parameterize these signal lamps in a variety of ways in color (24-bit color depth) and flashing function, as well as frequency and tone intervals of the integrated piezo buzzer via the IO-Link interface at any time, even during operation.

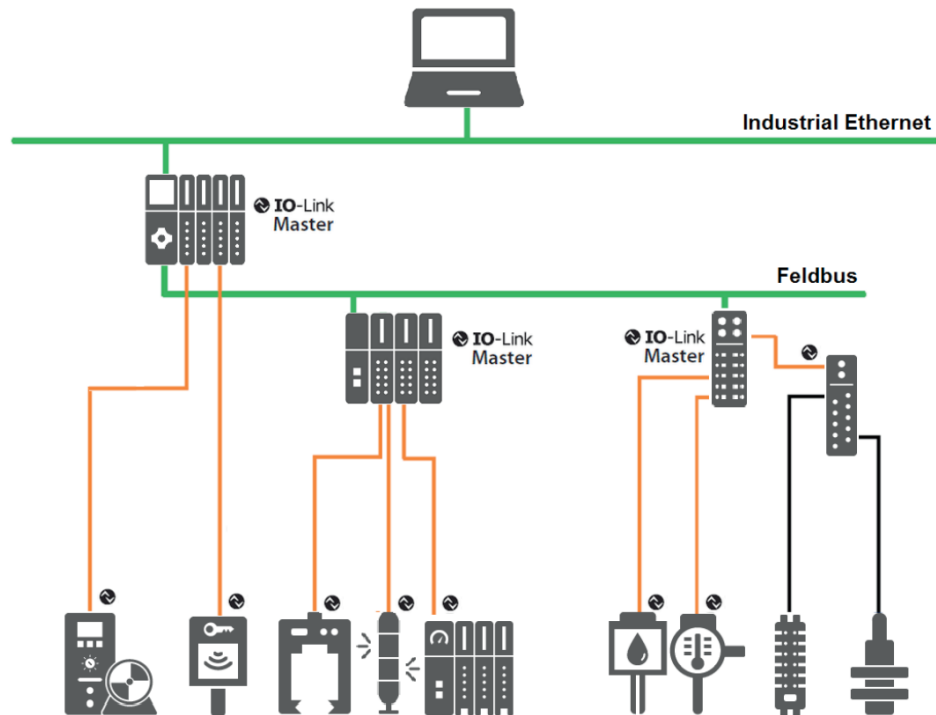
### 1.2. IO-Link description

IO-Link is a digital point-to-point connection for use in industrial automation applications. The IO-Link interface can be used to set and operate extended IO-Link-capable sensors and actuators. Cyclical process data and acyclical data can be exchanged between an IO-Link master and an IO-Link device, and energy can be transferred.

### 1.3. System overview

An IO-Link system basically consists of the following components:

- IO-Link Master
- IO-Link device (e.g.: sensors, valves, I/O modules, signal devices)
- Configuration tool for project planning and parameterization of IO-Link4
- Unshielded standard cables
- Configuration tool for project planning and parameterization of IO-Link



The IO-Link master establishes the connection between the IO-Link devices and the automation system. As a component of a peripheral system, the IO-Link master is installed either in the control cabinet or as remote I/O, with protection class IP65/67, directly in the field. The IO-Link master communicates via various fieldbuses or product-specific backplane buses. An IO-Link master can have several IO-Link ports (channels). An IO-Link device can be connected to each port (point-to-point communication). Thus IO-Link is a point-to-point communication and not a fieldbus. The devices are also powered via the output socket or terminals of the IO-Link master.

#### 1.4. Copyright and subject to change

This manual, including the illustrations contained therein, is protected by copyright. Third-party applications of this manual that deviate from the copyright regulations are prohibited. Reproduction, translation as well as electronic and photographic archiving and modification require the written permission of the manufacturer. Contraventions obligate to compensation for damages.

 **IO-Link** is a registered trademark of the IO-Link community.

We reserve the right to make any changes that serve technical progress.

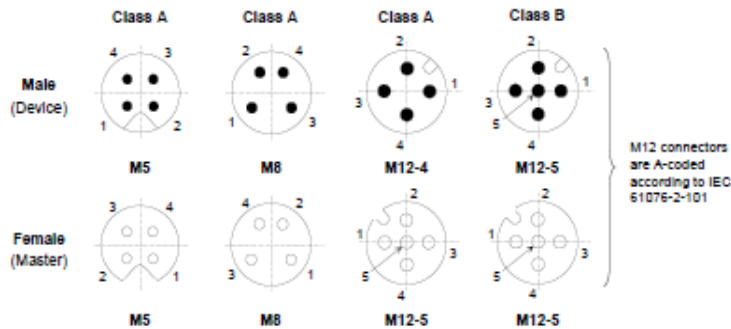
## 2. Installation

### 2.1. Electrical connection

IO-Link masters always have 5-pin sockets. A distinction is made between two types of connections on the IO-Link master (ports):

Pin	Signal	Designation	Remark
1	L+	Power supply (+)	See Table 7
2	I/Q P24	NC/DI/DO (port class A) P24 (port class B)	Option 1: NC (not connected) Option 2: DI Option 3: DI, then configured DO Option 4: Extra power supply for power Devices (port class B)
3	L-	Power supply (-)	See Table 7
4	C/Q	SIO/SDCI	Standard I/O mode (DI/DO) or SDCI (see Table 8 for electrical characteristics of DO).
5	NC N24	NC (port class A) N24 (port class B)	Option 1: Shall not be connected on the Master side (port class A). Option 2: Reference to the extra power supply (port class B)

NOTE M12 is always a 5 pin version on the Master side (female).



**Port Class A (Typ A):** With this type the functions of pins 2 and 5 are not predefined. These functions are defined by the manufacturer. Pin 2 can be assigned an additional digital channel.

**Port Class B (Typ B):** This type offers an additional supply voltage and is suitable for connecting devices that have an increased current requirement. In this case an additional (galvanically isolated) supply voltage is provided via pins 2 and 5. A 5-wire standard cable is required to use the additional supply voltage.

### 2.2. Pin Assignment SL-60-TRIO-RT-IOLINK M12 / SL-60-TRIO-RT-IOLINK LC Port Class A:

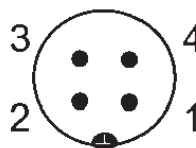
#### SL-60-TRIO-RT-IOLINK LC:

Braun: L+  
Schwarz: C/Q  
Blau: L-



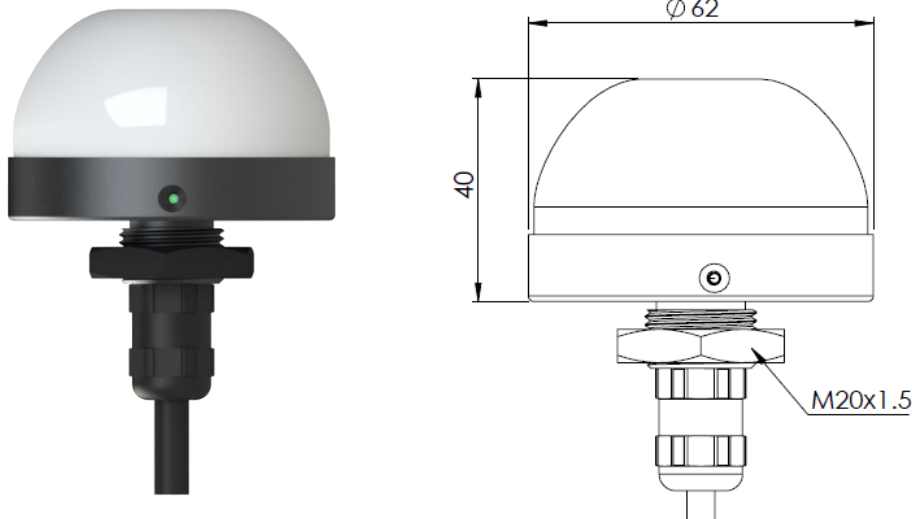
#### SL-60-TRIO-RT-IOLINK M12:

PIN 1 : L+  
PIN 4: C/Q  
PIN 3: L-



For the variants SL-60-TRIO-RT-IOLINK M12 / SL-60-TRIO-RT-IOLINK LC the power consumption is  $\leq 135\text{mA}$ . An external auxiliary voltage is not necessary. The signal devices of the series SL-60-TRIO-R-IOLINK can be operated at Port Class A as well as Port Class B with 4-pin cable.

### 2.3. Status LED



A status LED is clearly visible on the signal device. This status LED shows the IO-LINK status in GREEN during normal operation. In the event of detected device errors with the integrated self-diagnosis, the IO-LINK status changes the status LED to RED. See also chapter 4.1 Device Status LED.

### 2.4. Import IODD-File

All functions of the device relevant for machine control are described in a uniform device description file (IODD IO-Link Device Definition). This file is available on our homepage under <https://schrempp-electronic.de/produktgruppe/signal-leuchten/>.

After importing the IODD file into the engineering tool for configuring the controller, new devices can be searched for. The SL-60-TRIO-RT IOLINK signal devices are then automatically detected.

The procedure for importing the IODD and searching for devices depends on the controller manufacturer and the configuration tool. For detailed information, please refer to the manufacturer documentation of the IO-Link master.

### 2.5. Communication parameters

The following communication parameters are used:

IO-Link Revision	V1.1
Bitrate	COM2 38400Bps
Min. Cycle Time	8.4ms
SIO Mode	No
Block parameterization	Yes
Data Storage	Yes

If communication problems occur, please check the settings and correct them if necessary.

## 2.6. Device identification and start-up IO-LINK

Each IO-Link device has a device identification. It consists of a company identification, the VendorID, and a manufacturer-specific part, the DeviceID. The VendorID is assigned by the PNO and has the value 0x04F6 for SCHREMP electronic GmbH, the DeviceID is device-specific. During start-up, the configured device identification is checked and thus errors in the configuration are detected.

If the signal device is connected to an IO-Link master and the IO-Link operating mode is set, the IO-Link master attempts to communicate with the connected measuring system. For this purpose, the IO-Link master sends a wake-up request and waits for the response of the measuring system. After receiving the response, the data transmission rate COM 2 = 38.4 kBit/s set by the IO-Link master and communication started First, the necessary communication and identification parameters are read from the DirectParameterPage1 (Index 0x00, Subindex 0x00...0x0F) via the Page communication channel. Then the cyclic data exchange of process data and value status is started.

## 2.7. Intended use

This manual is intended for technically trained personnel and must be read carefully by each person who configures and commissions the system.

The product is designed according to the state of the art. Nevertheless there are residual risks. To avoid personal injury and damage to property, you must observe the safety and warning instructions. We assume no liability for damage caused by non-observance of the safety and warning instructions.

## 2.8. technical specifications

<b>Connection data/ Caractéristiques de branchement</b>	<b>SL-60-TRIO-RT-IOLINK M12/LC</b>
Supply voltage / Tension d'alimentation	24VDC (21...30 VDC)
Nennstromaufnahme / operating current / Courant nominal absorbé	< 135 mA
Supply connection / Branchement	
SL-60-TRIO-RT-IOLINK M12: M12 connector / Prise mâle M12	PUR/PVC 0,25m
SL-60-TRIO-RT-IOLINK LC: Cable /Câble	PVC/PVC 3 m
Reverse polarity protection / Protection de polarité	intern
Operation mode / Mode de fonctionnement	Continuous mode Fonctionnement permanent
<b>General information / Caractéristiques générales</b>	
item number/ numéro d'article / GTIN	
SL-60-TRIO-RT-IOLINK M12	11374 / 4262388143038
SL-60-TRIO-RT IOLINK LC	11373 / 4262388143021
Light area / Zone claire	70mm x 24mm
Ambient operating temperatur / Température ambiante	-20...50°C
Storage temperatur / Température de stockage	-40...70°C
IP rating / Type de protection	DIN EN 60529
Frontseite / Frontside / Face avant	IP67
Rückseite / Backside / l'arrière	IP65
Optic diffusor / diffuseur optique	Polycarbonat
Material housing / Matériau du boîtier	Aluminium
Chemical quality / Qualité chimique	Halogen free, ROHS Silikon frei / Silikon free Sans halogène, ROHS sans silicone
Orientation of mounting / Position de montage	free / au choix
Weight / Poids	0,09 kg / 0,25 kg
<b>Standards / Normes</b>	
CE-Mark / Marquage CE	IEC EN 60947-5-1 IEC EN 61131-9



### 3. Configuration SL-60-TRIO-RT IOLINK

#### 3.1. Description of the cyclic process device data

Name:	Index:	Rechte	Größe
Inputdata (PDI):		ro	2 Byte
Diagnose LED Rot	subindex=1		1 Bit
Diagnose LED Grün	subindex=2		1 Bit
Diagnose LED Blau	subindex=3		1 Bit
Diagnose Summer	subindex=4		1 Bit (not used)
Diagnose Temperatur	subindex=5		1 Bit
Outputdata (PDO)		wo	4 Byte
Color	subindex=1		1 Byte unsigned Integer
Off	0		
Red	1		
Green	2		
Blue	3		
Yellow	4		
Orange	5		
Pink	6		
White	7		
Custom 1	8		
Custom 2	9		
Custom 3	10		
Custom 4	11		
Custom 5	12		
Custom 6	13		
Custom 7	14		
Custom 8	15		
Intensität	subindex=2	wo	1 Byte unsigned Integer
Flashing	subindex=3	wo	1 Byte unsigned Integer
off	0		
Blink very slow	1		
Blink slow	2		
Blink fast	3		
Blink very fast	4		
Flash very slow	5		
Flash slow	6		
Flash fast	7		
Flash very fast	8		

### 3.2. Description of the identification parameters

The identification parameters contain device data that the IO-Link master uses to identify the connected device more precisely. This device data can be read out from the device or written to the device via its index with subindex = 0x00. The objects with index 0x0040 are optional objects added by the manufacturer.

Index	Parameter	Access	Byte/Length	Value
<b>SL-60-TRIO-RT-IOLINK M12</b>				
16	Vendor Name	ro	64	Schrempp electronic GmbH
17	Vendor Text	ro	64	www.schrempp-electronic.de
18	Product Name	ro	64	SL-60-TRIO-RT-IOLINK M12
19	Product ID	ro	64	011374
20	Product Text	ro	64	Cable connection 0.25m PUR/PVC with M12 connector
21	Serial number	ro	16	fortlaufend
22	Hardware Revision	ro	64	V4
23	Firmware Version	ro	64	1.0
24	Application Text	rw	32	
25	Function Tag	rw	32	
26	Location Tag	rw	32	

Index	Parameter	Access	Byte/Length	Value
<b>SL-60-TRIO-RT-IOLINK LC</b>				
16	Vendor Name	ro	64	Schrempp electronic GmbH
17	Vendor Text	ro	64	www.schrempp-electronic.de
18	Product Name	ro	64	SL-60-TRIO-RT-IOLINK LC
19	Product ID	ro	64	011373
20	Product Text	ro	64	Open wired cable connection 3m PVC/PVC
21	Serial number	ro	16	fortlaufend
22	Hardware Revision	ro	64	V4
23	Firmware Version	ro	64	1.0
24	Application Text	rw	32	
25	Function Tag	rw	32	
26	Location Tag	rw	32	

### 3.3. Color Settings

RGB LEDs can be used to adjust the colors of the RGB color palette with the three primary colors red, green and blue. Color value, color intensity and flashing can be adjusted separately. There are eight preset colors and eight custom colors available. The preset colors can also be configured as desired.

Parameter	Index	Access	Byte/Length	Range	Default
<b>Off</b>	index= 64	rw			
Rot	subindex = 1		1 Byte unsigned Integer	0...255	0
Grün	subindex = 2		1 Byte unsigned Integer	0...255	0
Blau	subindex = 3		1 Byte unsigned Integer	0...255	0
<b>RED</b>	index= 65	rw			
Rot	subindex = 1		1 Byte unsigned Integer	0...255	255
Grün	subindex = 2		1 Byte unsigned Integer	0...255	0
Blau	subindex = 3		1 Byte unsigned Integer	0...255	0
<b>GREEN</b>	index= 66	rw			
Rot	subindex = 1		1 Byte unsigned Integer	0...255	0
Grün	subindex = 2		1 Byte unsigned Integer	0...255	255
Blau	subindex = 3		1 Byte unsigned Integer	0...255	0
<b>BLUE</b>	index= 67	rw			
Rot	subindex = 1		1 Byte unsigned Integer	0...255	0
Grün	subindex = 2		1 Byte unsigned Integer	0...255	0
Blau	subindex = 3		1 Byte unsigned Integer	0...255	255
<b>YELLOW</b>	index= 68	rw			
Rot	subindex = 1		1 Byte unsigned Integer	0...255	255
Grün	subindex = 2		1 Byte unsigned Integer	0...255	200
Blau	subindex = 3		1 Byte unsigned Integer	0...255	0
<b>ORANGE</b>	index= 69	rw			
Rot	subindex = 1		1 Byte unsigned Integer	0...255	255
Grün	subindex = 2		1 Byte unsigned Integer	0...255	50
Blau	subindex = 3		1 Byte unsigned Integer	0...255	0
<b>PINK</b>	index= 70	rw			
Rot	subindex = 1		1 Byte unsigned Integer	0...255	255
Grün	subindex = 2		1 Byte unsigned Integer	0...255	0
Blau	subindex = 3		1 Byte unsigned Integer	0...255	100
<b>WHITE</b>	index= 71	rw			
Rot	subindex = 1		1 Byte unsigned Integer	0...255	255
Grün	subindex = 2		1 Byte unsigned Integer	0...255	255
Blau	subindex = 3		1 Byte unsigned Integer	0...255	230

Parameter	Index	Access	Byte/Length	Range	Default
<b>CUSTOM1</b>	index= 72	rw			
Rot	subindex = 1		1 Byte unsigned Integer	0...255	0
Grün	subindex = 2		1 Byte unsigned Integer	0...255	0
Blau	subindex = 3		1 Byte unsigned Integer	0...255	0
<b>CUSTOM2</b>	index= 73	rw			
Rot	subindex = 1		1 Byte unsigned Integer	0...255	0
Grün	subindex = 2		1 Byte unsigned Integer	0...255	0
Blau	subindex = 3		1 Byte unsigned Integer	0...255	0
<b>CUSTOM3</b>	index= 74	rw			
Rot	subindex = 1		1 Byte unsigned Integer	0...255	0
Grün	subindex = 2		1 Byte unsigned Integer	0...255	0
Blau	subindex = 3		1 Byte unsigned Integer	0...255	0
<b>CUSTOM4</b>	index= 75	rw			
Rot	subindex = 1		1 Byte unsigned Integer	0...255	0
Grün	subindex = 2		1 Byte unsigned Integer	0...255	0
Blau	subindex = 3		1 Byte unsigned Integer	0...255	0
<b>CUSTOM5</b>	index= 76	rw			
Rot	subindex = 1		1 Byte unsigned Integer	0...255	0
Grün	subindex = 2		1 Byte unsigned Integer	0...255	0
Blau	subindex = 3		1 Byte unsigned Integer	0...255	0
<b>CUSTOM6</b>	index= 77	rw			
Rot	subindex = 1		1 Byte unsigned Integer	0...255	0
Grün	subindex = 2		1 Byte unsigned Integer	0...255	0
Blau	subindex = 3		1 Byte unsigned Integer	0...255	0
<b>CUSTOM7</b>	index= 78	rw			
Rot	subindex = 1		1 Byte unsigned Integer	0...255	0
Grün	subindex = 2		1 Byte unsigned Integer	0...255	0
Blau	subindex = 3		1 Byte unsigned Integer	0...255	0

### 3.4. LED intensity settings

The intensity from 0...100% is set with process data.

Parameter	Index	Access	Byte/Length	Range	Default
Intensity	subindex=2	wo	1 Byte unsigned Integer	0...100	0

### 3.5. LED Flash Settings

With the "Flashing-Settings" the flashing frequency can be set in the range 100...3000ms and the pulse/pause ratio in the range 10...90%.

Parameter	Index	Access	Byte/Length	Range	Default
<b>Blink very slow</b>	index=110	rw			
Pulsperiode	subindex=1		2 Byte Integer	100 3000	2000
Pulsrate	subindex=2		2 Byte Integer	10 90	50
<b>Blink slow</b>	index=111	rw			
Pulsperiode	subindex=1		2 Byte Integer	100 3000	1000
Pulsrate	subindex=2		2 Byte Integer	10 90	50
<b>Blink fast</b>	index=112	rw			
Pulsperiode	subindex=1		2 Byte Integer	100 3000	500
Pulsrate	subindex=2		2 Byte Integer	10 90	50
<b>Blink very fast</b>	index=113	rw			
Pulsperiode	subindex=1		2 Byte Integer	100 3000	250
Pulsrate	subindex=2		2 Byte Integer	10 90	50
<b>Flash very slow</b>	index=114	rw			
Pulsperiode	subindex=1		2 Byte Integer	100 3000	2000
Pulsrate	subindex=2		2 Byte Integer	10 90	10
<b>Flash slow</b>	index=115	rw			
Pulsperiode	subindex=1		2 Byte Integer	100 3000	1000
Pulsrate	subindex=2		2 Byte Integer	10 90	10
<b>Flash fast</b>	index=116	rw			
Pulsperiode	subindex=1		2 Byte Integer	100 3000	500
Pulsrate	subindex=2		2 Byte Integer	10 90	10
<b>Flash very fast</b>	index=117	rw			
Pulsperiode	subindex=1		2 Byte Integer	100 3000	250
Pulsrate	subindex=2		2 Byte Integer	10 90	10

### 3.6. System Commands

Restore delivery status: This command resets the parameters to default values. The error counter and the alarm messages are cleared.

Index	Parameter	Access	Byte/Length	Value
02	System Command	wo	1	Reset Factory Settings

## 4. Troubleshooting and diagnostics

### 4.1. Device Status-LED

Status-LED	Cause	Remedy
OFF	Voltage supply missing or has fallen below  Connection plug not wired or screwed down correctly.  Hardware error	- Check power supply, wiring - Is the power supply within the permissible range? - Check wiring and plug seat - Replace device
ON (red)*	Device in data exchange. Device has triggered internal error event	- Switch off the supply voltage, then switch it on again. - The transmitted error must be analyzed and corrected. If these measures are not successful, the device must be replaced.
ON (green)*	Normal operation, device in data exchange	-

\*IO-LINK communication according to IO-LINK specification LED flashing period 1 sec, pulse-pause ratio 85%

### 4.2. Error counter

The error counter increases with each error event of the device self-diagnosis.

Parameter	Index	Access	Byte/Length
ErrorCount	index=32	Ro	2 Byte unsigned Integer

With the system command "Factory Reset" the parameters "DeviceStatus" and the parameter "ErrorCount" are reset.

#### 4.3. Device status / Detailed device status

The parameter Detailed device status contains the currently pending events in the device and can be displayed via the PLC program or via corresponding IO-Link tools. Each error or warning that occurs is entered in the list of the device status. In this way, these parameters always indicate the current diagnostic status of the device.

Parameter	Index	Access	Byte/Length
DeviceStatus	index=36	Ro	1 Byte unsigned Integer
DetailedDeviceStatus	index=37	Ro	4x 3 Byte
ErrorCount	index=32	Ro	2 Byte unsigned Integer
StoreCount	index=104	Ro	4 Byte Integer

If an error or warning no longer exists, the device status remains "Error". The system command "Factory Reset" is used to reset the "DeviceStatus" parameter and the "ErrorCount" parameter.

The parameter "StoreCount", indicates how many write cycles have been made to the internal EEPROM. The non-volatile memory EEPROM has a guaranteed number of write cycles of 100000.

#### 4.4. LED current monitoring

An internal LED test is performed for each LED color at one minute intervals. If there are deviations from the setpoint, an error event is triggered and the parameter "DeviceStatus" changes to "Error". The parameter "DetailedDeviceStatus" outputs the error 0x7700 "Wire break of a subordinate device". The status LED changes to red during IO-LINK communication. The error-counter (parameter ErrorCount) will increased.

#### 4.5. Counter operating hours

This parameter contains the time in [hours] during which the unit was supplied with power.

Parameter	Index	Access	Byte/Length
OperatingHours	index=103	ro	4 Byte Integer

#### 4.6. Temperature monitoring

The device carries out an internal temperature monitoring. At a housing temperature of >50°C, an error event is triggered and the parameter "DeviceStatus" changes to "Error". The parameter "DetailedDeviceStatus" outputs the error 0x4210 "Device temperature over-run". The status LED changes to red during IO-LINK communication. The error counter (parameter ErrorCount) is increased.

The current, average and maximum temperature of the controller can be read out with the following parameters:

Parameter	Index	Access	Byte/Length
TemperatureActual	index=100	ro	2 Byte Integer
TemperatureAverage	index=101	ro	2 Byte Integer
TemperatureMaximum	index=102	ro	2 Byte Integer

#### 4.7. Replacing the unit

According to IO-Link Specification V1.1, the measuring system and IO-Link master support the saving of device settings in the IO-Link master. Some IO-Link masters also provide a wizard specifically for device replacement.