

PRODUKT KATALOG

Industrie-, Signal-
und Systemleuchten

SCHREMP
electronic

Maschinenleuchten
Arbeitsplatzleuchten
Signalleuchten
Statusleuchten
Funktionsgriffe
Bedien- und Meldegeräte



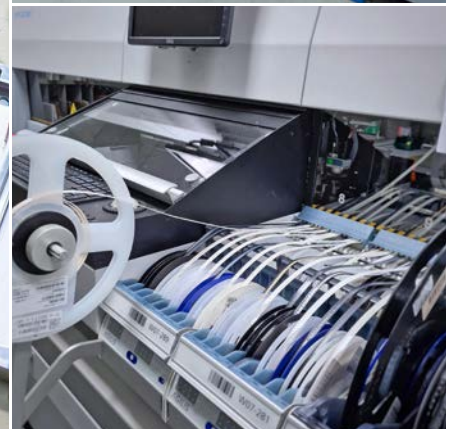
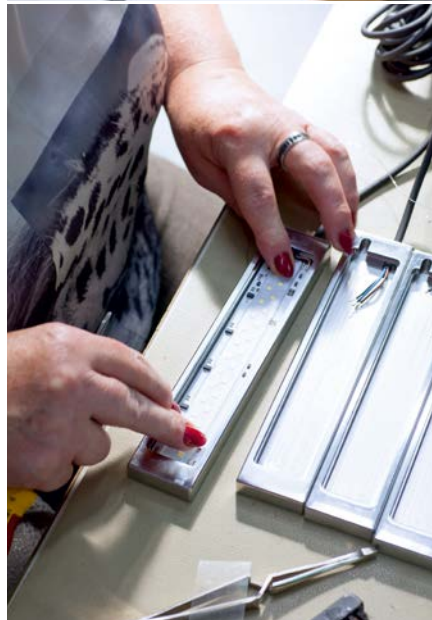
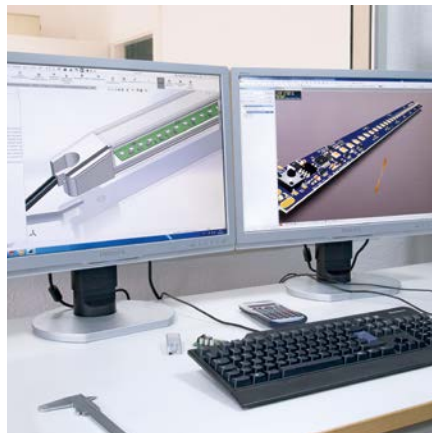
Innovationen und Qualität aus einer Hand

Unsere Produkte sind „**Made in Germany**“ und werden komplett am Standort Sulzbach im näheren Umkreis von Frankfurt am Main entwickelt und in der eigenen SMD- und Montagefertigung produziert.

Dies garantiert neben hohen Qualitätsstandards eine geringe Lieferzeit bei gleichzeitig großer Variantenzahl.

Mit der In-House-Entwicklung können wir schnell auf technische Trends und kundenspezifische Anforderungen reagieren.

- Konzipiert für den harten Industrie-einsatz
- Einfache, elektrische Installation
- Montagefreundliche, robuste Konstruktionen
- Kompakte, platzsparende Bauformen
- Hohe Schutzarten
- Lange Lebensdauer
- Hohe Energie-Effizienz
- Kundenspezifische Anpassungen



Inhaltsverzeichnis

Maschinenleuchten

- 6 **Serie ML-x-UNI**
Universell und hohe Entblendung



- 8 **Serie ML-x-45LK**
Eckmontage, hohe Entblendung



- 10 **Serie ML-x-LK / ML-x-LKF**
Schlank und drehbar



- 12 **Serie ML-x-45**
Für Eckmontage



- 14 **Serie ML-x-UF**
Flache Bauform



- 16 **Serie ML-x-20**
Mit Ablendung 20°



- 18 **Serie ML-3-F / Serie ML-3-R**
Miniaturluchte flach,
Miniaturluchte rund



- 20 **Serie ML-x-Spot**
Spots mit Nut 8



- 21 **Serie ML-10-x**
Spots mit flexiblen Metallschlauch



- 22 **Serie ML-x-UFE / ML-x-UFER**
Flache Bauform in Edelstahl,
rückseitiger Kabelabgang



Werkzeugmaschinenleuchten

- 24 **Serie ML-x-P / WML-x-P**
Drehbar, Diffusor



- 26 **Serie WML-x-UF**
Flache Bauform



- 28 **Serie WML-x-UFR**
Flache Bauform, rückseitiger
Kabelabgang



- 30 **Serie WML-x-20**
Mit Ablendung 20°



- 32 **Serie WML-x-20R**
Mit Ablendung 20°, rückseitiger
Kabelabgang



Arbeitsplatzleuchten

- 34 **Serie AL-x-60-R**
Universalrohrleuchten drehbar



- 36 **Serie AL-x-5x00**
Arbeitsplatzleuchten mit blend-
freiem Licht



- 38 **Serie AL-x-ERGO**
Arbeitsplatzleuchten mit blend-
freiem Licht



- 40 **Serie AL-x-S / AL-x-D**
Arbeitsplatzleuchten im System-
profilgehäuse



- 42 **Serie IL-6-BK / AL-9-BK / AL-12-BK**
Arbeitsplatzleuchten mit flexiblem
Metallschlauch



Signalleuchten

- 44 **Serie SL-x-TRIO**
Serie SL-x-TRIO IOLINK
Universell und schlank, mit IO-Link
Schnittstelle



IO-Link

- 48 **Serie SL-x-TRIO Corner**
Serie SL-x-TRIO-R Corner IOLINK
Systemprofilgehäuse 20 x 45°,
mit IO-Link Schnittstelle



IO-Link

- 52 **Serie SL-x-TRIO-R**
Serie SL-x-TRIO-R IOLINK
Signalleuchte Säule – ø 50/60 mm,
mit IO-LINK Schnittstelle



IO-Link

- 54 **Serie SL-x-TRIO-RT**
Serie SL-x-TRIO-RT IOLINK
Signal-Leuchtkuppel – ø 50/60 mm,
mit IO-LINK Schnittstelle



IO-Link

- 56 **Serie SL-5-R/G**
Signalspots mit Nut 8



- 57 **Serie SL-x-F / SL-1-NGO**
Flache Bauform



- 58 **Serie SL-x-F Ampel / Ampel R**
Flache Bauform



Statusleuchten

- 60 **Serie STL-x-S-RGBW**
In Systemprofilgehäuse



- 62 **Serie STL-x-60R-RGBW**
Rohrleuchte drehbar



Maschinengriffe

- 64 **Serie MG-x-T2**
Serie MG-x-Tx IOLINK
Maschinengriffe mit Bedien- und
Meldegerät, mit IO-LINK Schnitt-
stelle



IO-Link

- 68 **Serie MG-x-TRIO**
Serie MG-x-TRIO IOLINK
Maschinengriffe mit Signalfläche,
mit IO-LINK Schnittstelle



IO-Link

- 72 **Serie MG-x-Tx-TRIO IOLINK**
Maschinengriffe mit Bedien- und
Meldegerät, mit IO-LINK Schnitt-
stelle



IO-Link

Bedien- und Meldegeräte

- 74 **Serie uHMI-xTxxx-xLxx**
Serie uHMI-xTxxx-xLxx-N
Besonders flache Bauform



Zubehör

Anschlussleitungen

- 78 **Kabelsortiment GST18i3**
78 **Kabelsortiment RST16i3**
78 **Zubehör Kabelsortiment RST16i3**
79 **Kabelsortiment M12 Stecker**
79 **ML-VT-2 x M12**
Splitter

Anbauzubehör

- 79 **ML-W1**
Montagewinkel-Set
80 **ML-M-x**
Magnethalter-Sets
80 **AL-6-M**
Magnethalter-Set
80 **ML-KL**
Tischklemme
81 **WML-D**
Drehanbau-Set
81 **AL-DWB**
Drehwinkelblech-Set
81 **AL-AWB**
Ablendwinkelblech-Set
81 **AL-Flex**
Montageblech-Set
82 **ML-x-P-FS**
Fußblech-Set
82 **WML-x-P-FSSA**
Fußblech-Set für Schutz-
schlauchadapter
82 **WML-P-SSA**
Schutzschlauchadapter
82 **WML-P-SS**
Schutzschlauch

Steuerungs-Zubehör

- 83 **ML-PWM**
DIMM-Modul, 1 TE
83 **AL-Bedienfeld UP / DN**
Bedienfeld

Stromversorgungen

- 84 **SN-x-M12**
Steckernetzteil mit M12 Buchse
84 **TN-x-M12**
Tischnetzteil mit M12 Buchse

Information

- 85 Erforderliche Beleuchtungsstärke
nach DIN EN 12464

Maschinenleuchten Serie ML-x-UNI



Die Maschinenleuchterserie **ML-x-UNI** wurde für ein vielseitiges und universelles Anwendungsspektrum entwickelt.

Eine **hohe Entblendung mit homogener Lichtabstrahlung** ermöglicht eine Montage unabhängig von der Einbaulage. Die Frontoptik ist aus **schlagfestem Polycarbonat** hergestellt.

Die Vielfalt der erhältlichen Längen und Anschlussmöglichkeit mit einem 3 m langen PVC / PVC-Kabel oder Kabel PUR / PVC 270 mm / M12 Stecker deckt eine Vielzahl von Anforderungen Ihrer Applikationen ab.

Besonders bei Anwendungen zur Sichtkontrolle von Oberflächen sind lange und dimmbare Leuchten mit hoher Entblendung von großem Nutzen.




TECHNISCHE DATEN

- Betriebsspannung 21–27 V DC
- Lichtfarbe 5.700 K, Ra ≥ 90
- Umgebungstemperatur max. 50° C
- Hohe Entblendung mit hochwirksamem, schlagfestem Polycarbonat-Diffusor
- Hohe mechanische Stabilität durch Polycarbonat-Optik und Aluminium-Gehäuse
- Varianten mit integrierter Dimmung
- Varianten mit M12 Stecker verfügbar
- Schutzart IP 54, Schutzklasse 3

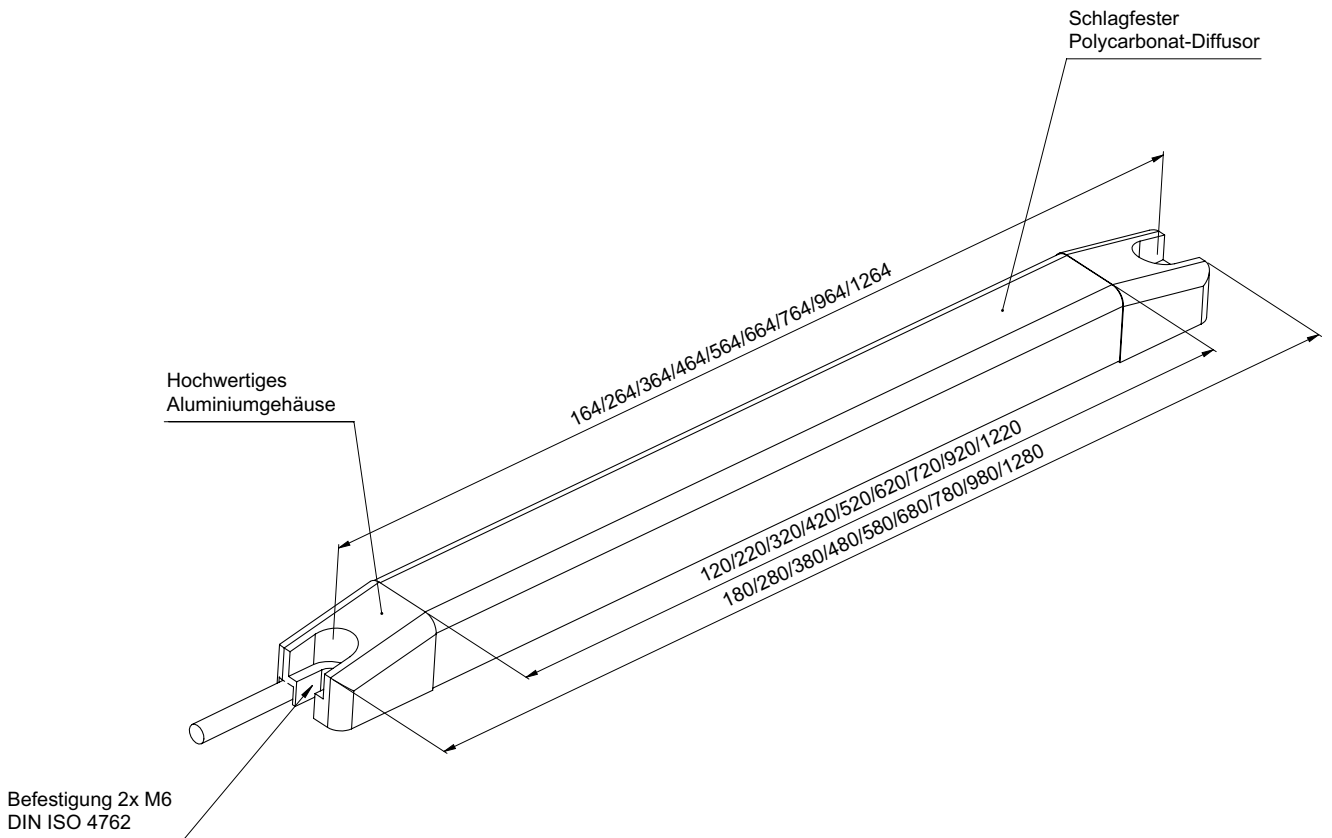



ML-x-UNI /
ML-x-UNI-M12

Typ	UL/UR	Art. Nr.	Stromaufnahme (mA)	Helligkeit (Lux) 1 m	Abmessungen L x B x H (mm)
Ausführung mit M12 Stecker 					
ML-3-UNI M12	- / ●	10949	135	80	180 x 24 x 20
ML-6-UNI M12	- / ●	10950	270	160	280 x 24 x 20
ML-9-UNI M12	- / ●	10954	400	240	380 x 24 x 20
ML-12-UNI M12	- / ●	10958	530	300	480 x 24 x 20
ML-15-UNI M12	- / ●	10962	670	360	580 x 24 x 20
ML-18-UNI M12	- / ●	10966	800	430	680 x 24 x 20
ML-21-UNI M12	- / ●	10970	930	490	780 x 24 x 20
ML-27-UNI M12	- / ●	10974	1.200	580	980 x 24 x 20
ML-36-UNI M12	- / ●	10978	1.600	720	1.280 x 24 x 20

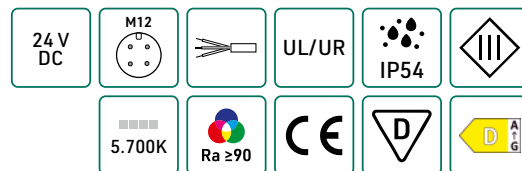
ZUBEHÖR OPTIONAL

- Steckernetzteile SN-12-M12 / SN-24-M12
 - Tischnetzteile TN-36-M12 / TN-72-M12
 - Anschlussleitungen
- (Siehe Zubehör Seite 79, 84)



Typ	UL/UR	Art. Nr.	Stromaufnahme (mA)	Helligkeit (Lux) 1 m	Abmessungen L x B x H (mm)
Ausführung mit 3 m PVC / PVC-Kabel 					
ML-3-UNI LC	●/-	10948	135	80	180 x 24 x 20
ML-6-UNI LC	●/-	10902	270	160	280 x 24 x 20
ML-9-UNI LC	●/-	10953	400	240	380 x 24 x 20
ML-12-UNI LC	●/-	10957	530	300	480 x 24 x 20
ML-15-UNI LC	●/-	10961	670	360	580 x 24 x 20
ML-18-UNI LC	●/-	10965	800	430	680 x 24 x 20
ML-21-UNI LC	●/-	10969	930	490	780 x 24 x 20
ML-27-UNI LC	●/-	10973	1.200	580	980 x 24 x 20
ML-36-UNI LC	●/-	10977	1.600	720	1.280 x 24 x 20

Maschinenleuchten Serie ML-x-45LK



Die Maschinenleuchten-Serie **ML-x-45LK** ist auf Basis eines **Systemprofilgehäuses im Raster 20 mm und Nut 5** aufgebaut. Eine leichte Montage in Maschinen und Apparate wird durch zwei mitgelieferte verschiebbare Nutsteine realisiert.

Die Frontoptik ist aus **schlagfestem und splitterfreiem** Polycarbonat hergestellt. Der hohe Diffusionsgrad ermöglicht eine sehr gute Entblendung und generiert eine homogene Leuchtfläche.


Die Leuchten der Serie ML-x-45LK sind mit 3 m PVC / PVC- Kabel mit offenem Ende oder M12 Steckeranschluss erhältlich. Diese Serie ist in 9 Leistungsklassen verfügbar und eignet sich hervorragend für die **platzsparende Montage in Ecken**.



TECHNISCHE DATEN

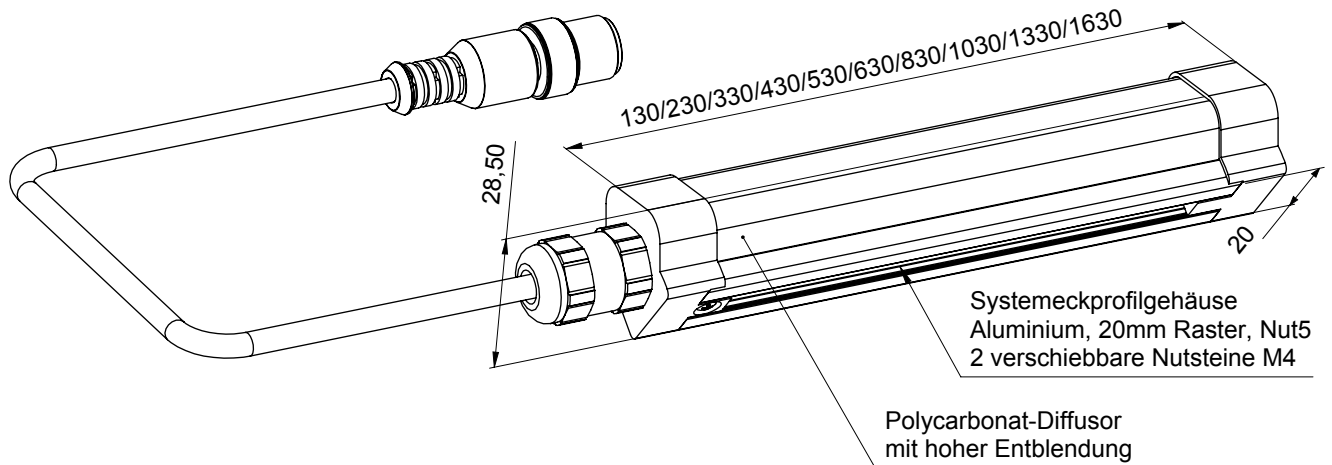
- Betriebsspannung 21–27 V DC
- Lichtfarbe Tageslichtweiß
- Farbtemperatur 5.700 K
- Farbwiedergabeindex Ra ≥ 90
- Betriebstemperatur max. 50° C
- Integrierter Überstrom- und Überspannungsschutz
- Schutzart IP 54, Schutzklasse 3



Typ	UL/UR	Art. Nr.	Stromaufnahme (mA)	Helligkeit (Lux) 1 m	Abmessungen L x B x H (mm)
Ausführung mit M12 Stecker 					
ML-3-45LK M12	- / ●	11136	135	80	130 x 28,5 x 28,5
ML-6-45LK M12	- / ●	11138	270	160	230 x 28,5 x 28,5
ML-9-45LK M12	- / ●	11140	400	240	330 x 28,5 x 28,5
ML-12-45LK M12	- / ●	11142	540	300	430 x 28,5 x 28,5
ML-15-45LK M12	- / ●	11144	670	360	530 x 28,5 x 28,5
ML-18-45LK M12	- / ●	11146	800	430	630 x 28,5 x 28,5
ML-21-45LK M12	- / ●	11148	930	490	730 x 28,5 x 28,5
ML-27-45LK M12	- / ●	11150	1.200	580	930 x 28,5 x 28,5
ML-36-45LK M12	- / ●	11152	1.600	720	1.230 x 28,5 x 28,5
ML-45-45-LK M12	- / ●	11154	2.000	800	1.630 x 28,5 x 28,5

ZUBEHÖR OPTIONAL

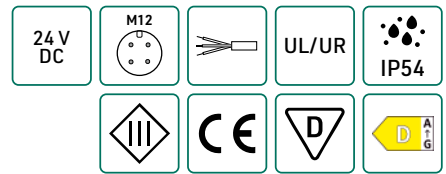
- Steckernetzteile SN-12-M12 / SN-24-M12
 - Tischnetzteile TN-36-M12 / TN-72-M12
 - Anschlussleitungen
- (Siehe Zubehör Seite 79, 84)



Typ	UL / UR	Art. Nr.	Strom- aufnahme (mA)	Helligkeit (Lux) 1 m	Abmessungen L x B x H (mm)
Ausführung mit 3 m PVC / PVC-Kabel					
ML-3-45LK LC	● / -	11135	135	80	130 x 28,5 x 28,5
ML-6-45LK LC	● / -	11137	270	160	230 x 28,5 x 28,5
ML-9-45LK LC	● / -	11139	400	240	330 x 28,5 x 28,5
ML-12-45LK LC	● / -	11141	540	300	430 x 28,5 x 28,5
ML-15-45LK LC	● / -	11143	670	360	530 x 28,5 x 28,5
ML-18-45LK LC	● / -	11145	800	430	630 x 28,5 x 28,5
ML-21-45LK LC	● / -	11147	930	490	730 x 28,5 x 28,5
ML-27-45LK LC	● / -	11149	1.200	580	930 x 28,5 x 28,5
ML-36-45LK LC	● / -	11151	1.600	720	1.230 x 28,5 x 28,5
ML-45-45LK LC	● / -	11153	2.000	800	1.630 x 28,5 x 28,5

Maschinenleuchten

Serie ML-x-LK/ML-x-LKF



Die Maschinenleuchtsereien **ML-x-LK** und **ML-x-LKF** ermöglichen bei kompakten Abmaßen eine leichte mechanische Integration in Maschinen oder Schaltschränken, ohne die Bauraumverhältnisse wesentlich einzuschränken. Eine einfache elektrische Installation direkt an 24 V DC wird über eine 3 m lange PVC-Leitung oder M12 Stecker realisiert.

Das um 360° drehbare, stabile und runde Aluminiumgehäuse der Serie ML-x-LK ermöglicht eine flexible Ausrichtung der Lichtaustrittsöffnung. Zwei Klemmen sind inklusive.


Das mit M6 Innensechskant-Schrauben (DIN ISO 4762) montierbare sowie stabile Aluminiumgehäuse der Serie ML-x-LKF ermöglicht eine leichte Montage im Industrieumfeld.

Die maximale Umgebungstemperatur liegt bei 50° C.

TECHNISCHE DATEN

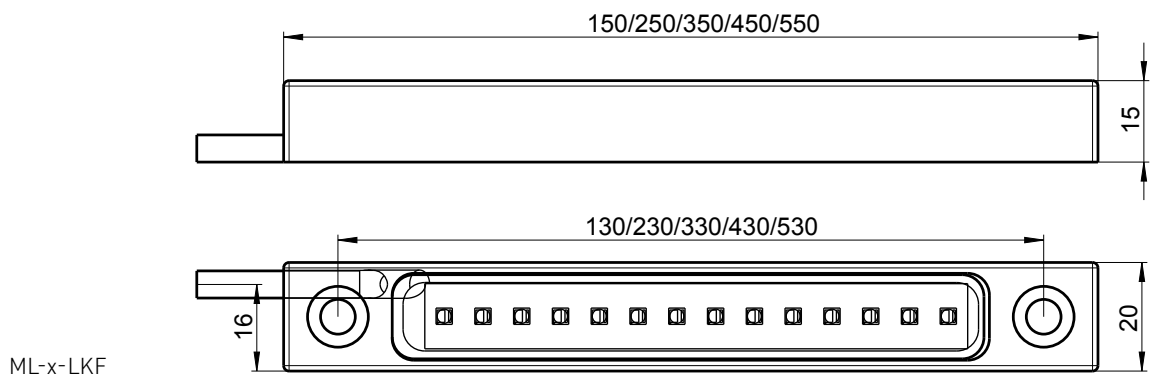
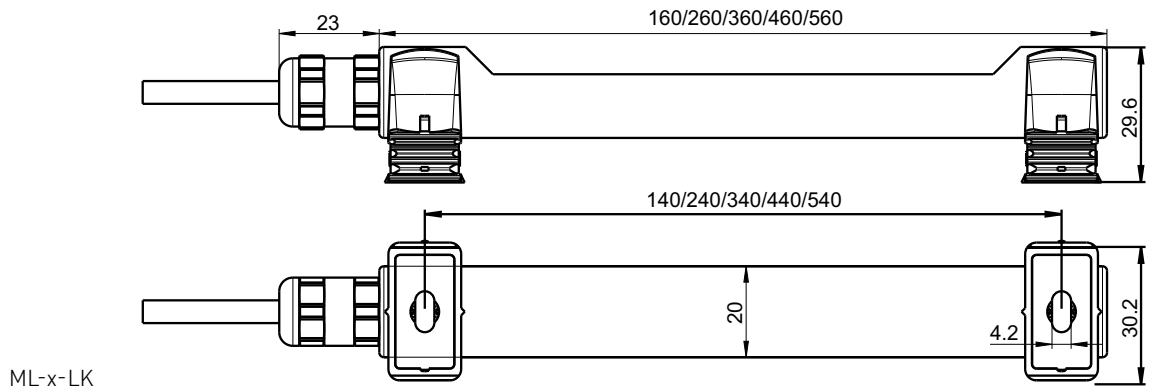
- Betriebsspannung 21–27 V DC
- Unempfindlich gegen Stöße oder Vibrationen
- Mit Schaltsignal fernsteuerbar und dimmbar (PWM)
- Robustes Aluminiumgehäuse
- Integrierter Überspannungs- und Temperaturschutz
- 360° drehbares, schlankes Rundgehäuse (Serie ML-x-LK)
- Robustes, schlankes und verschraubbares Aluminiumgehäuse (Serie ML-x-LKF)
- Licht in Tageslichtqualität, Farbtemperatur 5.700 K, Ra ≥ 90
- Frontscheibe aus Polycarbonat
- Schutzart IP 54, Schutzklasse 3



Typ	UL/UR	Art. Nr.	Stromaufnahme (mA)	Helligkeit (Lux) 1 m	Abmessungen Ø x L (mm)
Ausführung mit M12 Stecker 					
ML-3-LK M12 / ML-3-LK M12	- / ●	10278 / 10645	135	100	D20 x 160
ML-6-LK M12 / ML-6-LK M12	- / ●	10279 / 10545	270	200	D20 x 260
ML-9-LK M12 / ML-9-LK M12	- / ●	10280 / 10527	400	300	D20 x 360
ML-12-LK M12 / ML-12-LK M12	- / ●	10281 / 10644	540	380	D20 x 460
ML-15-LK M12 / ML-15-LK M12	- / ●	10282 / 10528	675	470	D20 x 560

ZUBEHÖR OPTIONAL

- Steckernetzteile SN-12-M12 / SN-24-M12
 - Tischnetzteile TN-36-M12 / TN-72-M12
 - Anschlussleitungen
- (Siehe Zubehör Seite 79, 84)



Typ	UL/UR	Art. Nr.	Stromaufnahme (mA)	Helligkeit (Lux) 1 m	Abmessungen L x B x H (mm)
Ausführung mit 3 m PVC / PVC-Kabel					
ML-3-LK LC / ML-3-LKF LC	● / -	10241 / 10303	135	100	150 x 20 x 15
ML-6-LK LC / ML-6-LKF LC	● / -	10240 / 10304	270	200	250 x 20 x 15
ML-9-LK LC / ML-9-LKF LC	● / -	10242 / 10305	400	300	350 x 20 x 15
ML-12-LK LC / ML-12-LKF LC	● / -	10243 / 10302	540	380	450 x 20 x 15
ML-15-LK LC / ML-15-LKF LC	● / -	10244 / 10306	675	470	550 x 20 x 15

Maschinenleuchten Serie ML-x-45



Die **ML-x-45** Maschinenleuchtenserie ist eine hochwertige 24 V LED-Beleuchtung für anspruchsvolle industrielle Anwendungen.

Eine thermisch optimierte LED-Elektronikeinheit wird für eine hohe Lebensdauer in einem 40 mm-Aluminiumprofilgehäuse gekühlt.

Mit der Einbettung der Elektronik in einen glasklaren, UV-beständigen PUR-Verguß sind die Maschinenleuchten vor Umwelteinflüssen, Nässe und zahlreichen Chemikalien (Laugen, Säuren und Ölen) geschützt.


Diese Maschinenleuchtenserie eignet sich hervorragend zur platzsparenden und blendfreien Eckmontage. Mit dem Winkelsatz ML-W1 (siehe Zubehör) mit versetzten Bohrungen ist eine bündige Montage an 40 mm-Profilsysteme möglich.



TECHNISCHE DATEN

- Betriebsspannung 21–27 V DC
- Anschluss mit M12 Stecker / 250 mm PUR / PVC-Kabel oder 5 m PUR / PVC-Kabel mit offenem Ende
- Fernschaltbar mit 24 V-Signal
- Dimmbar mit PWM-Signal
- Unempfindlich gegen Erschütterungen oder Vibrationen
- Kompakte, robuste Bauform
- Stabiles Aluminium-Profilgehäuse
- Integrierter Überspannungs- und Temperaturschutz
- 2 x Nutsteine M6 sind beigelegt
- Licht in Tageslichtqualität, Farbtemperatur 5.700 K, Ra ≥ 90
- Schutzart IP 68, Schutzklasse 3

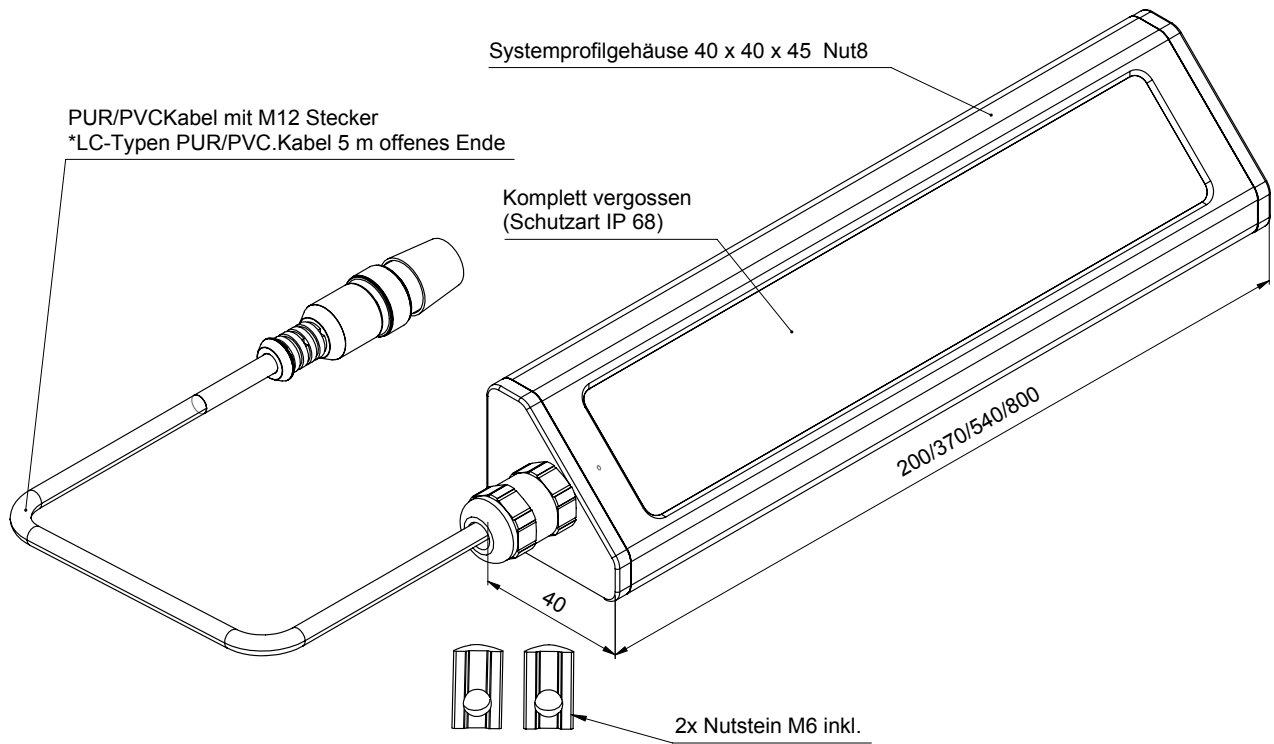


Typ	UL/UR	Art. Nr.	Stromaufnahme (mA)	Helligkeit (Lux) 1 m	Abmessungen L x B x H (mm)
Ausführung mit M12 Stecker 					
ML-6-45 M12	- / ●	10204	270	230	200 x 40 x 40
ML-12-45 M12	- / ●	10205	540	460	370 x 40 x 40
ML-18-45 M12	- / ●	10214	800	600	540 x 40 x 40
ML-24-45 M12	- / ●	10250	1.100	900	540 x 40 x 40
ML-36-45 M12	- / ●	10292	1.600	1.100	800 x 40 x 40

ZUBEHÖR OPTIONAL

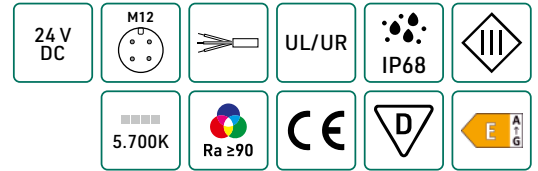
- Magnethalter ML-M-45
- Montagewinkel-Set ML-W1
- Steckernetzteile SN-12-M12 / SN-24-M12
- Tischnetzteile TN-36-M12 / TN-72-M12
- Anschlussleitungen
- DIMM-Modul ML-PWM

(Siehe Zubehör Seite 79, 80, 83, 84)



Typ	UL/UR	Art. Nr.	Stromaufnahme (mA)	Helligkeit (Lux) 1 m	Abmessungen L x B x H (mm)
Ausführung mit 5 m PUR / PVC-Kabel					
ML-6-45 LC	● / -	10276	270	230	200 x 40 x 40
ML-12-45 LC	● / -	10263	540	460	370 x 40 x 40
ML-18-45 LC	● / -	10266	800	600	540 x 40 x 40
ML-24-45 LC	● / -	10270	1.100	900	540 x 40 x 40
ML-36-45 LC	● / -	10498	1.600	1.100	800 x 40 x 40

Maschinenleuchten Serie ML-x-UF



Die **ML-x-UF** Maschinenleuchtenserie ist eine hochwertige 24 V LED-Beleuchtung für anspruchsvolle industrielle Anwendungen.

Eine thermisch optimierte LED-Elektronikeinheit wird für eine hohe Lebensdauer in einem 40 mm-Aluminiumprofilgehäuse gekühlt.


Mit der Einbettung der Elektronik in einen glasklaren, UV-beständigen PUR-Verguß sind die Maschinenleuchten vor Umwelteinflüssen, Nässe und zahlreichen Chemikalien (Laugen, Säuren und Ölen) geschützt.

Diese Maschinenleuchtenserie eignet sich aufgrund der besonders flachen Bauhöhe von nur 10 mm für Applikationen mit beengten Platzverhältnissen.

TECHNISCHE DATEN

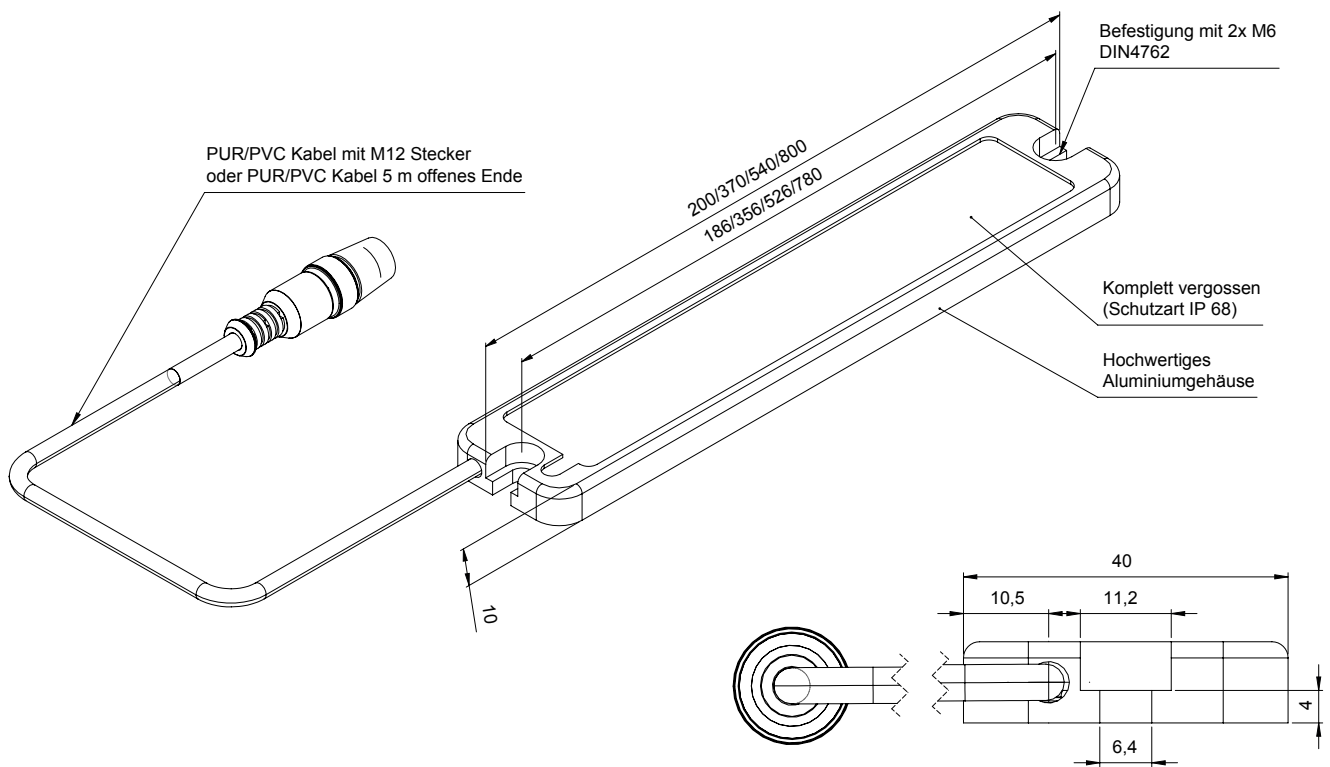
- Betriebsspannung 21–27 V DC
- Anschluss mit M12 Stecker / 250 mm PUR / PVC-Kabel oder 5 m PUR / PVC-Kabel mit offenem Ende
- Mit 24 V-Signal leistungslos fernschaltbar
- Dimmbar mit PWM-Signal
- Unempfindlich gegen Erschütterungen oder Vibrationen
- Kompakte, robuste und besonders flache Bauform
- Stabiles Aluminiumgehäuse
- Befestigung über 2 x Zylinderschrauben, Innensechskant M6 / DIN ISO 4762
- Integrierter Überspannungs- und Temperaturschutz
- Licht in Tageslichtqualität, Farbtemperatur 5.700 K, Ra ≥ 90
- Schutzart IP 68, Schutzklasse 3




Typ	UL/UR	Art. Nr.	Stromaufnahme (mA)	Helligkeit (Lux) 1 m	Abmessungen L x B x H (mm)
Ausführung mit M12 Stecker 					
ML-6-UF M12	- / ●	10232	270	230	200 x 40 x 10
ML-12-UF M12	- / ●	10233	540	460	370 x 40 x 10
ML-18-UF M12	- / ●	10234	800	600	540 x 40 x 10
ML-24-UF M12	- / ●	10249	1.100	900	540 x 40 x 10
ML-36-UF M12	- / ●	10293	1.600	1.100	800 x 40 x 10

ZUBEHÖR OPTIONAL

- Magnethalter ML-M-UF
 - Drehanbau WML-D
 - Steckernetzteile SN-12-M12 / SN-24-M12
 - Tischnetzteil TN-36-M12
 - Anschlussleitungen
 - DIMM-Modul ML-PWM
- (Siehe Zubehör Seite 79, 80, 81, 83, 84)



Typ	UL/UR	Art. Nr.	Stromaufnahme (mA)	Helligkeit (Lux) 1 m	Abmessungen L x B x H (mm)
Ausführung mit 5 m PUR / PVC-Kabel 					
ML-6-UF LC	● / -	10259	270	230	200 x 40 x 10
ML-12-UF LC	● / -	10258	540	460	370 x 40 x 10
ML-18-UF LC	● / -	10268	800	600	540 x 40 x 10
ML-24-UF LC	● / -	10272	1.100	900	540 x 40 x 10
ML-36-UF LC	● / -	10580	1.600	1.100	800 x 40 x 10

Maschinenleuchten Serie ML-x-20



Die **ML-x-20** Maschinenleuchtenserie ist eine hochwertige 24 V LED-Beleuchtung für anspruchsvolle industrielle Anwendungen.

Mit der geeigneten LED-Leiste ist eine Deckenmontage mit **integrierter Abblendung** der LEDs oder mit der Montage an Wandflächen eine abgeblendete Umfeldbeleuchtung möglich.


Eine thermisch optimierte LED-Elektronikeinheit wird für eine hohe Lebensdauer in einem 40 mm-Aluminiumprofilgehäuse gekühlt.

Mit der Einbettung der Elektronik in einen glasklaren, UV-beständigen PUR-Verguß sind die Maschinenleuchten vor Umwelteinflüssen, Nässe und zahlreichen Chemikalien (Laugen, Säuren und Ölen) geschützt.

TECHNISCHE DATEN

- Betriebsspannung 21–27 V DC
- Integrierter Abblendwinkel 20°
- Anschluss mit M12 Stecker / 250 mm PUR / PVC-Kabel oder 5 m PUR / PVC-Kabel mit offenem Ende
- Seitlicher oder rückseitiger Kabelabgang
- Fernschaltbar mit 24 V-Signal
- Dimmbar mit PWM-Signal
- Unempfindlich gegen Erschütterungen oder Vibrationen
- Kompakte, robuste und flache Bauform
- Flaches Aluminiumgehäuse
- Befestigung über 2 x Zylinderschrauben, Innensechskant M6 / DIN ISO 4762
- Integrierter Überspannungs- und Temperaturschutz
- Licht in Tageslichtqualität, Farbtemperatur 5.700 K, Ra ≥ 90
- Schutzart IP 68, Schutzklasse 3

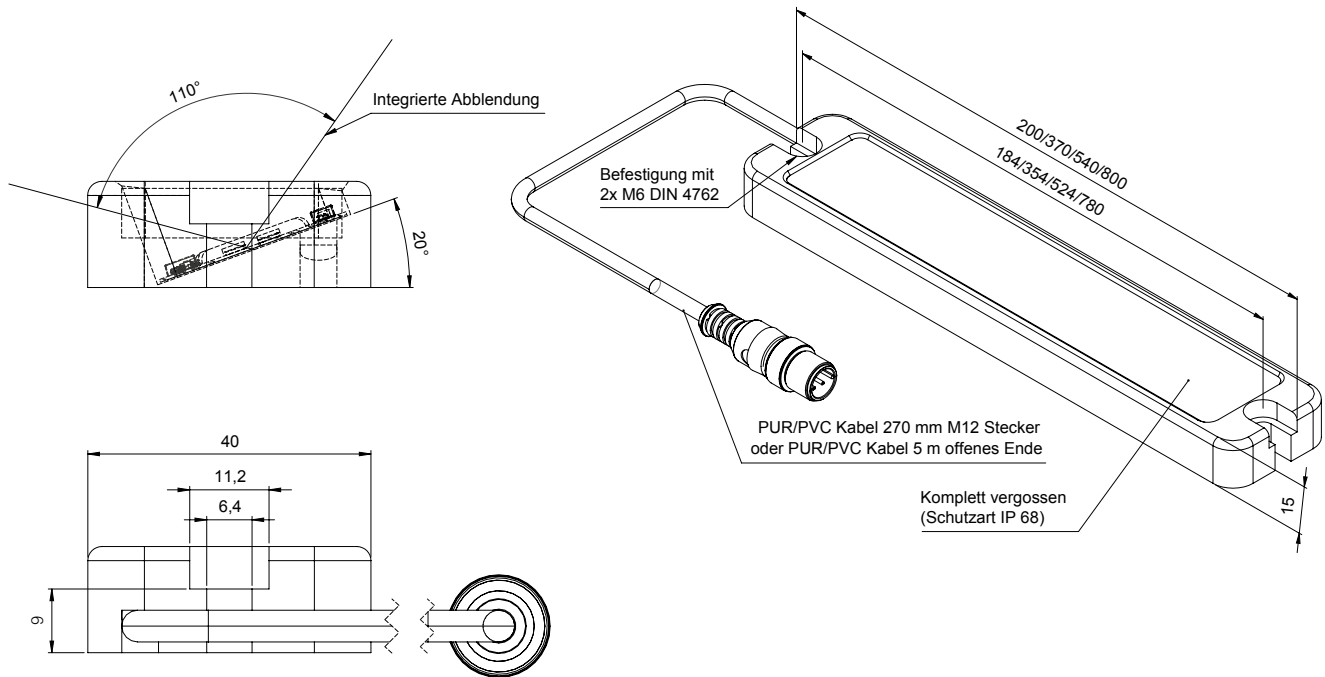


Typ	UL/UR	Art. Nr.	Stromaufnahme (mA)	Helligkeit (Lux) 1 m	Abmessungen L x B x H (mm)
Ausführung mit M12 Stecker 					
ML-6-20 M12	- / ●	10221	270	230	200 x 40 x 15
ML-12-20 M12	- / ●	10219	540	460	370 x 40 x 15
ML-18-20 M12	- / ●	10220	800	600	540 x 40 x 15
ML-24-20 M12	- / ●	10251	1.100	900	540 x 40 x 15
ML-36-20 M12	- / ●	10294	1.600	1.100	800 x 40 x 15

ZUBEHÖR OPTIONAL

- Magnethalter ML-M-20
- Steckernetzteile SN-12-M12 / SN-24-M12
- Tischnetzteile TN-36-M12 / TN-72-M12
- Anschlussleitungen
- DIMM-Modul ML-PWM

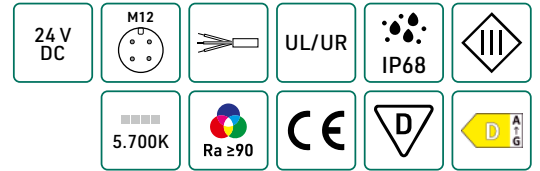
(Siehe Zubehör Seite 79, 80, 83, 84)



Typ	UL/UR	Art. Nr.	Stromaufnahme (mA)	Helligkeit (Lux) 1 m	Abmessungen L x B x H (mm)
Ausführung mit 5 m PUR / PVC-Kabel					
ML-6-20 LC	● / -	10262	270	230	200 x 40 x 15
ML-12-20 LC	● / -	10226	540	460	370 x 40 x 15
ML-18-20 LC	● / -	10260	800	600	540 x 40 x 15
ML-24-20 LC	● / -	10261	1.100	900	540 x 40 x 15
ML-36-20 LC	● / -	10639	1.600	1.100	800 x 40 x 15

Maschinenleuchten

Serie ML-3-F / ML-3-R



Eine thermisch optimierte LED-Elektronikeinheit wird für eine hohe Lebensdauer über ein Aluminiumgehäuse gekühlt.

Mit der Einbettung der Elektronik in einen glasklaren, UV-beständigen PUR-Verguß sind die Maschinenleuchten vor Umwelteinflüssen, Nässe und zahlreichen Chemikalien (Laugen, Säuren und Ölen) geschützt.


TECHNISCHE DATEN

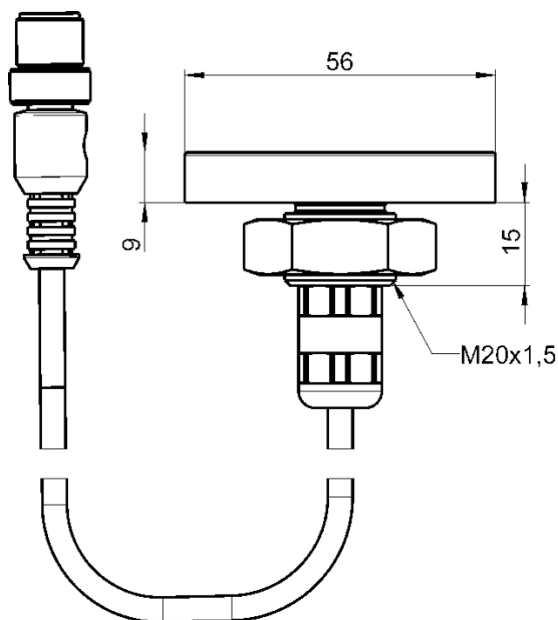
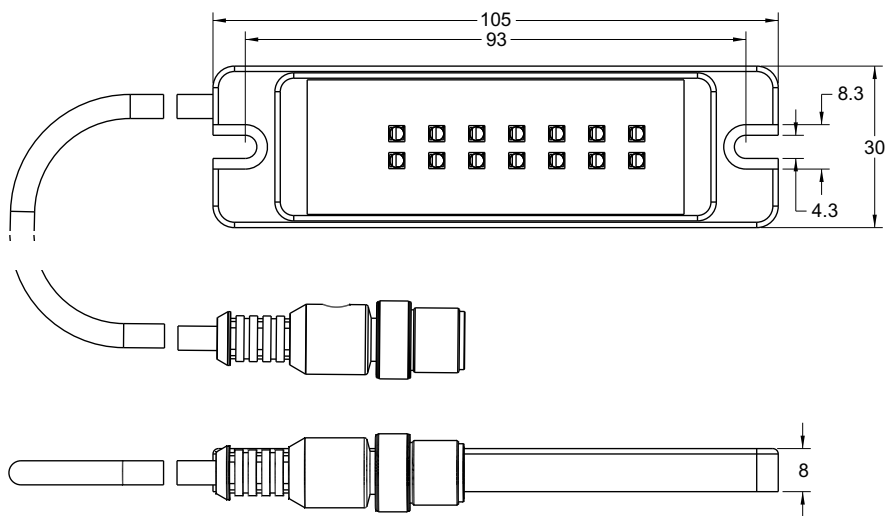
- Betriebsspannung 21–27 V DC
- Anschluss mit M12 Stecker / 250 mm PUR / PVC-Kabel oder 3 m PVC / PVC-Kabel (LC-Ausführung)
- Fernschaltbar mit 24 V-Signal, dimmbar mit PWM-Signal
- Unempfindlich gegen Erschütterungen oder Vibrationen
- Kompakte, robuste und flache Bauform
- Befestigung: 2 x Zylinderschrauben, Innensechskant M4 / DIN 912, rückseitig M20 x 1,5
- Integrierter Überspannungs- und Temperaturschutz
- Licht in Tageslichtqualität, Farbtemperatur 5.700 K, Ra ≥ 90
- Schutzart IP 68, Schutzklasse 3


ZUBEHÖR OPTIONAL

- Steckernetzteil SN-12-M12
 - Anschlussleitungen
- (Siehe Zubehör Seite 79, 84)

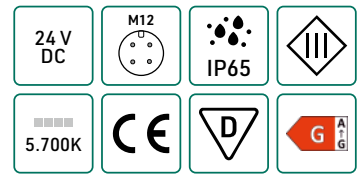


Typ	UL/UR	Art. Nr.	Stromaufnahme (mA)	Helligkeit (Lux) 1 m	Abmessungen L x B x H (mm)
Ausführung mit M12 Stecker 					
ML-3-F M12	- / ●	10227	150	100	105 x 30 x 8
ML-3-R M12	- / ●	10229	150	100	56 x 21



Typ	UL / UR	Art. Nr.	Strom- aufnahme (mA)	Helligkeit (Lux) 1 m	Abmessungen Ø x H (mm)
Ausführung mit 3 m PVC / PVC-Kabel 					
ML-3-F LC	● / -	10273	150	100	105 x 30 x 8
ML-3-R LC	● / -	10274	150	100	56 x 21

Maschinenleuchten Serie ML-x-Spot



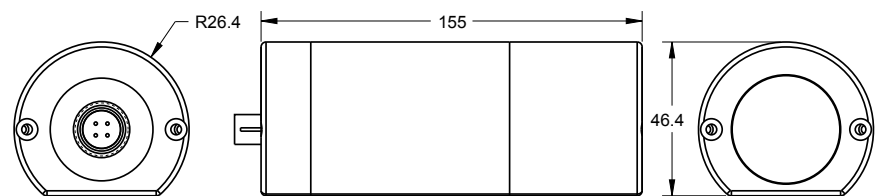
Die Spotleuchten **ML-x-Spot** ermöglichen bei kompakten Abmessungen und robuster Konstruktion eine punktuelle Ausleuchtung in rauher Industrieumgebung. Mit komplett vergossener Elektronikeinheit und einer schlagfesten Polycarbonat-Frontscheibe sind die Leuchten vor Umwelteinflüssen geschützt. Die Spotleuchten erreichen die Schutzart IP 65.

Durch die Verwendung eines Systemprofilgehäuses ist bei den Typen ML-5-Spot und ML-10-Spot eine leichte und flexible Montage mit T-Nutensteinen möglich.

Die Spotleuchten haben einen Abstrahlwinkel von 20° und strahlen ein gerichtetes homogenes und flackerfreies Licht in Tageslichtqualität auf die Arbeitsfläche. Durch die optische Fokussierung kann der Arbeitsabstand erhöht werden, sodass die Leuchten den Arbeitsraum nicht einschränken. Mit dem flexiblen Metallschlauch bei den Typen **ML-10-x** kann der Leuchtkegel punktgenau ausgerichtet werden.

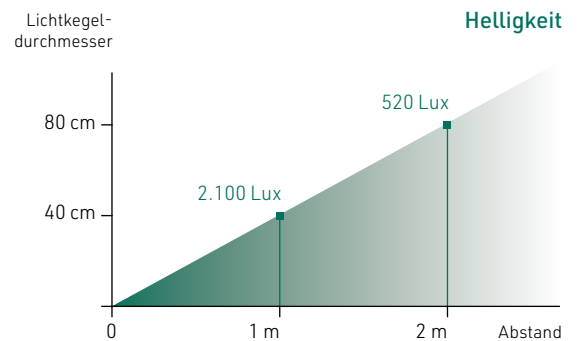
TECHNISCHE DATEN


- Betriebsspannung 16-30 V DC
- Anschluss über M12 Stecker
- Flexibler Metallschlauch 250 mm, 450 mm oder 650 mm (ML-x-250, ML-x-450, ML-x-650)
- Montage mit T-Nutsteinen (Nutstein M6 beiliegend) (ML-x-Spot)
- Mit 24 V-Schaltsignal fernsteuerbar und dimmbar (PWM)
- Robustes, eloxiertes Aluminiumgehäuse
- Unempfindlich gegen Stöße und Vibrationen
- Schlagfeste Polycarbonat-Frontscheibe
- Integrierter Überspannungs- und Temperaturschutz
- Farbtemperatur 5.700 K
- Schutzart IP 65, Schutzklasse 3



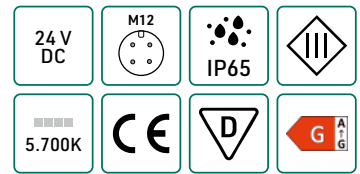
ZUBEHÖR OPTIONAL

- Steckernetzteil SN-12-M12
 - Anschlussleitungen
- (Siehe Zubehör Seite 79, 84)



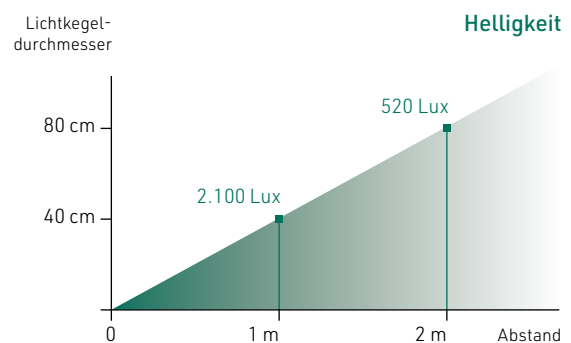
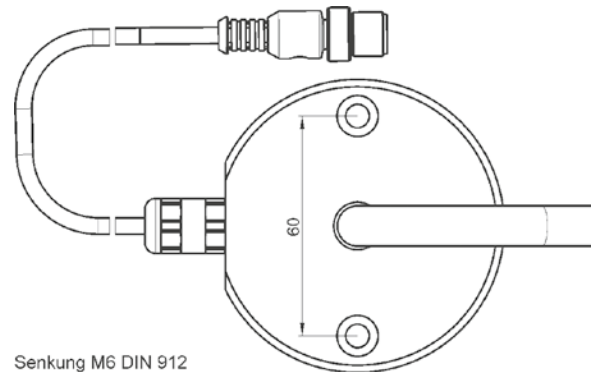
Typ	Art. Nr.	Stromaufnahme (A)	Helligkeit (Lux) 1 m
Ausführung mit M12 Stecker 			
ML-10-Spot	10605	0,4	2.100


Maschinenleuchten Serie ML-10-x



ZUBEHÖR OPTIONAL

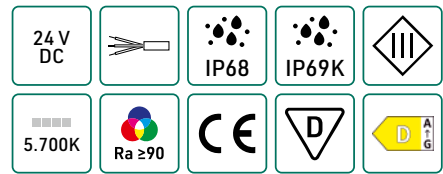
- Magnethalter AL-6-M
 - Tischklemme ML-KL
 - Steckernetzteil SN-12-M12
 - Anschlussleitungen
 - DIMM-Modul ML-PWM
- (Siehe Zubehör Seite 79, 80, 83, 84)



Typ	Art. Nr.	Stromaufnahme (A)	Helligkeit (Lux) 1 m
Ausführung mit M12 Stecker 			
ML-10-250	10237	0,4	2.100
ML-10-450	10238	0,4	2.100
ML-10-650	10877	0,4	2.100

Edelstahl-Maschinenleuchten

Serie ML-x-UFE / ML-x-UFER



In Produktionsanlagen für die Herstellung von Lebensmitteln sowie in Laboranlagen in der Chemischen und Pharmazeutischen Industrie sind besondere Kriterien an die verwendeten Geräte zu erfüllen. Hohe Hygienestandards verringern oder vermeiden gesundheitliche Gefährdungen für Endverbraucher und Mitarbeiter.



Die Edelstahl-Maschinenleuchten **ML-x-UFE** sind komplett mit einem glasklaren Verguß ausgegossen, sodass ein Eindringen fremder Medien ausgeschlossen ist. Das Leuchtgehäuse ist aus einem massiven, elektropolierten Edelstahlgehäuse gefertigt, das eine hohe chemische Beständigkeit und Abriebfestigkeit gewährleistet. Zur Erhöhung der chemischen Resistenz kann bei der Serie **ML-x-UFGE** eine frontseitige gehärtete Glasscheibe gewählt werden. Mit der rückseitigen Montagemöglichkeit befinden sich an der leicht zu reinigenden Leuchtenfront keine Bohrungen und Stoßstellen, an denen sich Rückstände festsetzen können.

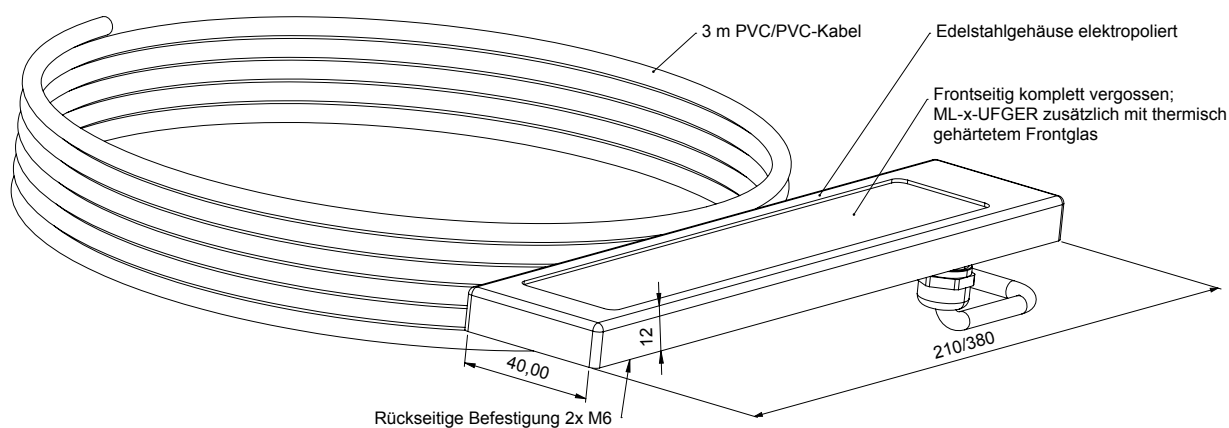
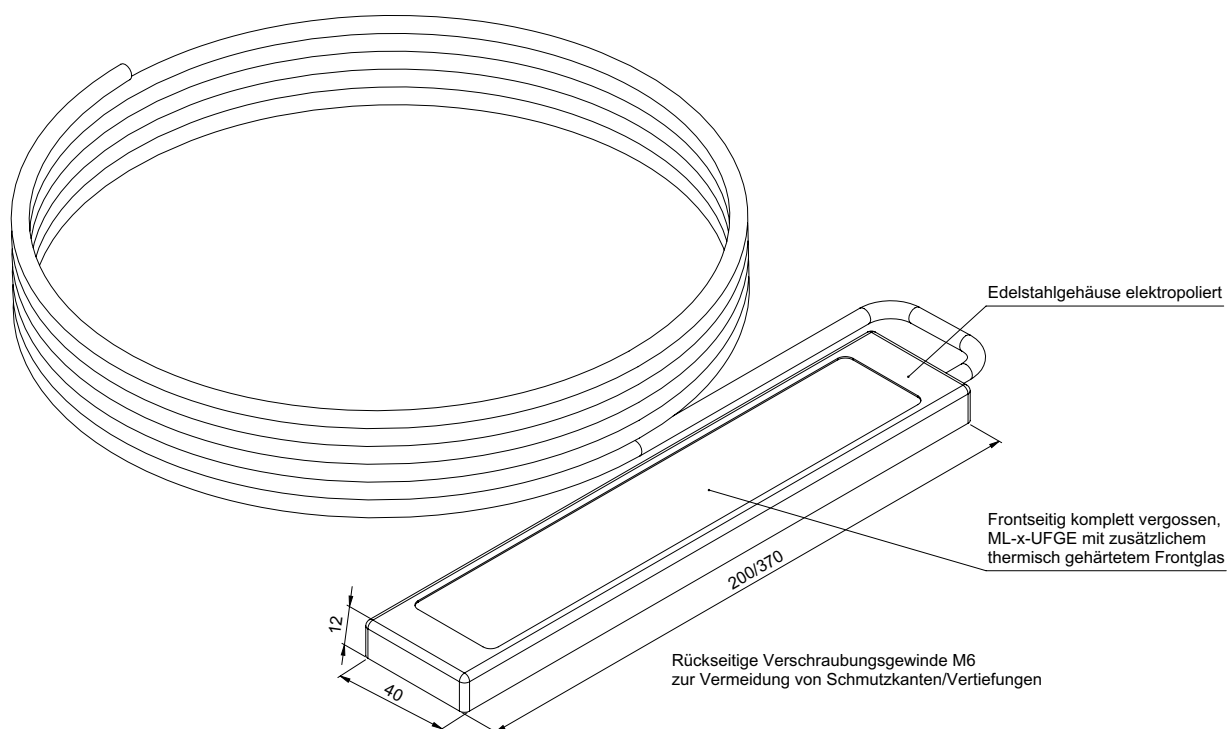
Die besonders flache Bauweise ermöglicht bei knappen Bauräumen eine effektive Beleuchtung im hygienisch anspruchsvollen Umfeld.



TECHNISCHE DATEN

- Betriebsspannung 21–27 V DC
- 3 m PVC-Kabel mit offenem Ende
- Mit 24 V-Signal leistungslos fernschaltbar
- Dimmbar mit PWM-Signal
- Unempfindlich gegen Erschütterungen oder Vibrationen
- Kompakte, robuste und besonders flache Bauform
- Elektropoliertes Edelstahlgehäuse
- Befestigung rückseitig Gewinde M6
- Integrierter Überspannungs- und Temperaturschutz
- Licht in Tageslichtqualität, Farbtemperatur 5.700 K, Ra ≥ 90
- Schutzart IP 68 (ML-x-UFE), Schutzklasse 3
- Schutzart IP 68, IP 69 K (ML-x-UFGE), Schutzklasse 3



Typ	UL/UR	Art. Nr.	Stromaufnahme (mA)	Helligkeit (Lux) 1 m	Abmessungen L x B x H (mm)
Ausführung komplett vergossen, mit 3 m PVC / PVC-Kabel 					
ML-6-UFE	● / -	10637	270	230	200 x 40 x 12
ML-12-UFE	● / -	10286	540	460	370 x 40 x 12
Ausführung komplett vergossen mit gehärteter Glasscheibe, mit 3 m PVC / PVC-Kabel 					
ML-6-UFGE		10872	270	210	200 x 40 x 12
ML-12-UFGE		10577	540	420	370 x 40 x 12



Typ	Art. Nr.	Stromaufnahme (mA)	Helligkeit (Lux) 1 m	Abmessungen L x B x H (mm)
Ausführung mit PUR-Frontoptik und 3 m PVC / PVC-Kabel 				
ML-6-UFER	11155	270	230	210 x 40 x 12
ML-12-UFER	11157	540	460	380 x 40 x 12
Ausführung mit Glas-Frontoptik und 3 m PVC / PVC-Kabel 				
ML-6-UFGER	11156	270	230	210 x 40 x 12
ML-12-UFGER	11158	540	460	380 x 40 x 12

Maschinenleuchten/ Werkzeugmaschinenleuchten Serie ML-x-P / WML-x-P



Die Maschinenleuchten **ML-x-P / WML-x-P** ermöglichen bei kompakten Abmaßen eine leichte mechanische Integration in Maschinen, ohne die Platzverhältnisse wesentlich einzuschränken. Eine einfache elektrische Installation direkt an 24 V DC wird über M12-Steckverbindersysteme realisiert.

Mit einem **drehbaren robusten Aluminiumgehäuse** sowie schlagfester Polycarbonat-Frontscheibe (ML-x-P) bzw. thermisch gehärteten Sicherheitsglasscheibe (WML-x-P) ist die LED-Leuchte vor mechanischen Umwelteinflüssen und zahlreichen Chemikalien wie Laugen, Säuren und Ölen geschützt.


Die hocheffizienten LEDs – in Kombination mit der **feinprismatischen Entblendung** – ergeben einen breiten Abstrahlwinkel von ca. 100° und erzeugen ein flimmerfreies Licht.

Die Serien ML-x-P und WML-x-P sind in vier Leistungsklassen erhältlich. Die Serie **WML-x-P** ist für den Werkzeugmaschinenbau konzipiert und verfügt über einen frontseitigen Edelstahl-Schutz und eine thermisch gehärtete Sicherheitsglasscheiben-Optik.

TECHNISCHE DATEN

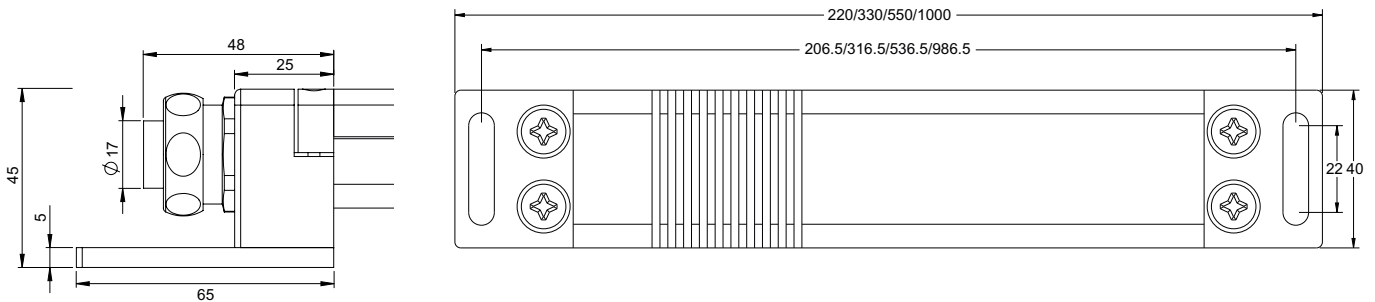
- Betriebsspannung 21,5 – 27 V DC
- Anschluss mit M12 Stecker
- Mit Schaltsignal fernsteuerbar und dimmbar (PWM)
- Robustes drehbares Aluminiumgehäuse
- Entblendung mit Feinprisma-Optik
- Schlagfeste Polycarbonat-Frontscheibe (ML-x-P)
- Thermisch gehärtetes Sicherheitsglas und Edelstahlschutz (WML-x-P)
- Integrierter Überstrom- und Temperaturschutz
- Umgebungstemperatur max. 50° C
- Farbtemperatur 5.700 K, Ra ≥ 90, Abstrahlwinkel 100°
- Schutzart IP 67, IP 69 K, Schutzklasse 3



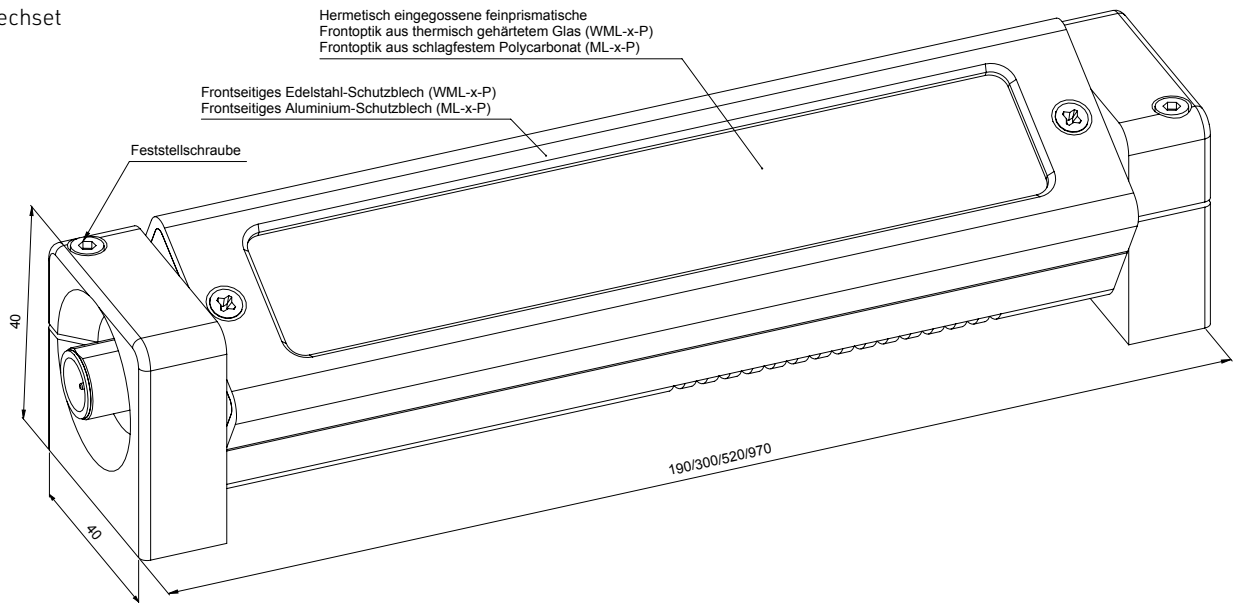
Typ	UL/UR	Art. Nr.	Stromaufnahme (mA)	Helligkeit (Lux) 1 m	Abmessungen L x B x H (mm)
Ausführung mit M12 Stecker 					
ML-7-P	- / ●	10598	300	220	190 x 40 x 40
ML-14-P	- / ●	10599	600	450	300 x 40 x 40
ML-28-P	- / ●	10600	1.200	880	520 x 40 x 40
ML-56-P	- / ●	10601	2.400	1.350	970 x 40 x 40


ZUBEHÖR OPTIONAL

- Fußblech-Set ML-x-P-FS
 - Fußblech-Set WML-x-P-FSSA
 - Schutzschlauchadapter WML-x-P-SSA (M20 x 1,5)
 - Schutzschlauch WML-P-SS (Abgelängt nach Kundenwunsch)
 - Anschlussleitungen
 - DIMM-Modul ML-PWM
- (Siehe Zubehör Seite 79, 82, 83)



Mit Schutzschlauchadapter und Fußblechset



Typ	Art. Nr.	Stromaufnahme (mA)	Helligkeit (Lux) 1 m	Abmessungen L x B x H (mm)
Ausführung mit M12 Stecker 				
WML-7-P	10640	300	220	190 x 40 x 40
WML-14-P	10641	600	450	300 x 40 x 40
WML-28-P	10642	1.200	880	520 x 40 x 40
WML-56-P	10643	2.400	1.350	970 x 40 x 40

Werkzeugmaschinenleuchten

Serie WML-x-UF



Die Werkzeugmaschinenleuchterserie **WML-x-UF** ermöglicht bei kompakten Abmaßen eine leichte mechanische Integration in Maschinen sowie Werkzeugmaschinen ohne die Platzverhältnisse wesentlich einzuschränken.

Das robuste **Alu-Gehäuse mit Edelstahl-schutzblech** und eine **thermisch gehärteter Glasoptik** schützt die LED-Leuchte vor zahlreichen Chemikalien wie Laugen, Säuren und Ölen sowie Spänebeschuß in Werkzeugmaschinen. Die Leuchten sind mit einem glasklaren PUR-Verguß, der ein Eindringen von Ölen oder anderen Flüssigkeiten verhindert, komplett vergossen.


Die hocheffizienten LEDs haben einen Abstrahlwinkel von 110° und erzeugen ein homogenes, flimmerfreies Licht.

Die Serie WML-x-UF ist in 5 Leistungsklassen erhältlich. Der Anschluss erfolgt über M12-Steckeranschluss oder mit 5 m PUR / PVC Kabel mit offenem Ende (LC-Ausführung). Diese Leuchten eignen sich gut durch den **besonders flachen Aufbau** für platzsparende Montage in Decken und Türen.

TECHNISCHE DATEN

- Betriebsspannung 21–27 V DC
- Anschluss mit M12 Stecker / 250 mm PUR / PVC-Kabel oder 5 m PUR / PVC-Kabel mit offenem Ende
- Mit Schaltsignal fernsteuerbar und dimmbar (PWM)
- Unempfindlich gegen Erschütterungen oder Vibrationen
- Thermisch gehärtete Glasfrontoptik
- Robustes, eloxiertes Aluminiumgehäuse mit Edelstahlenschutzblech
- Komplett vergossen mit glasklarem PUR-Verguß
- Integrierter Überspannungs- und Temperaturschutz
- Kompakte, besonders flache Bauform
- Licht in Tageslichtqualität, Farbtemperatur 5.700 K, Ra ≥ 90
- Umgebungstemperatur max. 50° C
- Schutzart IP 67, IP 69 K (DIN 40050-9:1993), Schutzklasse 3

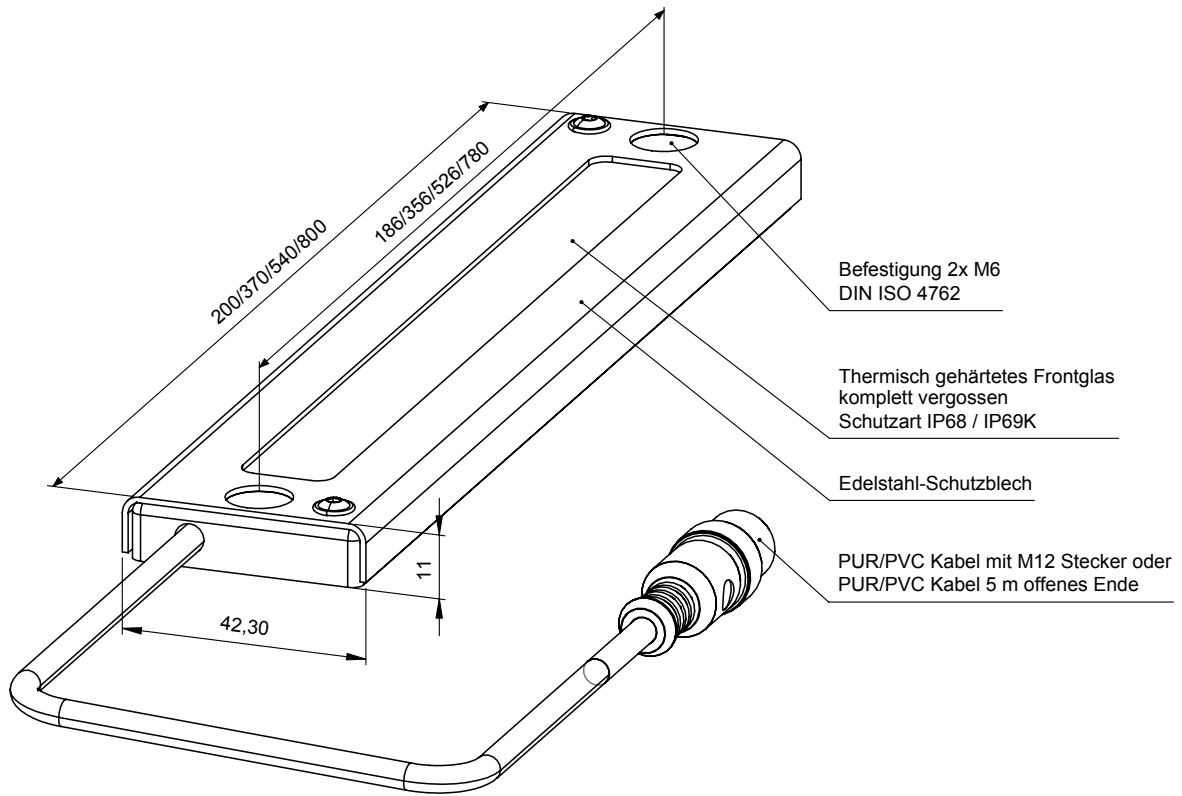


Typ	Art. Nr.	Stromaufnahme (mA)	Helligkeit (Lux) 1 m	Abmessungen L x B x H (mm)
Ausführung mit M12 Stecker 				
WML-6-UF M12	10296	270	230	200 x 42,3 x 11
WML-12-UF M12	10287	540	460	370 x 42,3 x 11
WML-18-UF M12	10283	800	600	540 x 42,3 x 11
WML-24-UF M12	10284	1.100	900	540 x 42,3 x 11
WML-36-UF M12	10295	1.600	1.100	800 x 42,3 x 11

ZUBEHÖR OPTIONAL

- Magnethalter ML-M-UF
- Drehanbau WML-D
- Steckernetzteile SN-12-M12 / SN-24-M12
- Tischnetzteile TN-36-M12 / TN-72-M12
- Anschlussleitungen
- DIMM-Modul ML-PWM

(Siehe Zubehör Seite 79, 80, 81, 83, 84)



Typ	Art. Nr.	Stromaufnahme (mA)	Helligkeit (Lux) 1 m	Abmessungen L x B x H (mm)
Ausführung mit 5 m PUR / PVC-Kabel				
WML-6-UF LC	10300	270	230	200 x 42,3 x 11
WML-12-UF LC	10299	540	460	370 x 42,3 x 11
WML-18-UF LC	10288	800	600	540 x 42,3 x 11
WML-24-UF LC	10289	1.100	900	540 x 42,3 x 11
WML-36-UF LC	10301	1.600	1.100	800 x 42,3 x 11

Werkzeugmaschinenleuchten

Serie WML-x-UFR



Die Werkzeugmaschinenleuchten-Serie **WML-x-UFR** ermöglicht bei kompakten, sehr flachen Abmaßen eine leichte mechanische Integration in Maschinen sowie Werkzeugmaschinen ohne die Platzverhältnisse wesentlich einzuschränken. Der rückseitige Kabelabgang in Kombination mit der flachen Gehäusekonstruktion schützt das Kabel und ersetzt nun Einbaulösungen, die einen großen Blechausschnitt benötigen.


Das robuste **Alu-Gehäuse mit Edelstahl-schutzblech** und eine **thermisch gehärtete Glasfrontscheibe** schützen die LED-Leuchte vor zahlreichen Chemikalien wie Laugen, Säuren und Öle sowie Spänebeschuss in Werkzeugmaschinen. Die Leuchten sind komplett vergossen.

Die Serie WML-x-UFR sind mit M12 Steckeranschluss oder mit 5 m PUR / PVC-Kabel mit offenem Ende (LC-Typen) erhältlich.

TECHNISCHE DATEN

- Betriebsspannung 21–27 V DC
- Lichtfarbe Tageslichtweiß
- Farbtemperatur 5.700 K
- Farbwiedergabeindex Ra ≥ 90
- Betriebstemperatur max. 50° C
- Schutzart IP 67, IP 69 K, Schutzklasse 3

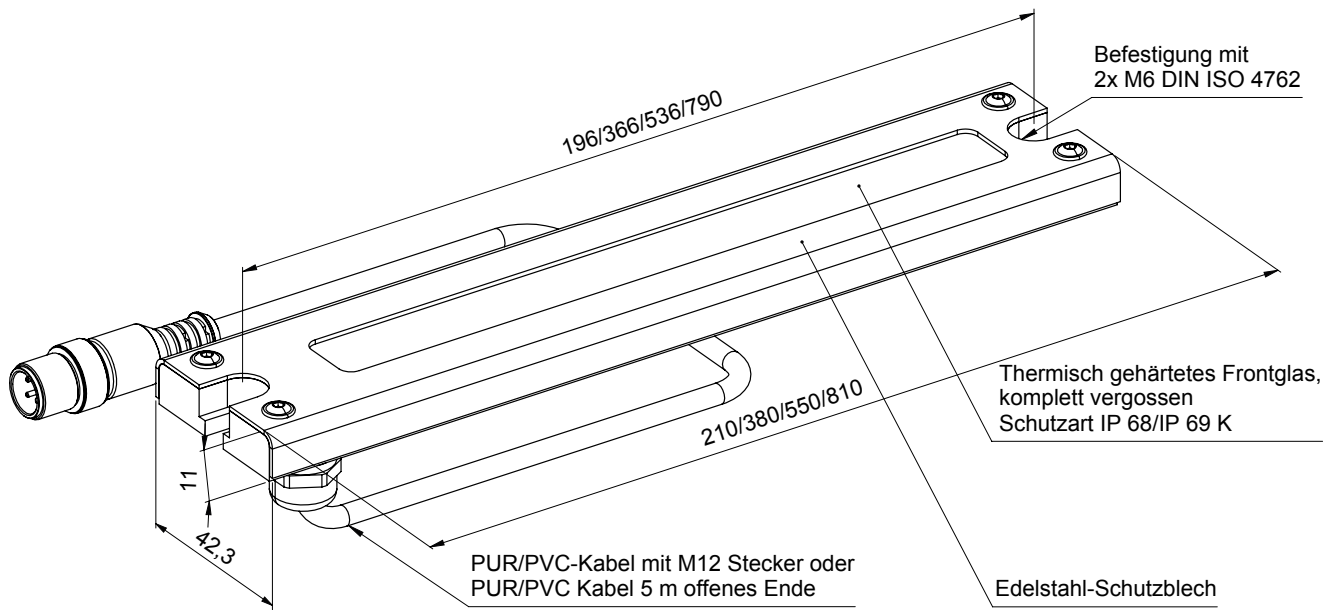



Typ	Art. Nr.	Stromaufnahme (mA)	Helligkeit (Lux) 1 m	Abmessungen L x B x H (mm)
Ausführung mit M12 Stecker 				
WML-6-UFR M12	11179	270	230	210 x 42,3 x 11
WML-12-UFR M12	11181	540	460	380 x 42,3 x 11
WML-18-UFR M12	11183	800	600	550 x 42,3 x 11
WML-24-UFR M12	11185	1.100	900	550 x 42,3 x 11
WML-36-UFR M12	11187	1.600	1.100	810 x 42,3 x 11

ZUBEHÖR OPTIONAL

- Steckernetzteile SN-12-M12 / SN-24-M12
- Tischnetzteile TN-36-M12 / TN-72-M12
- Anschlussleitungen
- DIMM-Modul ML-PWM

(Siehe Zubehör Seite 79, 83, 84)



Typ	Art. Nr.	Stromaufnahme (mA)	Helligkeit (Lux) 1 m	Abmessungen L x B x H (mm)
Ausführung mit 5 m PUR / PVC-Kabel 				
WML-6-UFR LC	11180	270	230	210 x 42,3 x 11
WML-12-UFR LC	11182	540	460	380 x 42,3 x 11
WML-18-UFR LC	11184	800	600	550 x 42,3 x 11
WML-24-UFR LC	11186	1.100	900	550 x 42,3 x 11
WML-36-UFR LC	11188	1.600	1.100	810 x 42,3 x 11

Werkzeugmaschinenleuchten

Serie WML-x-20



Die Werkzeugmaschinenleuchten-Serie **WML-x-20** ermöglicht bei kompakten, sehr flachen Abmaßen eine leichte mechanische Integration in Maschinen sowie Werkzeugmaschinen ohne die Platzverhältnisse wesentlich einzuschränken. Die flache Gehäusekonstruktion mit **integriertem Abblendwinkel 20°** kann nun Einbaulösungen, die einen großen Blechausschnitt benötigen, ersetzen.


Das robuste Alu-Gehäuse mit Edelstahl-schutzblech und eine thermisch gehärtete Glasfrontscheibe schützen die LED-Leuchte vor zahlreichen Chemikalien wie Laugen, Säuren und Öle sowie Spänebeschuss in Werkzeugmaschinen. Die Leuchten sind komplett vergossen.

Die Leuchten der Serie WML-x-20 sind mit M12 Steckeranschluss oder mit 5 m PUR / PVC-Kabel mit offenem Ende (LC-Typen) erhältlich.

TECHNISCHE DATEN

- Betriebsspannung 21–27 V DC
- Lichtfarbe Tageslichtweiß
- Farbtemperatur 5.700 K
- Farbwiedergabeindex Ra ≥ 90
- Betriebstemperatur max. 50° C
- Integrierter Überstrom- und Überspannungsschutz
- Schutzart IP 67, IP 69 K, Schutzklasse 3

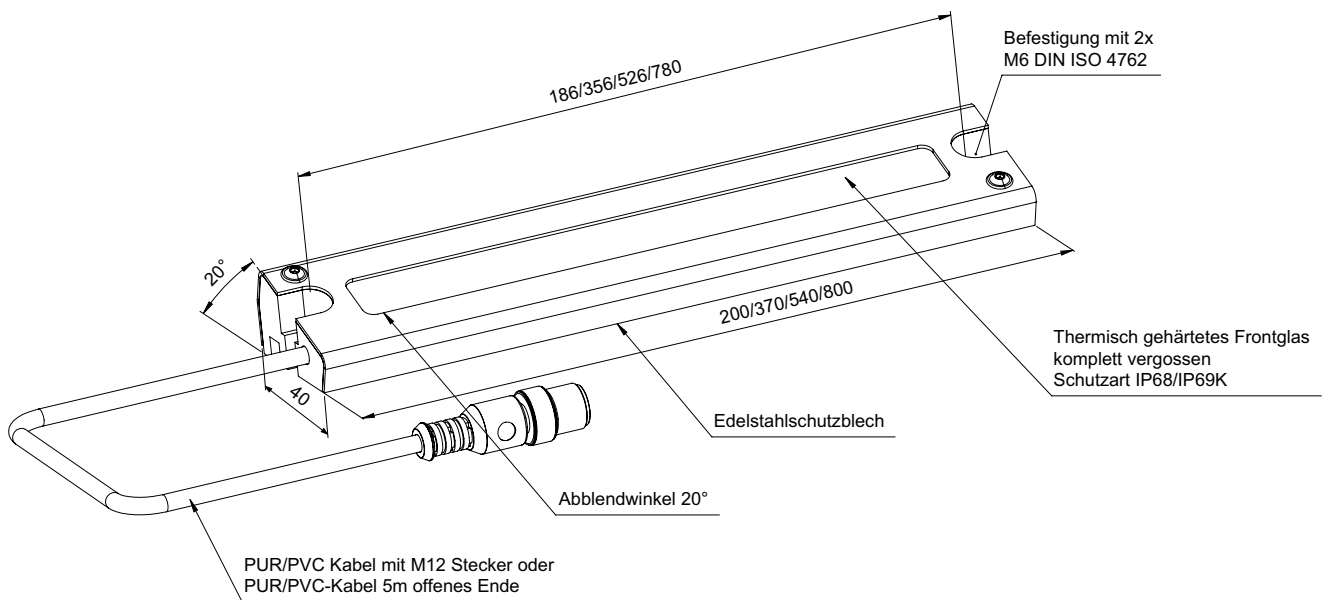



Typ	Art. Nr.	Stromaufnahme (mA)	Helligkeit (Lux) 1 m	Abmessungen L x B x H (mm)
Ausführung mit M12 Stecker 				
WML-6-20 M12	11159	270	230	200 x 42,3 x 23
WML-12-20 M12	11161	540	460	370 x 42,3 x 23
WML-18-20 M12	11163	800	600	540 x 42,3 x 23
WML-24-20 M12	11165	1.100	900	540 x 42,3 x 23
WML-36-20 M12	11167	1.600	1.100	800 x 42,3 x 23

ZUBEHÖR OPTIONAL

- Steckernetzteile SN-12-M12 / SN-24-M12
- Tischnetzteile TN-36-M12 / TN-72-M12
- Anschlussleitungen
- DIMM-Modul ML-PWM

(Siehe Zubehör Seite 79, 83, 84)



Typ	Art. Nr.	Stromaufnahme (mA)	Helligkeit (Lux) 1 m	Abmessungen L x B x H (mm)
Ausführung mit 5 m PUR / PVC-Kabel 				
WML-6-20 LC	11160	270	230	200 x 42,3 x 23
WML-12-20 LC	11162	540	460	370 x 42,3 x 23
WML-18-20 LC	11164	800	600	540 x 42,3 x 23
WML-24-20 LC	11166	1.100	900	540 x 42,3 x 23
WML-36-20 LC	11168	1.600	1.100	800 x 42,3 x 23

Werkzeugmaschinenleuchten

Serie WML-x-20R



Die Werkzeugmaschinenleuchten-Serie **WML-x-20R** ermöglicht bei kompakten, sehr flachen Abmaßen eine leichte mechanische Integration in Maschinen sowie Werkzeugmaschinen ohne die Platzverhältnisse wesentlich einzuschränken. Der rückseitige Kabelabgang in Kombination schützt das Kabel und die Gehäusekonstruktion ersetzt Einbaulösungen, die einen Blechausschnitt benötigen.


Das robuste **Alu-Gehäuse mit Edelstahl-schutzblech** und eine **thermisch gehärtete Glasfrontscheibe** schützt die LED-Leuchte vor zahlreichen Chemikalien wie Laugen, Säuren und Öle sowie Spänebeschuss in Werkzeugmaschinen. Die Leuchten sind komplett vergossen.

Mit der geeigneten LED-Leiste ist eine Decken- oder Wandmontage mit **integrierter Abblendung 20°** möglich. Die Serie WML-x-20R ist mit M12 Steckeranschluss oder mit 5 m PUR / PVC-Kabel mit offenem Ende (LC-Typen) erhältlich.

TECHNISCHE DATEN

- Betriebsspannung 21–27 V DC
- Lichtfarbe Tageslichtweiß
- Farbtemperatur 5.700 K
- Farbwiedergabeindex Ra ≥ 90
- Betriebstemperatur max. 50° C
- Integrierter Überstrom- und Überspannungsschutz
- Schutzart IP 67, IP 69 K, Schutzklasse 3

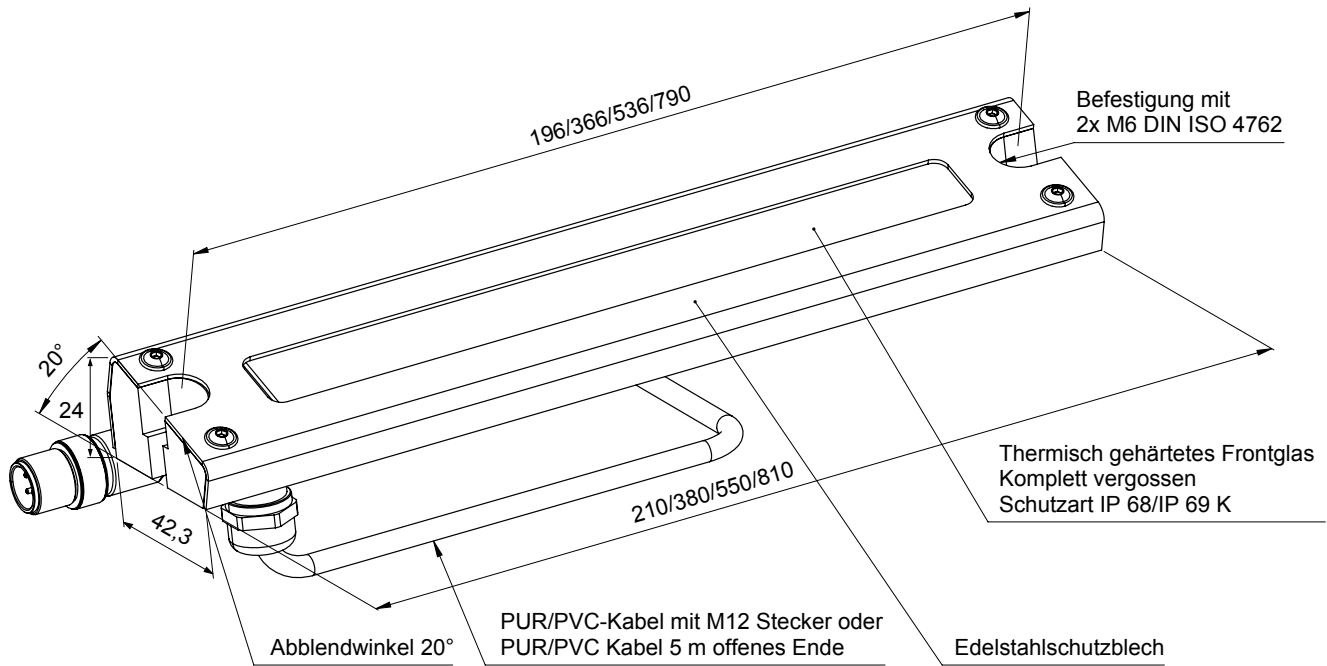



Typ	Art. Nr.	Stromaufnahme (mA)	Helligkeit (Lux) 1 m	Abmessungen L x B x H (mm)
Ausführung mit M12 Stecker 				
WML-6-20R M12	11169	270	230	210 x 42,3 x 24
WML-12-20R M12	11171	540	460	380 x 42,3 x 24
WML-18-20R M12	11173	800	600	550 x 42,3 x 24
WML-24-20R M12	11175	1.100	900	550 x 42,3 x 24
WML-36-20R M12	11177	1.600	1.100	810 x 42,3 x 24

ZUBEHÖR OPTIONAL

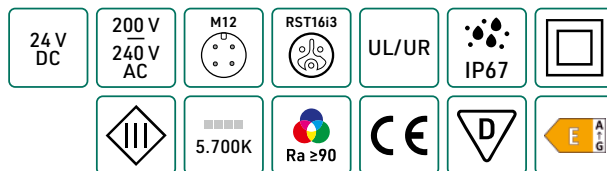
- Steckernetzteile SN-12-M12 / SN-24-M12
- Tischnetzteile TN-36-M12 / TN-72-M12
- Anschlussleitungen
- DIMM-Modul ML-PWM

(Siehe Zubehör Seite 79, 83, 84)



Typ	Art. Nr.	Strom- aufnahme (mA)	Helligkeit (Lux) 1 m	Abmessungen L x B x H (mm)
Ausführung mit 5 m PUR / PVC-Kabel 				
WML-6-20R LC	11170	270	230	210 x 42,3 x 24
WML-12-20R LC	11172	540	460	380 x 42,3 x 24
WML-18-20R LC	11174	800	600	550 x 42,3 x 24
WML-24-20R LC	11176	1.100	900	550 x 42,3 x 24
WML-36-20R LC	11178	1.600	1.100	810 x 42,3 x 24

Arbeitsplatzleuchten Serie AL-x-60-R



Die Arbeitsplatz- und Werkstattleuchten der Serie **AL-x-60-R** sind universelle **Rohrleuchten** aus **schlagfestem und splitterfreiem Polycarbonat**. Der hohe Diffusionsgrad bietet eine sehr gute Entblendung und generiert eine homogene Leuchtfläche. Sie sind um 360° drehbar und erleichtern so die Ausrichtung.


Die Rohrleuchten sind in mit einer Versorgungsspannung von 24 V DC, sowie mit Netzspannungs-Versorgung 230 V AC erhältlich. Der Anschluss an die Versorgungsspannung wird über Sensorsteckverbinder **M12 (24 V)** oder Wieland Steckverbinder **RST16i3 (230 V)** realisiert. Die Typen AL-x-60-RD haben eine Durchgangsverdrahtung mit zwei RST16i3 Wieland Steckverbinder (Stecker / Buchse) zur Verkettung von Leuchten.

Serie AL-x-60-R ist in fünf Leistungsklassen verfügbar.

TECHNISCHE DATEN

- Betriebsspannung 21-27 V DC, Schutzklasse 3 oder 200-240 V AC / 50 / 60 Hz, Schutzklasse 2
- Anschluss mit M12 Stecker oder Wieland Steckverbinder RST16i3
- Lichtfarbe Tageslichtweiß
- Farbtemperatur 5.700 K
- Farbwiedergabeindex Ra ≥ 90
- Erfüllt DIN EN 60598-2-24 für Leuchten mit begrenzter Oberflächentemperatur
- 60 mm Polycarbonat-Rohr mit 2 mm Wandstärke
- Betriebstemperatur max. 40° C
- Integrierter Überstrom- und Überspannungsschutz
- Schutzart IP 67

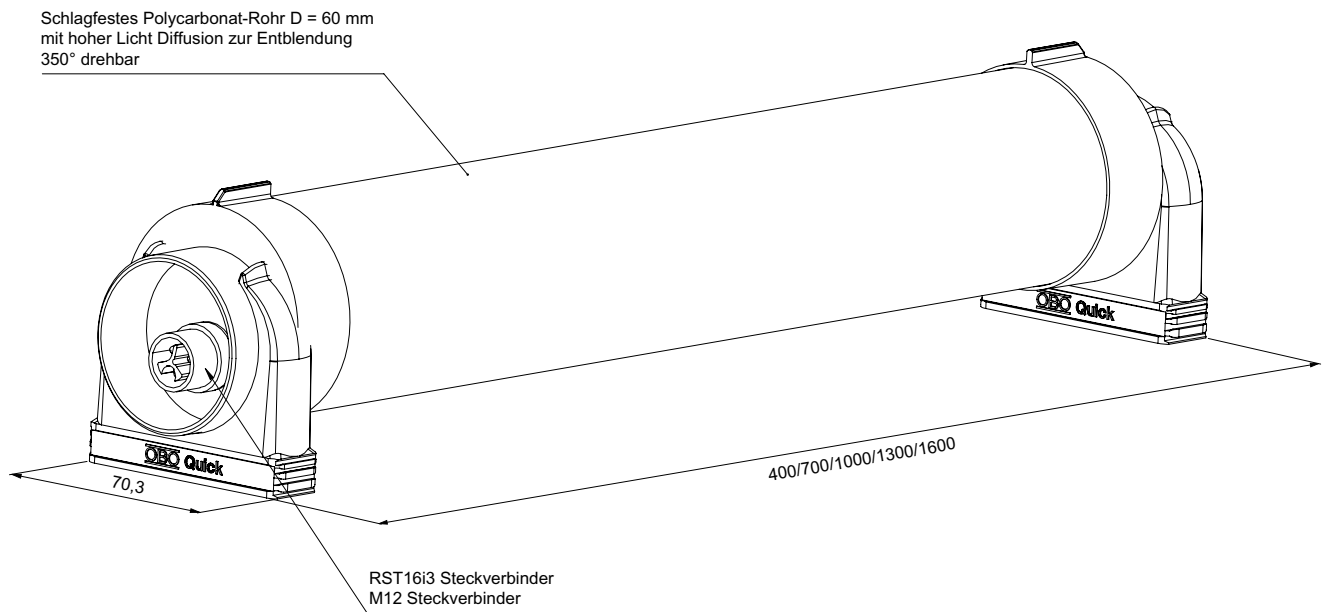



Typ	UL/UR	Art. Nr.	Betriebsspannung (V DC)	Nennleistung (W)	Abmessungen L x B x H (mm)
Ausführung mit M12 Stecker 					
AL-9-60-R	- / ●	11120	24	9	400 x 70,3 x 79,6
AL-18-60-R	- / ●	11123	24	18	700 x 70,3 x 79,6
AL-27-60-R	- / ●	11126	24	27	1.000 x 70,3 x 79,6
AL-36-60-R	- / ●	11129	24	36	1.300 x 70,3 x 79,6
AL-45-60-R	- / ●	11132	24	45	1.600 x 70,3 x 79,6

ZUBEHÖR OPTIONAL

- Anschlussleitungen (24 V-Typen)
- Verbindungsleitungen RST16i3 (Wieland)

(Siehe Zubehör Seite 78, 79)



Typ	Art. Nr.	Betriebsspannung (V AC)	Nennleistung (W)	Abmessungen L x B x H (mm)
Ausführung mit RST16i3 				
AL-10-60-R / AL-10-60-RD	11121 / 11122	230	10	400 x 70,3 x 79,6
AL-20-60-R / AL-20-60-RD	11124 / 11125	230	20	700 x 70,3 x 79,6
AL-30-60-R / AL-30-60-RD	11127 / 11128	230	30	1.000 x 70,3 x 79,6
AL-40-60-R / AL-40-60-RD	11130 / 11131	230	40	1.300 x 70,3 x 79,6
AL-50-60-R / AL-50-60-RD	11133 / 11134	230	50	1.600 x 70,3 x 79,6

Arbeitsplatzleuchten Serie AL-x-5x00



Arbeitsplatzleuchten der Serie **AL-x-5x00** sind für die Integration in industrielle Systemarbeitsplätze konzipiert. Sie sind robust und für die Montage in Profilsystemen in Produktionsstätten, Werkstätten und Fabriken entwickelt.

Hohe Ansprüche an die Lichtqualität bei Montagearbeiten und Sichtkontrollen erfordern ein **blendfreies Arbeitslicht**, einen **hohen Lichtfarbwiedergabeindex (Ra)** für natürlich leuchtende Farben.


Durch intelligente Lichtführung wird eine hervorragende Entblendung erreicht. Die Helligkeit lässt sich von 5-100 % über ein Frontbedienfeld mit LED-Anzeige jederzeit an die Applikation optimal anpassen.

Ein integrierter Abblendwinkel lenkt den Lichtkegel in Richtung wo auch Licht benötigt wird: Tischarbeitsfläche sowie Rückwand mit möglichen Arbeitsgeräten, Werkzeuge oder Griffschalen.

TECHNISCHE DATEN

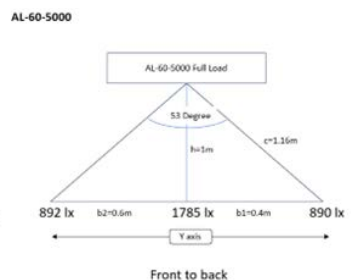
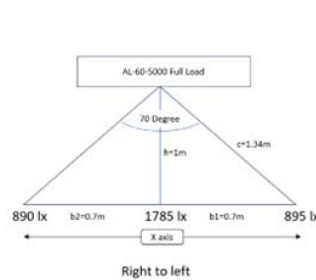
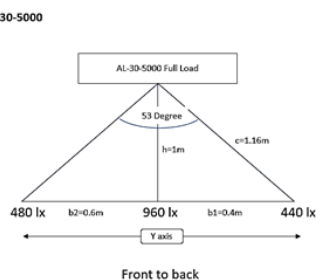
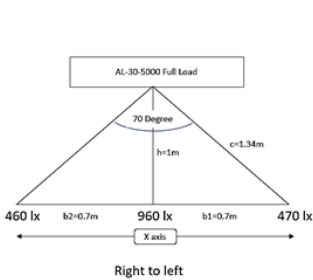
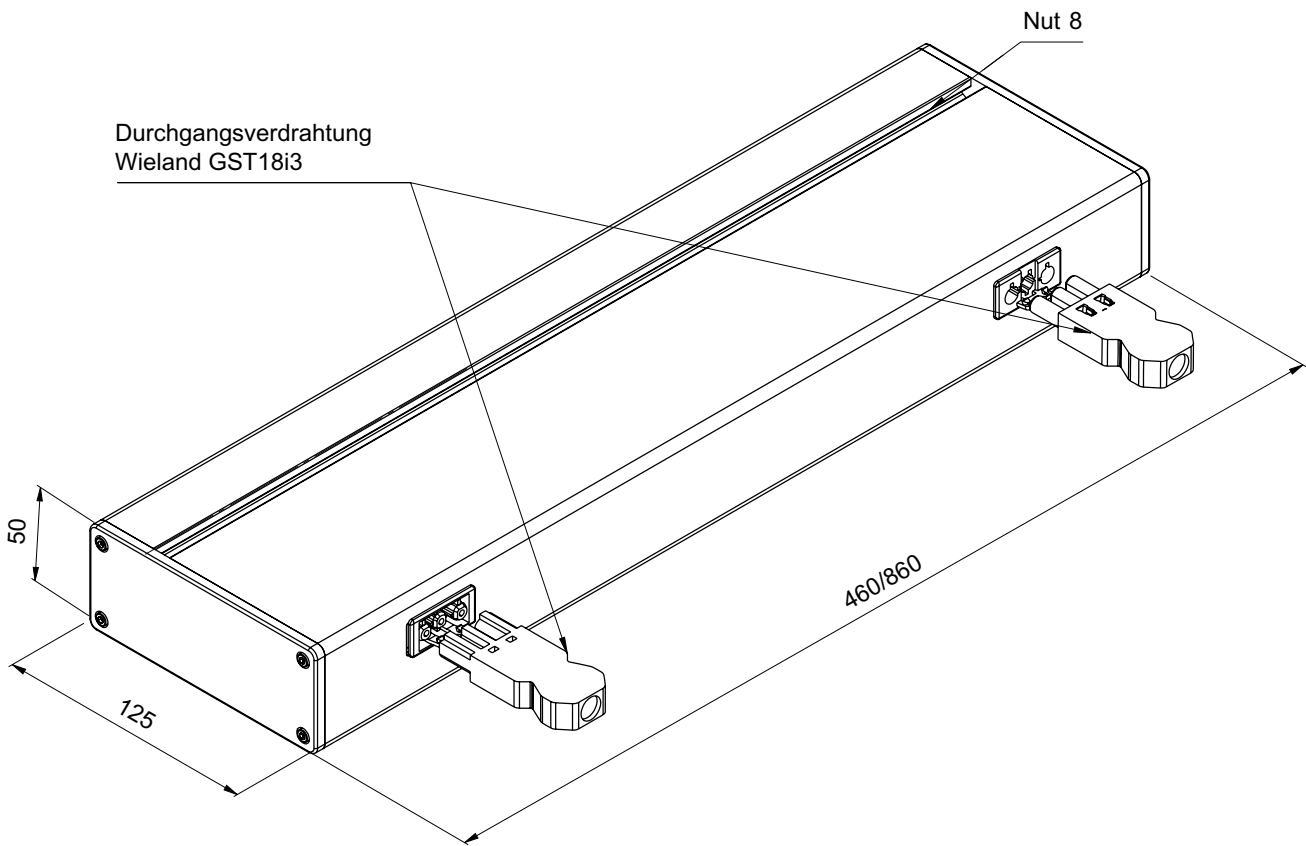
- Betriebsspannung 100-250 V AC / 50 / 60 Hz
- Anschlussystem Wieland GST18i3 inkl. Durchgangsverdrahtung
- Feinprismatische Entblendung und integrierter Abblendwinkel 15°
- Integrierte Dimmung mit LED-Anzeige
- Farbwiedergabeindex Ra ≥ 90 (typ. 95)
- Betriebstemperatur max. 40° C
- Schutzart IP 40 / Schutzklasse 1
- Hochohmig leitfähige ESD-Endkappen
- Lichtfarbe 5.000 K und 5.700 K erhältlich
- Energieeffizienz 95 lm / W (VO (EU) 2019/2015 umgebende Lichtquelle Komplettgerät, nicht nur Lichtquelle LED-Modul)



Typ	Art. Nr.	Betriebsspannung (V AC)	Nennleistung (W)	Lichtfarbe (K)	Abmessungen L x B x H (mm)
Ausführung mit GST18i3 					
AL-30-5700	11767	110-250	30	5.700	460 x 125 x 50
AL-30-5000	11768	110-250	30	5.000	460 x 125 x 50
AL-60-5700	11769	110-250	60	5.700	860 x 125 x 50
AL-60-5000	11170	110-250	60	5.000	860 x 125 x 50

ZUBEHÖR OPTIONAL

- Anschlussleitungen GST18i3 offenes Ende (Wieland)
 - Verbindungsleitungen GST18i3 (Wieland)
 - Montagezubehör
- (Siehe Zubehör Seite 78, 81)



Arbeitsplatzleuchten Serie AL-x-ERGO



Arbeitsplatzleuchten der Serie **AL-x-ERGO** sind für die Integration in industrielle Systemarbeitsplätze konzipiert. Sie sind robust und für das Umfeld in Produktionsstätten, Werkstätten und Fabriken konstruiert.

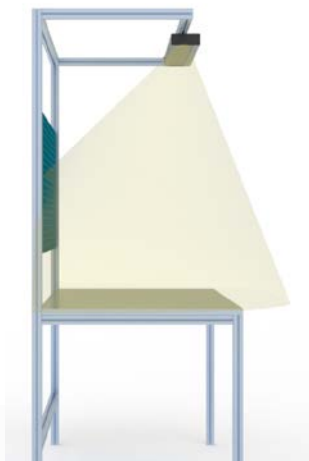
Hohe Ansprüche an die Lichtqualität bei Montagearbeiten und Sichtkontrollen erfordern ein **blendfreies Arbeitslicht**, einen **hohen Lichtfarbwiedergabeindex (Ra)** für natürliche Farben, eine einstellbare Helligkeit sowie einstellbare Farbtemperatur für ermüdungsfreies, an die Applikation angepasstes Arbeiten.


Durch intelligente Lichtführung wird eine hervorragende Entblendung erreicht. Die Helligkeit lässt sich von 5-100 % dimmen sowie die Farbtemperatur im Bereich von 2.700 K-6.500 K über ein Frontbedienfeld mit LED-Anzeige jederzeit an die Applikation optimal anpassen.

Der integrierter Abblendwinkel lenkt den Lichtkegel in die Richtung auch Helligkeit benötigt wird: Tischarbeitsfläche sowie Rückwand mit möglichen Arbeitsgeräten, Werkzeuge oder Griffschalen.

TECHNISCHE DATEN

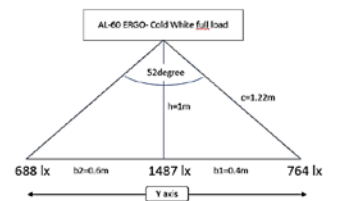
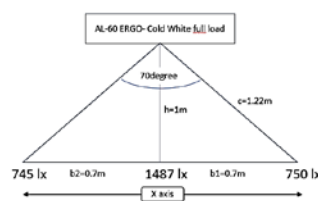
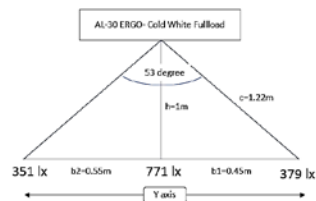
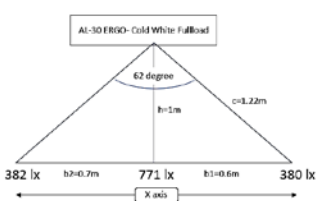
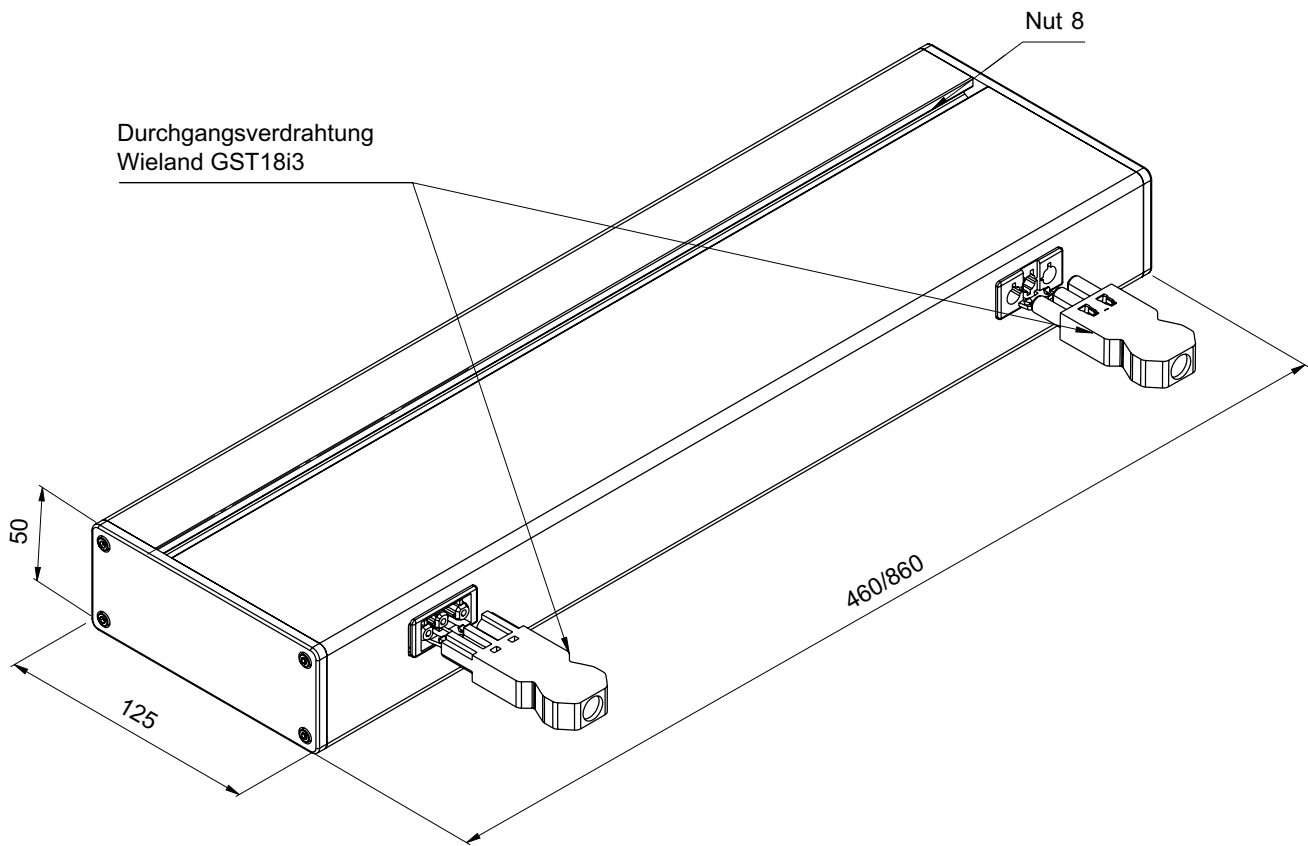
- Betriebsspannung 100-250 V AC / 50 / 60 Hz
- Anschlussystem Wieland GST18i3 inkl. Durchgangsverdrahtung
- Feinprismatische Entblendung und integrierter Abblendwinkel 15°
- Integrierte Dimmung mit LED-Anzeige
- Einstellbare Lichtfarbe 2.700-6.500 K
- Farbwiedergabeindex Ra ≥ 80 (typ. 85)
- Betriebstemperatur max. 40° C
- Schutzart IP 40 / Schutzklasse 1
- Hochohmig leitfähige ESD-Endkappen
- Energieeffizienz 90 lm / W (VO (EU) 2019/2015 umgebende Lichtquelle Komplettgerät, nicht nur Lichtquelle LED-Modul)



Typ	Art. Nr.	Betriebsspannung (V AC)	Nennleistung (W)	Lichtfarbe (K)	Abmessungen L x B x H (mm)
Ausführung mit GST18i3 					
AL-30-ERGO	11356	110-250	30	2.700-6.500	460 x 125 x 50
AL-60-ERGO	11357	110-250	60	2.700-6.500	860 x 125 x 50

ZUBEHÖR OPTIONAL

- Anschlussleitungen GST18i3
offenes Ende (Wieland)
- Verbindungsleitungen GST18i3
(Wieland)
- Montagezubehör
(Siehe Zubehör Seite 78, 81)



Arbeitsplatz- und Maschinenleuchten Serie AL-x-S / AL-x-D



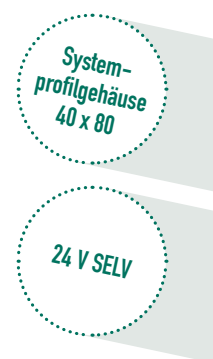
AL-x ist für den Einsatz an Montage-Arbeitsplätzen und maschinennahen Anwendungen konzipiert.


Mit der hervorragenden Energieeffizienz aktuellster LEDs und der hohen Lebensdauer erreichen Sie mit diesen Lichtsystemen eine hohe Nachhaltigkeit aufgrund des geringen Energieverbrauchs und der Wartungsfreiheit. Kosteneinsparungen gegenüber herkömmlichen Leuchtmitteln.

Mit flexibler Montagemöglichkeit über verschiebbare Nutensteine (Nut 8) sind die Arbeitsplatzleuchten AL-x leicht in Systemarbeitsplätze oder Maschinen zu integrieren. Das **integrierte DIMM-Modul** der Serie AL-x-D ermöglicht optimale Anpassung an die geforderten Lichtverhältnisse.

TECHNISCHE DATEN

- Betriebsspannung 22–26 V DC
- Anschluss mit M12 Stecker
- Umgebungstemperatur max. 40° C
- Abstrahlwinkel ca. 100°
- Mit 24 V-Signal fernsteuerbar (Serie AL-x-S /AL-x-D)
- Dimmbar mittels Folientasten (Serie AL-x-D)
- ESD-sicheres Vollmetallgehäuse im System-Profil
- Entblendung mit feinprismatischer Frontscheibe aus schlagfestem Polycarbonat
- Licht in Tageslichtqualität, Farbtemperatur 5.700 K, Ra ≥ 90
- Schutzart IP 40, Schutzklasse 3

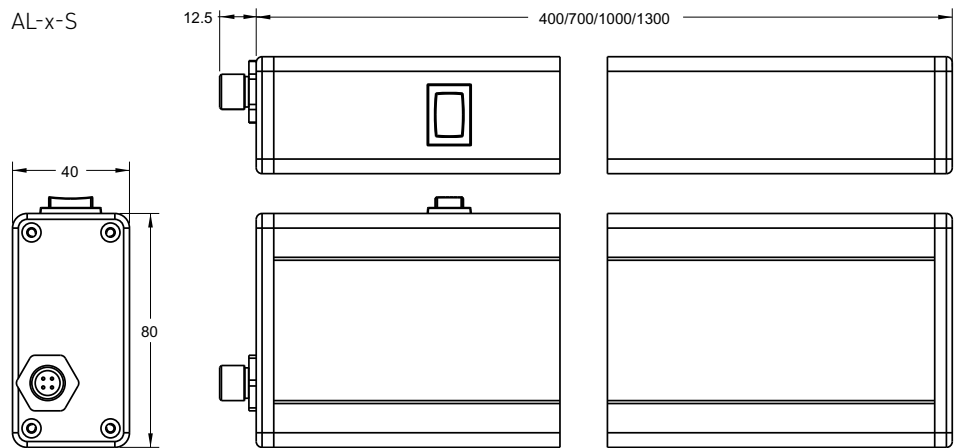
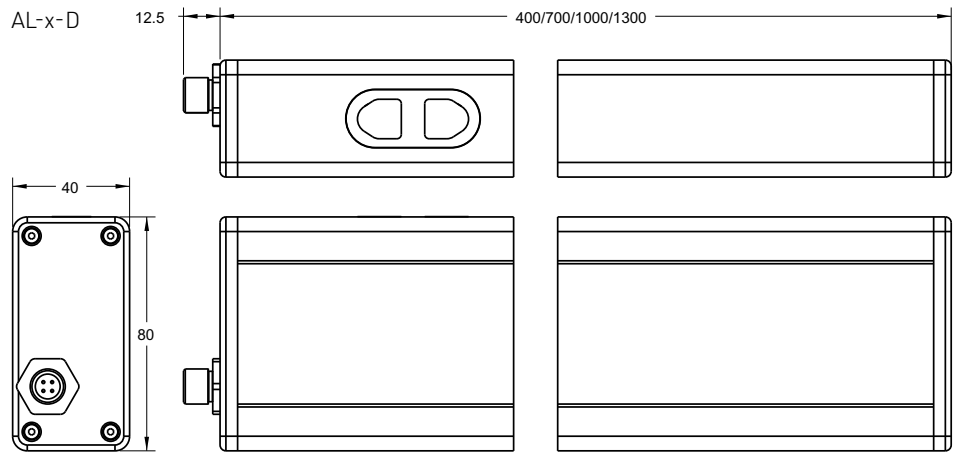



Typ	UL/UR	Art. Nr.	Stromaufnahme max. (A)	Helligkeit (Lux) 1 m
Ausführung mit M12 Stecker 				
AL-24-S	- / ●	10817	0,9	700
AL-48-S	- / ●	10823	1,8	1.200
AL-72-S	- / ●	10825	2,7	1.800
AL-96-S	- / ●	10827	3,6	2.200

ZUBEHÖR OPTIONAL

- Netzteile
- Anschlussleitungen
- Drehwinkelblech-Set AL-DWB
- Montageblech AL-Flex
- Abblendwinkelblech-Set AL-AWB
- Magnethalter AL-6-M

(Siehe Zubehör Seite 79, 80, 81, 84)



Typ	UL / UR	Art. Nr.	Stromaufnahme max. (A)	Helligkeit (Lux) 1 m
Ausführung mit M12 Stecker 				
AL-24-D	- / ●	10822	0,9	700
AL-48-D	- / ●	10824	1,8	1.200
AL-72-D	- / ●	10826	2,7	1.800
AL-96-D	- / ●	10828	3,6	2.200

Arbeitsplatzleuchten

Serie IL-6-BK / AL-9-BK / AL-12-BK



Die Arbeitsplatzleuchten **IL-6-BK**, **AL-9-BK** und **AL-12-BK** eignen sich für Maschinen- und Werkstattbeleuchtung auch bei glänzenden Teilen unter Tageslichtfarbe. Sie sind für Qualitätssicherungs- und Sichtprüfungsaufgaben konzipiert. Moderne LED-Technologie ermöglicht bei hoher Energieeffizienz Qualitätssicherungs- und Montagearbeiten ohne störende Wärmestrahlung.

Durch einen flexiblen Metallschlauch und schlanken Leuchtenkopf können alle Leuchten auch an schwer zugänglichen Objekten oder zu prüfenden Stellen positioniert werden. Eine integrierte Dimmung bietet eine Anpassung der Helligkeit an die Umgebungsverhältnisse.

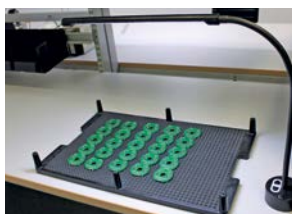
Die stoß- und vibrationsfesten LED-Arbeitsplatzleuchten sind mit hocheffizienten LEDs ausgestattet und bieten eine flimmerfreie Beleuchtung in Tageslichtfarbe bei hohem Farbwiedergabeindex.

Alle Leuchten sind in schwarzer Ausführung erhältlich und werden mit Tischklemme ausgeliefert.


TECHNISCHE DATEN

- Betriebsspannung 21–27 V DC
- Licht in Tageslichtqualität, Farbtemperatur 5.700 K, Ra ≥ 90
- Dimmung mittels Folientastatur UP / DOWN
- Robustes Aluminiumgehäuse mit Polycarbonat-Frontoptik
- Schlanker Leuchtenkopf
- Flexibler Metallschlauch
- Vielseitige Befestigungsmöglichkeiten
- Schutzart IP 54

Schlank und flexibel

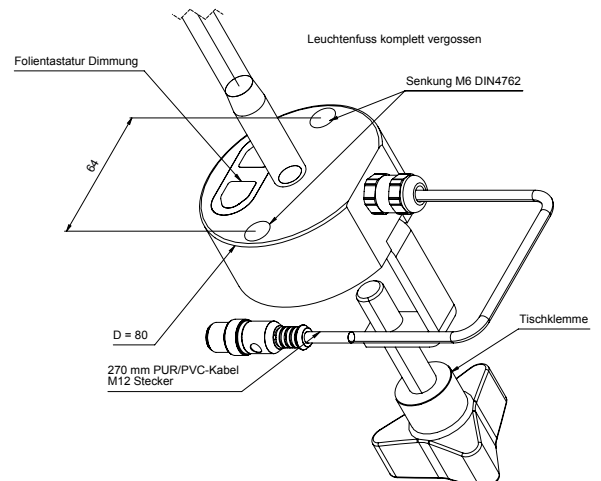
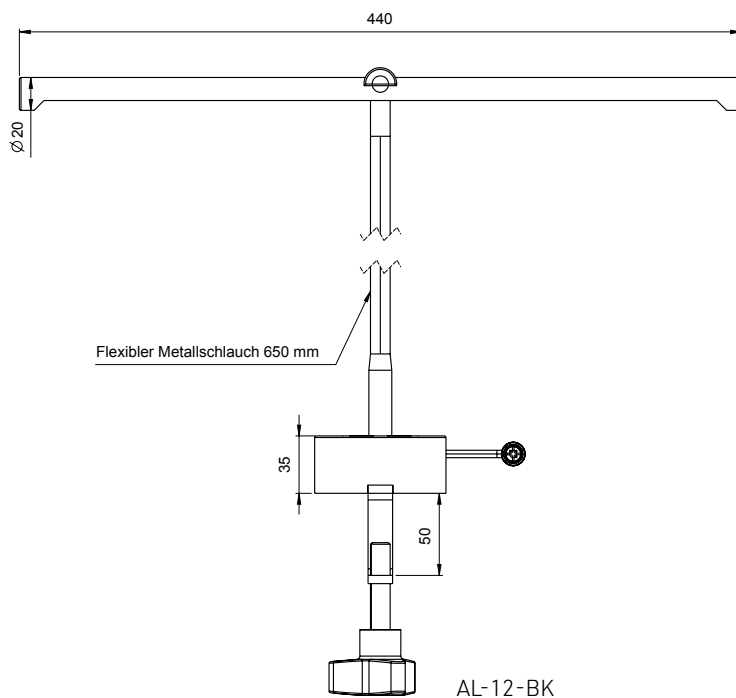
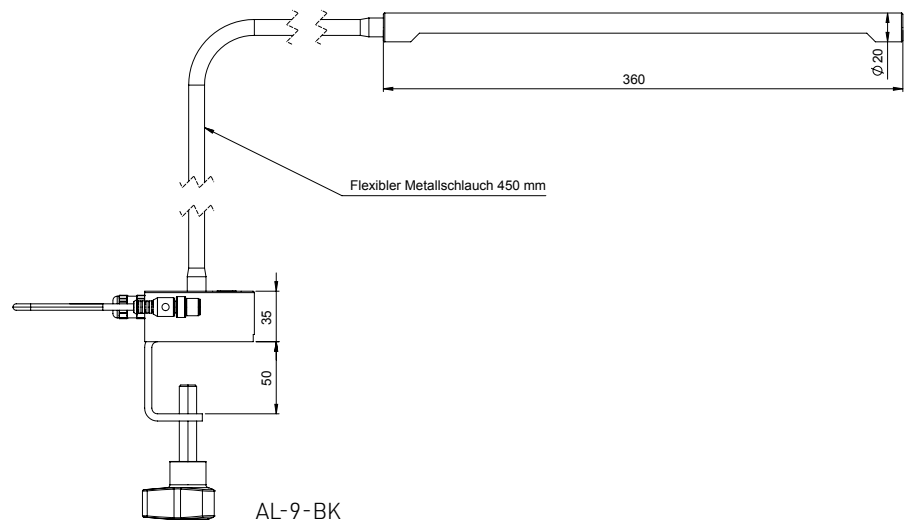
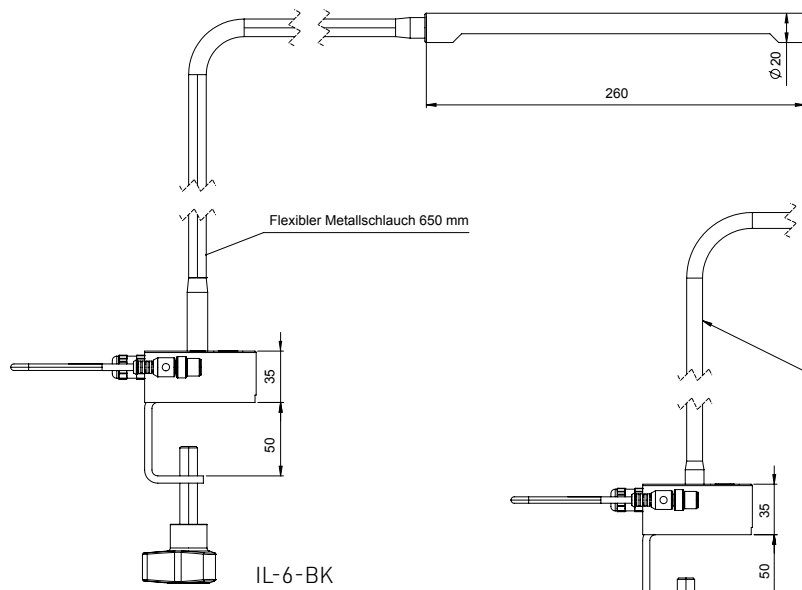


Einsatzbeispiele

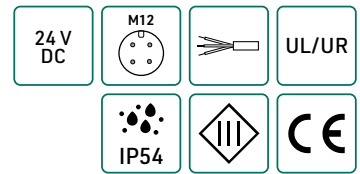
Typ	UL / UR	Art. Nr.	Stromaufnahme max. (A)
Ausführung mit M12 Stecker 			
IL-6-BK	- / ●	10789	0,3
AL-9-BK	- / ●	10297	0,4
AL-12-BK	- / ●	11060	0,6

ZUBEHÖR OPTIONAL

- Magnethalter AL-6-M
 - Steckernetzteile SN-12-M12 / SN-24-M12
- (Siehe Zubehör Seite 80, 84)



Signalleuchten Serie SL-x-TRIO



Die Signalleuchterserie **SL-x-TRIO** ist für eine frontseitig Montage mit zwei M6-Innensechskant-Zylinderschrauben (DIN ISO 4762) konzipiert. Diese Signalleuchten lassen sich somit leicht in Profilsysteme mit T-Nut integrieren.

Das stabile Aluminiumgehäuse und die **schlagfeste Polycarbonat-Optik** hält harter Industrieumgebung stand. Der, speziell für LED-Anwendung entwickelte, Polycarbonat-Diffusor sorgt für eine **homogene Leuchtfäche** bei hohem Wirkungsgrad.


Eine einfache elektrischen Installation direkt an 24 V DC wird über 4-polige PVC-Leitung mit 5 m Länge oder einem M12 Stecker realisiert. Der Versorgungsspannungsbereich beträgt 21– 27 V DC. Die maximale Umgebungstemperatur liegt bei 50° C.

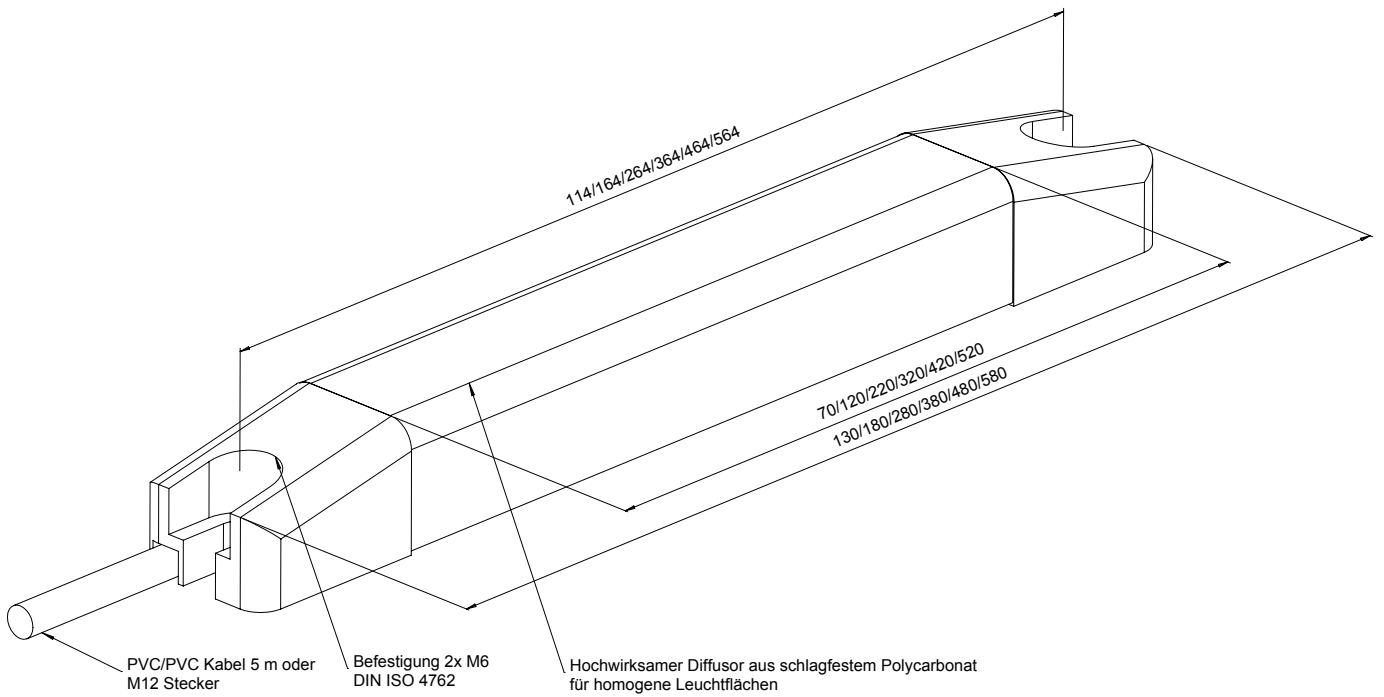



TECHNISCHE DATEN

- Betriebsspannung 21–27 V DC
- Vier Signalfarben in einem Gerät: Rot / Gelb / Grün / Blau
- Unempfindlich gegen Stöße und Vibrationen
- Robustes, eloxiertes Aluminiumgehäuse
- Schlagfester Polycarbonat-Diffusor
- Schutzart IP 54, Schutzklasse 3



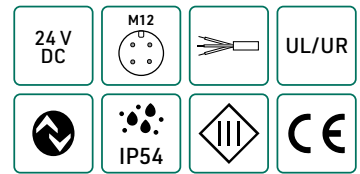
Typ	UL/UR	Art. Nr.	Stromaufnahme Farbe Rot / Gelb / Grün / Blau (mA)	Abmessungen L x B x H (mm)
Ausführung mit M12 Stecker 				
SL-05-TRIO M12	- / ●	11335	20 / 40 / 20 / 20	130 x 24 x 20
SL-1-TRIO M12	- / ●	10911	40 / 80 / 40 / 40	180 x 24 x 20
SL-2-TRIO M12	- / ●	11005	80 / 160 / 80 / 80	280 x 24 x 20
SL-3-TRIO M12	- / ●	11006	120 / 240 / 120 / 120	380 x 24 x 20
SL-4-TRIO M12	- / ●	11007	160 / 320 / 160 / 160	480 x 24 x 20
SL-5-TRIO M12	- / ●	11008	200 / 400 / 200 / 200	580 x 24 x 20



Typ	UL / UR	Art. Nr.	Stromaufnahme Farbe Rot / Gelb / Grün / Blau (mA)	Abmessungen L x B x H (mm)
Ausführung mit 5 m PVC / PVC-Kabel 				
SL-05-TRIO LC	● / -	11336	20 / 40 / 20 / 20	130 x 24 x 20
SL-1-TRIO LC	● / -	10742	40 / 80 / 40 / 40	180 x 24 x 20
SL-2-TRIO LC	● / -	10743	80 / 160 / 80 / 80	280 x 24 x 20
SL-3-TRIO LC	● / -	10744	120 / 240 / 120 / 120	380 x 24 x 20
SL-4-TRIO LC	● / -	10745	160 / 320 / 160 / 160	480 x 24 x 20
SL-5-TRIO LC	● / -	10746	200 / 400 / 200 / 200	580 x 24 x 20

Signalleuchten

Serie SL-x-TRIO IOLINK



Die Signal-Leuchterserie **SL-x-TRIO IOLINK** ist für eine frontseitig Montage mit zwei M6-Innensechskant- Zylinderschrauben (DIN ISO 4762) konzipiert. Diese Signal-Leuchten lassen sich somit leicht in Profilsysteme mit T-Nut integrieren.

Das stabile Aluminiumgehäuse und die **schlagfeste Polycarbonat-Optik** hält harter Industrieumgebung stand. Der, speziell für LED-Anwendung entwickelte, Polycarbonat-Diffusor sorgt für **homogene Leuchtfläche** bei hohem Wirkungsgrad.

Mit diesen intelligenten Signalleuchten mit IO-Link-Schnittstelle wissen Sie jederzeit wie es um die Funktionsfähigkeit des Signalgebers steht. Herkömmliche manuelle Funktionstests (Lampentests) können entfallen.





Zudem können Sie diese Signalleuchten vielfältig in Farben und Signalfunktion, sowie Frequenz und Tonintervalle des integrierten Piezosummers über die IO-Link-Schnittstelle jederzeit konfigurieren.

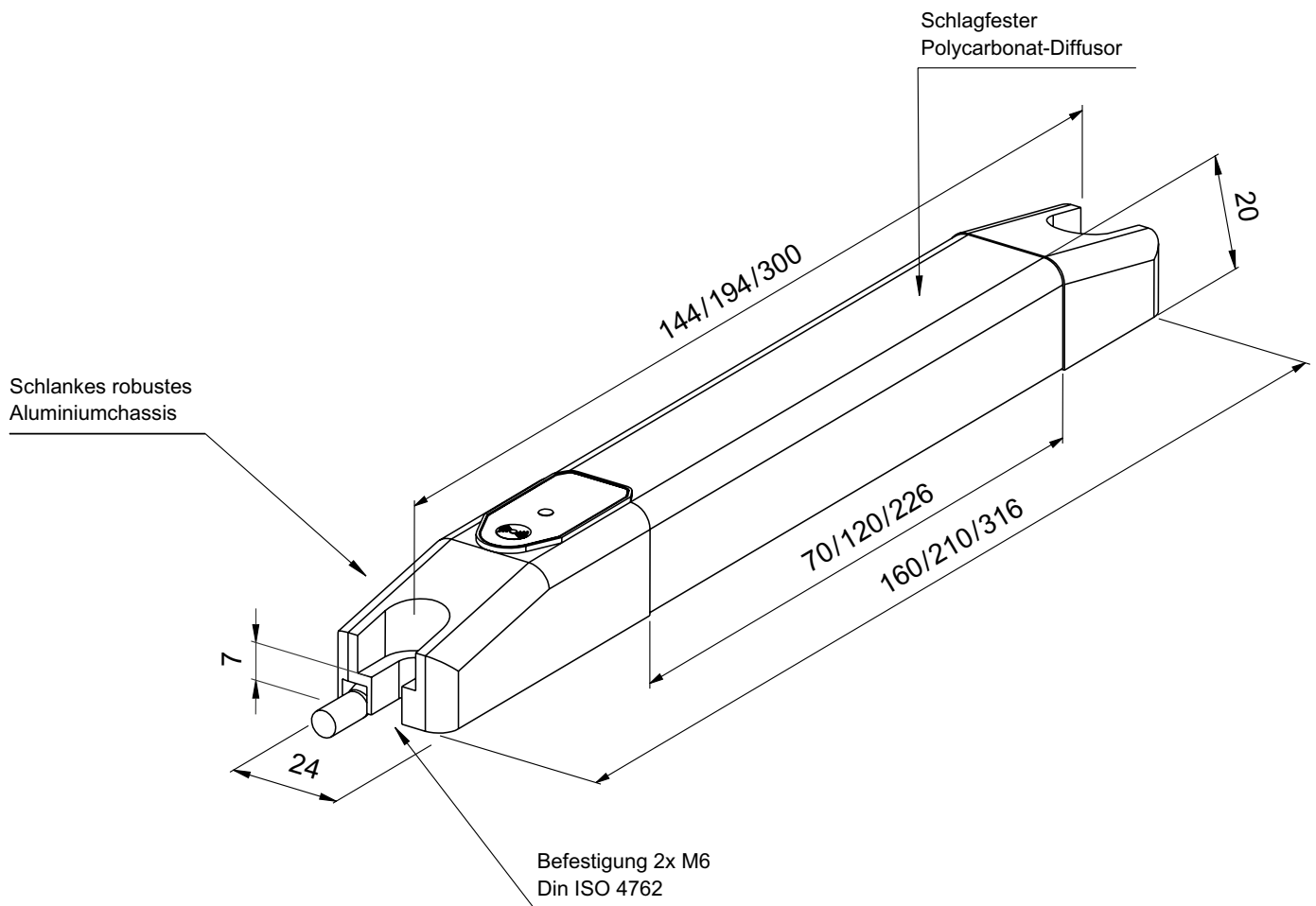






TECHNISCHE DATEN

- Betriebsspannung 20 –30 V DC
- Betriebstemperatur max. 50° C
- IO-Link-Schnittstelle COM 2
- Anschluss über 3 m PVC-Kabel oder M12 Stecker
- Schlagfester Polycarbonat-Diffusor für homogene Signalfäche
- Hohe Schockreststanz: Keine internen schockempfindliche Oszillatoren und Induktivitäten
- Integrierte LED-Strom und Summerstrom-Überwachung mit Fehler- eventausgabe
- Über IO-Link parametrisierbar:
 - 24-Bit RGB-Farbtabelle
 - Dauerfunktion, Blinkfrequenz und Puls-Pausenzeit, Dimmung, Signalfarbe
 - Summerfrequenz 2.500 –4.000 Hz
 - Dauerton, Puls-Pausenzeit und Tonsignal
 - Dimmung 0 –100 %
- Schutzart IP 54, Schutzklasse 3



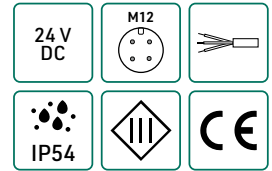
Typ	UL / UR	Art. Nr.	Stromaufnahme max. (mA)	Abmessungen L x B x H (mm)
Ausführung mit M12 Stecker 				
SL-05-TRIO IOLINK M12 	- / ●	11359	70	160 x 24 x 20
SL-1-TRIO IOLINK M12 	- / ●	11352	130	210 x 24 x 20
SL-2-TRIO IOLINK M12 	- / ●	11353	200	316 x 24 x 20



Typ	UL / UR	Art. Nr.	Stromaufnahme max. (mA)	Abmessungen L x B x H (mm)
Ausführung mit 3 m PVC / PVC-Kabel 				
SL-05-TRIO IOLINK LC 	• / -	11358	70	160 x 24 x 20
SL-1-TRIO IOLINK LC 	• / -	11354	130	210 x 24 x 20
SL-2-TRIO IOLINK LC 	• / -	11355	200	316 x 24 x 20

Signalleuchten

Serie SL-x-TRIO Corner



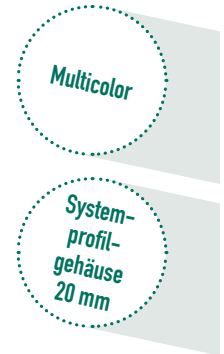
Die Signal-Leuchten-Serie **SL-x-TRIO Corner** sind auf Basis eines Systemprofilgehäuses im Raster 20 mm und Nut 5 aufgebaut. Eine leichte Montage in Maschinen und Apparate wird durch zwei mitgelieferte verschiebbare Nutsteine realisiert.


Die Frontoptik ist aus **schlagfestem und splitterfreiem Polycarbonat** hergestellt. Der hohe Diffusionsgrad ermöglicht eine homogene Signal-Leuchtfäche.

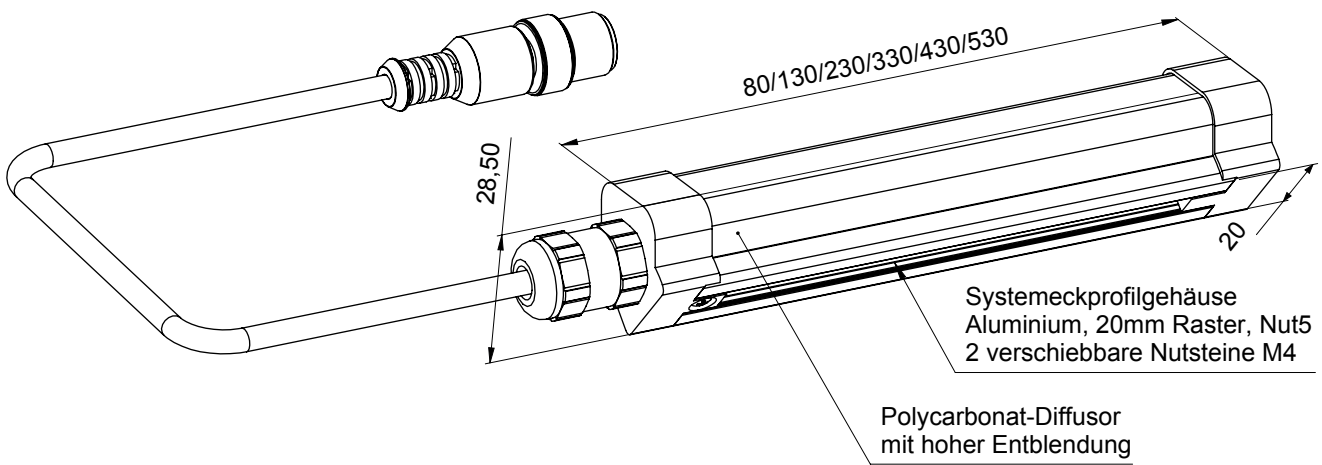
Die Serie SL-x-TRIO Corner sind mit 5 m PVC / PVC-Kabel mit offenem Ende oder M12 Steckeranschluss (M12-Typen) erhältlich. Diese Serie ist in 5 Größen verfügbar und eignet sich hervorragend für die **platzsparende Montage in Ecken**.


TECHNISCHE DATEN

- Betriebsspannung 21–27 V DC
- Betriebstemperatur max. 50° C
- Vier Signalfarben in einem Gerät: Rot / Gelb / Grün / Blau
- Integrierter Überspannungsschutz
- Schutzart IP 54 , Schutzklasse 3



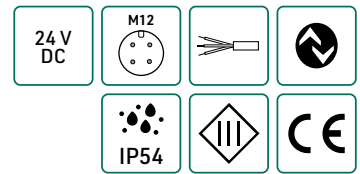
Typ	Art. Nr.	Stromaufnahme Farbe Rot / Gelb / Grün / Blau (mA)	Abmessungen L x B x H (mm)
Ausführung mit M12 Stecker 			
SL-05-TRIO Corner M12	11338	20 / 40 / 20 / 20	80 x 28,5 x 28,5
SL-1-TRIO Corner M12	11190	40 / 80 / 40 / 40	130 x 28,5 x 28,5
SL-2-TRIO Corner M12	11192	80 / 160 / 80 / 80	230 x 28,5 x 28,5
SL-3-TRIO Corner M12	11194	120 / 240 / 120 / 120	330 x 28,5 x 28,5
SL-4-TRIO Corner M12	11196	160 / 320 / 160 / 160	430 x 28,5 x 28,5
SL-5-TRIO Corner M12	11198	200 / 400 / 200 / 200	530 x 28,5 x 28,5



Typ	Art. Nr.	Stromaufnahme Farbe Rot / Gelb / Grün / Blau (mA)	Abmessungen L x B x H (mm)
Ausführung mit 5 m PVC / PVC-Kabel 			
SL-05-TRIO Corner LC	11337	20 / 40 / 20 / 20	80 x 28,5 x 28,5
SL-1-TRIO Corner LC	11189	40 / 80 / 40 / 40	130 x 28,5 x 28,5
SL-2-TRIO Corner LC	11191	80 / 160 / 80 / 80	230 x 28,5 x 28,5
SL-3-TRIO Corner LC	11193	120 / 240 / 120 / 120	330 x 28,5 x 28,5
SL-4-TRIO Corner LC	11195	160 / 320 / 160 / 160	430 x 28,5 x 28,5
SL-5-TRIO Corner LC	11197	200 / 400 / 200 / 200	530 x 28,5 x 28,5

Signalleuchten

Serie SL-x-TRIO Corner IOLINK



Die Signal-Leuchterserie **SL-x-TRIO Corner IOLINK** ist auf Basis eines Systemprofilgehäuses im Raster 20 mm aufgebaut. Eine leichte Montage in Maschinen und Apparate wird durch zwei mitgelieferte verschiebbare Nutsteine realisiert.

Die Frontoptik ist aus **schlagfestem und splitterfreiem Polycarbonat** hergestellt. Der hohe Diffusionsgrad ermöglicht eine **homogene Signal-Leuchtfläche**.

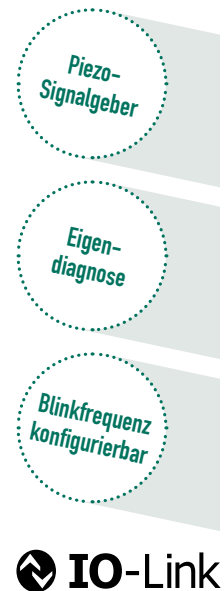
Mit diesen intelligenten Signalleuchten mit IO-Link-Schnittstelle wissen Sie jederzeit wie es um die Funktionsfähigkeit des Signalgebers steht. Herkömmliche manuelle Funktionstests (Lampentests) können entfallen.





Zudem können Sie diese Signalleuchten vielfältig in Farben und Signalfunktion, sowie Frequenz und Tonintervalle des integrierten Piezosummers über die IO-Link-Schnittstelle jederzeit konfigurieren.

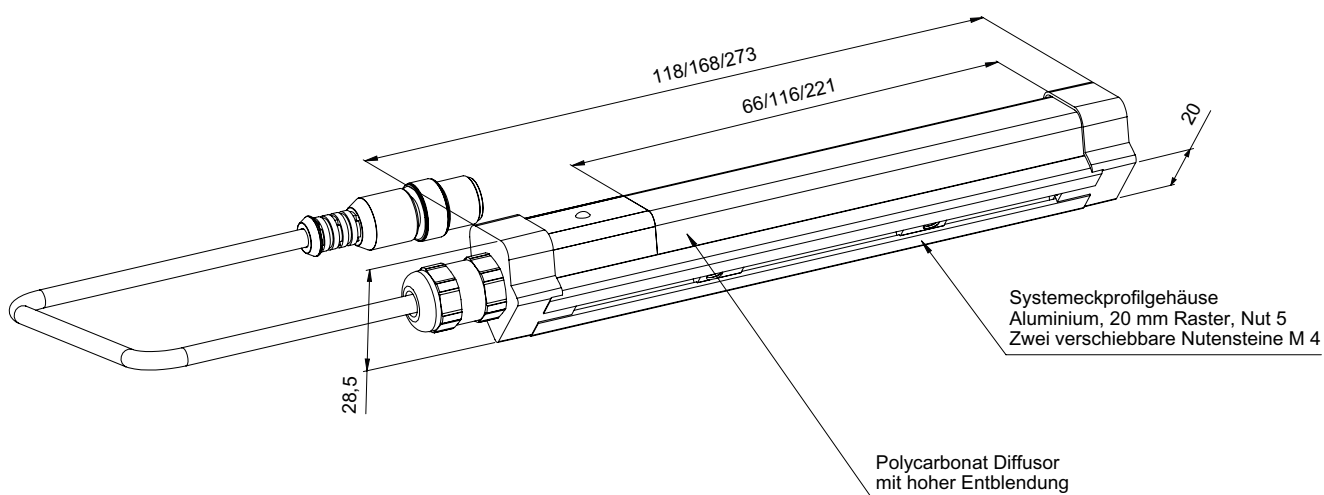






TECHNISCHE DATEN

- Betriebsspannung 20 –30 V DC
- IO-Link-Schnittstelle COM 2
- Anschluss über 3 m PVC-Kabel oder M12 Stecker
- Schlagfester Polycarbonat-Diffusor für homogene Signalfläche
- Hohe Schockreststanz: Keine internen schockempfindliche Oszillatoren und Induktivitäten
- Integrierte LED-Strom und Summerstrom-Überwachung mit Fehler- eventausgabe
- Über IO-Link parametrisierbar:
 - 24-Bit RGB-Farbtabelle
 - Dauerfunktion, Blinkfrequenz und Puls-Pausenzeit, Dimmung, Signalfarbe
 - Summerfrequenz 2.500 –4.000 Hz
 - Dauerton, Puls-Pausenzeit und Tonsignal
 - Dimmung 0 –100 %
- Schutzart IP 54, Schutzklasse 3



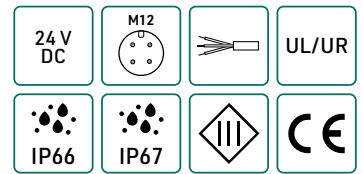
Typ	Art. Nr.	Stromaufnahme max. (mA)	Abmessungen L x B x H (mm)
Ausführung mit M12 Stecker 			
SL-05-TRIO Corner IOLINK M12 	11362	70	118 x 28,5 x 28,5
SL-1-TRIO Corner IOLINK M12 	11364	130	168 x 28,5 x 28,5
SL-2-TRIO Corner IOLINK M12 	11366	200	273 x 28,5 x 28,5



Typ	Art. Nr.	Stromaufnahme max. (mA)	Abmessungen L x B x H (mm)
Ausführung mit 3 m PVC / PVC-Kabel 			
SL-05-TRIO Corner IOLINK LC 	11361	70	118 x 28,5 x 28,5
SL-1-TRIO Corner IOLINK LC 	11363	130	168 x 28,5 x 28,5
SL-2-TRIO Corner IOLINK LC 	11365	200	273 x 28,5 x 28,5

Signalleuchten

Serie SL-x-TRIO-R



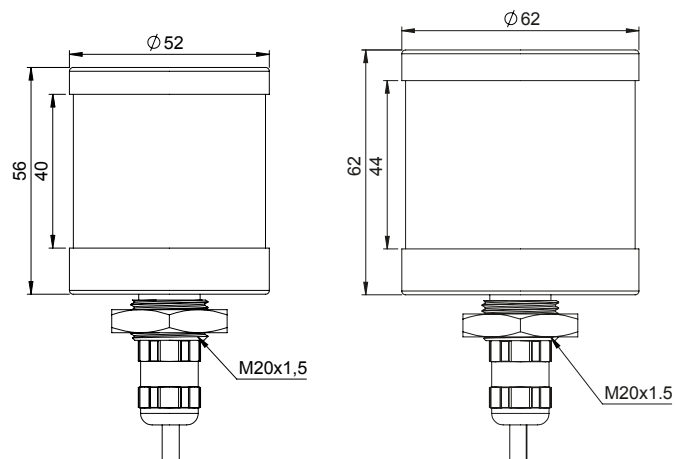
Niedrige Bauhöhe bei gleichzeitiger homogener Darstellung von 4 Signalfarben, sowie ein robustes und hochwertiges Aluminiumgehäuse in zwei Durchmessergrößen von 52 mm und 62 mm sind unverwechselbare Eigenschaften der Signalleuchterserie **SL-x-TRIO-R**.



Ihre Applikation gewinnt an individuellem Design bei Beibehaltung technischer Standards im industriellen Umfeld.

Die Betriebsspannung von 24 V DC wird für jede Farbe über ein 4-poliges PVC / PVC-Kabel mit 5 m Länge oder einem M12 Stecker zugeführt. Die maximale Umgebungstemperatur beträgt 50° C.

TECHNISCHE DATEN

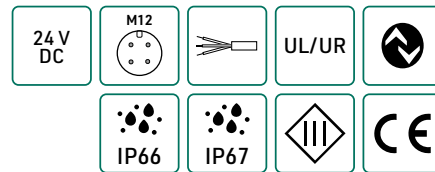
- Betriebsspannung 21–27 V DC
- Robustes Aluminiumgehäuse
- Vier Signalfarben in einem Gerät: Rot / Gelb / Grün / Blau
- Schlagfester Polycarbonat-Diffusor für homogene Signalfläche
- Integrierter Überstrom- und Temperaturschutz
- Integrierter Verpolungsschutz
- Schutzart IP 66 / 67, Schutzklasse 3



Typ	UL / UR	Art. Nr.	Stromaufnahme Farbe Rot / Gelb / Grün / Blau (mA)	Abmessungen Ø x H (mm)
Ausführung mit M12 Stecker oder 5 m PVC / PVC-Kabel				
SL-50-TRIO-R M12	- / ●	11047	40 / 80 / 40 / 40	52 x 56
SL-60-TRIO-R M12	- / ●	11049	80 / 160 / 80 / 80	62 x 62
SL-50-TRIO-R LC	● / -	11046	40 / 80 / 40 / 40	52 x 56
SL-60-TRIO-R LC	● / -	11048	80 / 160 / 80 / 80	62 x 62

Signalleuchten

Serie SL-x-TRIO-R IOLINK



Niedrige Bauhöhe bei gleichzeitiger homogener Darstellung von vielfältigen Farben (24 Bit Farbtiefe) sowie ein robustes und hochwertiges Aluminiumgehäuse in zwei Durchmessergrößen von 52 mm und 62 mm sind unverwechselbare Eigenschaften der Signalleuchterserie **SL-x-TRIO-R IOLINK**.

Ihre Applikation gewinnt an individuellem Design bei Beibehaltung technischer Standards im industriellen Umfeld.

Mit den intelligenten Signalleuchten mit **IO-Link-Schnittstelle** wissen Sie jederzeit wie es um die Funktionsfähigkeit des Signalgerätes steht. Herkömmliche manuelle Funktionstests (Lampentests) können entfallen.

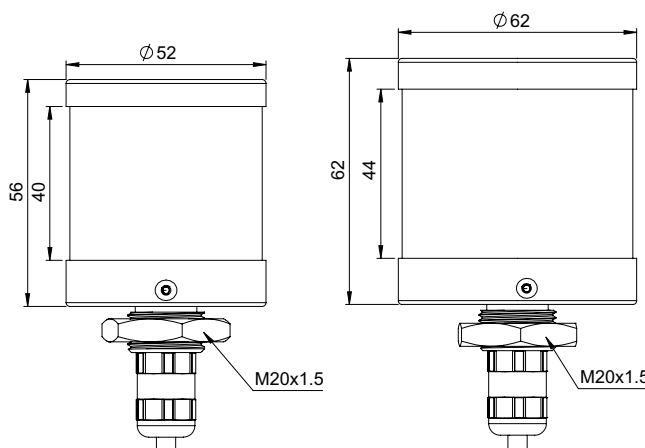
Zudem können Sie diese Signalleuchten mit **Signalfunktionen (Blinken, Blinkfrequenz, Flash etc.)** jederzeit über die IO-Link-Schnittstelle konfigurieren.

Die Betriebsspannung von 24 V DC wird über 3-poliges PVC / PVC-Kabel mit 3 m Länge oder einen M12 Stecker zugeführt. Die maximale Umgebungstemperatur beträgt 50° C.



TECHNISCHE DATEN

- Betriebsspannung 21-27 V DC
- IO-Link-Schnittstelle COM 2
- Anschluss über 3 m PVC-Kabel oder M12 Stecker
- Schlagfester Polycarbonat-Diffusor für homogene Signalfläche
- Hohe Schockrestenz: Keine internen schockempfindliche Oszillatoren und Induktivitäten
- Integrierte LED-Strom Überwachung mit Fehlereventausgabe
- Über IO-Link parametrisierbar:
 - 24-Bit RGB-Farbtabelle
 - Dauerfunktion, Blinkfrequenz und Puls-Pausenzeit, Dimmung, Signalfarbe
 - Dimmung 0 - 100 %
- Temperaturüberwachung
- Schutzart IP 66 / 67, Schutzklasse 3



Hochwertiges Design mit Vollmetallgehäuse

Eigen-diagnose

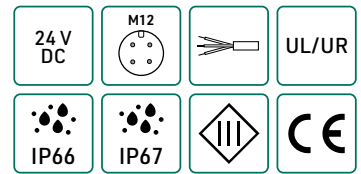
Blinkfrequenz konfigurierbar

IO-Link

Typ	UL / UR	Art. Nr.	Stromaufnahme max. (mA)	Abmessungen Ø x H (mm)
Ausführung mit M12 Stecker oder 3 m PVC / PVC-Kabel				
SL-50-TRIO-R IOLINK M12	- / ●	11368	70	52 x 56
SL-60-TRIO-R IOLINK M12	- / ●	11370	130	62 x 62
SL-50-TRIO-R IOLINK LC	● / -	11367	70	52 x 56
SL-60-TRIO-R IOLINK LC	● / -	11369	130	62 x 62

Signalleuchten

Serie SL-x-TRIO-RT

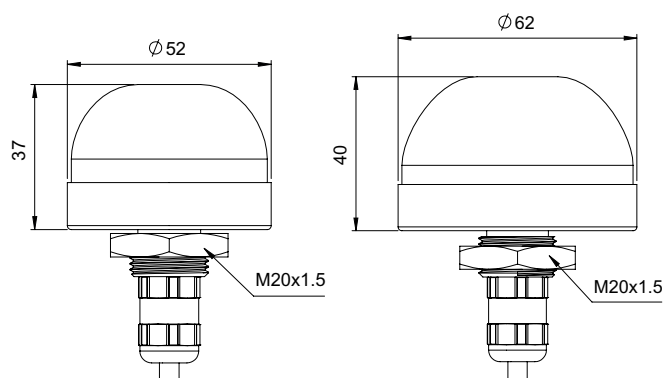




Niedrige Bauhöhe bei gleichzeitiger homogener Darstellung von 4 Signalfarben, sowie ein robustes und hochwertiges Aluminiumgehäuse in zwei Durchmessergrößen von 52 mm und 62 mm sind unverwechselbare Eigenschaften der Signalleuchterserie **SL-x-TRIO-RT**.

Ihre Applikation gewinnt an individuellem Design bei Beibehaltung technischer Standards im industriellen Umfeld.

TECHNISCHE DATEN

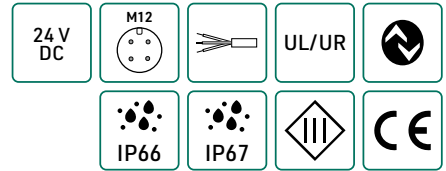
- Betriebsspannung 21–27 V DC
- Robustes Aluminiumgehäuse
- Schlagfester Polycarbonat-Diffusor
- Vier Signalfarben in einem Gerät: Rot / Gelb / Grün / Blau
- Homogene Leuchtfläche
- Integrierter Überstrom- und Temperaturschutz
- Integrierter Verpolungsschutz
- Schutzart IP 66 / 67, Schutzklasse 3



Typ	UL / UR	Art. Nr.	Stromaufnahme Farbe Rot / Gelb / Grün / Blau (mA)	Abmessungen Ø x H (mm)
Ausführung mit M12 Stecker oder 5 m PVC / PVC-Kabel  				
SL-50-TRIO-RT M12	- / ●	11340	40 / 80 / 40 / 40	52 x 37
SL-60-TRIO-RT M12	- / ●	11342	80 / 160 / 80 / 80	62 x 40
SL-50-TRIO-RT LC	● / -	11339	40 / 80 / 40 / 40	52 x 37
SL-60-TRIO-RT LC	● / -	11341	80 / 160 / 80 / 80	62 x 40

Signalleuchten

Serie SL-x-TRIO-RT IOLINK



Niedrige Bauhöhe bei gleichzeitiger homogener Darstellung von vielfältigen Farben (24 Bit Farbtiefe) sowie ein robustes und hochwertiges Aluminiumgehäuse in zwei Durchmessergrößen von 52 mm und 62 mm sind unverwechselbare Eigenschaften der Signalleuchterserie **SL-x-TRIO-RT IOLINK**.

Ihre Applikation gewinnt an individuellem Design bei Beibehaltung technischer Standards im industriellen Umfeld.

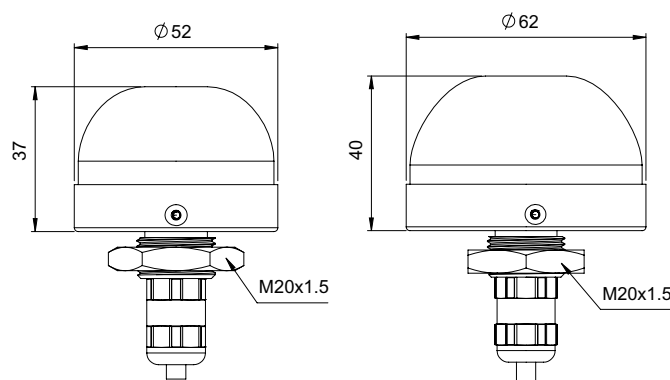
Mit den intelligenten Signalleuchten mit **IO-Link-Schnittstelle** wissen Sie jederzeit wie es um die Funktionsfähigkeit des Signalgerätes steht. Herkömmliche manuelle Funktionstests (Lampentests) können entfallen.




Zudem können Sie diese Signalleuchten mit **Signalfunktionen (Blinken, Blinkfrequenz, Flash etc.)** jederzeit über die IO-Link-Schnittstelle konfigurieren.



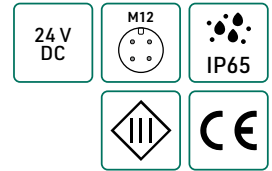
TECHNISCHE DATEN

- Betriebsspannung 21-27 V DC
- IO-Link-Schnittstelle COM 2
- Anschluss über 3 m PVC-Kabel oder M12 Stecker
- Schlagfester Polycarbonat-Diffusor für homogene Signalfläche
- Hohe Schockrestenz: Keine internen schockempfindliche Oszillatoren und Induktivitäten
- Integrierte LED-Strom Überwachung mit Fehlereventausgabe
- Über IO-Link parametrisierbar:
 - 24-Bit RGB-Farbtabelle
 - Dauerfunktion, Blinkfrequenz und Puls-Pausenzeit, Dimmung, Signalfarbe
 - Dimmung 0 - 100 %
- Temperaturüberwachung
- Schutzart IP 66 / 67, Schutzklasse 3



Typ	UL / UR	Art. Nr.	Stromaufnahme max. (mA)	Abmessungen Ø x H (mm)
Ausführung mit M12 Stecker oder 3 m PVC / PVC-Kabel 				
SL-50-TRIO-RT IOLINK M12 	- / ●	11372	70	52 x 37
SL-60-TRIO-RT IOLINK M12 	- / ●	11374	130	62 x 40
SL-50-TRIO-RT IOLINK LC	● / -	11371	70	52 x 37
SL-60-TRIO-RT IOLINK LC	● / -	11373	130	62 x 40

Signalspots Serie SL-5-R/G



Die Signalspots **SL-5-R/G** strahlen ein Objekt mit einer Signalfarbe, Rot oder Grün an.

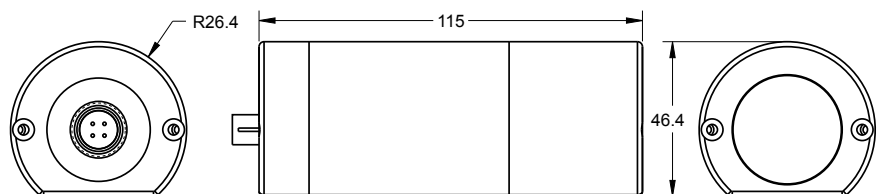
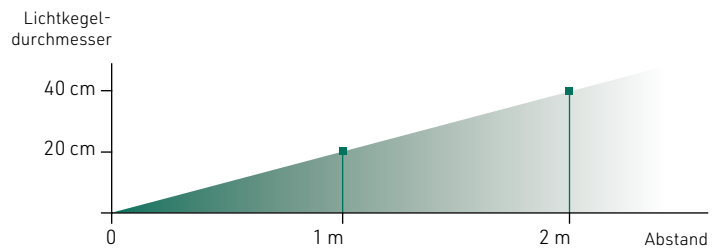
Die LED-Signalspots ermöglichen bei kompakten Abmessungen und robuster Konstruktion eine punktuelle Beleuchtung in rauher Industrieumgebung. Mit komplett vergossener Elektronikeinheit und einer schlagfesten Polycarbonat-Frontscheibe ist die Leuchte vor Umwelteinflüssen geschützt. Die Signalspotleuchten erreichen die Schutzart IP 65.


Durch die Verwendung eines Systemprofilgehäuses ist eine leichte und flexible Montage in Profilsystemen möglich.



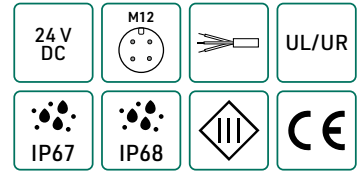
TECHNISCHE DATEN

- Betriebsspannung 12 -30 V DC
- Robustes Aluminiumgehäuse mit Systemnut 8
- Anschluss mit M12 Stecker
- Fernschaltbar mit 24 V-Signal, dimmbar mit PWM-Signal
- Integrierter Überstrom- und Temperaturschutz
- Schutzart IP 65, Schutzklasse 3



Typ	Art. Nr.	Stromaufnahme bei 24 V (A)	Leuchtfarbe
Ausführung mit M12 Stecker 			
SL-5-R ●	10610	0,2	Rot
SL-5-G ●	10611	0,2	Grün

Signalleuchten Serie SL-x-F / NGO



Signalleuchten der Serie **SL-x-F / NGO** können aufgrund der kompakten Bauformen sehr nahe am Objekt positioniert werden, sodass die Signal-Meldung einfacher zu lokalisieren ist. Durch den komplett vergossenen Aufbau sind diese Signalleuchten gegen Emulsionen, Schmieröle, Reinigungsmittel etc. geschützt.

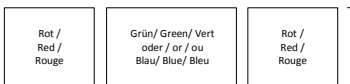
Die Serie SL-x-F / NGO kann z. B. direkt innerhalb einer Maschinenzelle montiert werden, sodass die komplette Maschinenzelle in der jeweiligen Signalfarbe leuchtet.

TECHNISCHE DATEN

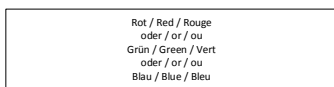
- Betriebsspannung 21-27 V DC
- Robustes Aluminiumgehäuse
- Kompakte neue Bauformen
- Komplett vergossen mit glasklarem PUR-Verfuß
- Hohe Leuchtkraft
- Integrierter Verpolungsschutz
- Schutzart IP 67 / 68, Schutzklasse 3



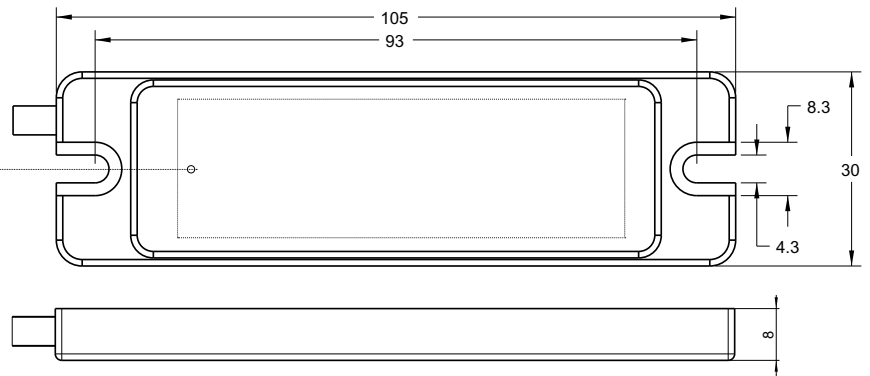
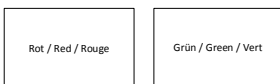
SL-3-F R/G/B




SL-3-F RG/RB



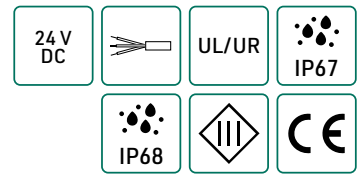
SL-1-NGO



Typ	UL/UR	Art. Nr.	Stromaufnahme (mA)	Farbe	Abmessungen L x B x H (mm)
Ausführung mit 3 m PVC / PVC-Kabel 					
SL-3-FR	● / -	10629	130	Rot	105 x 30 x 8
SL-3-FG	● / -	10630	130	Grün	105 x 30 x 8
SL-3-FB	● / -	10631	130	Blau	105 x 30 x 8
SL-3-FRG	● / -	10632	60 / 80	Rot-Grün-Rot	105 x 30 x 8
SL-3-FRB	● / -	10633	60 / 80	Rot-Blau-Rot	105 x 30 x 8
SL-1-NGO		11517	67 / 16	Rot-Grün	105 x 30 x 8

Signalleuchten

Serie SL-x-Ampel-xx / Ampel R

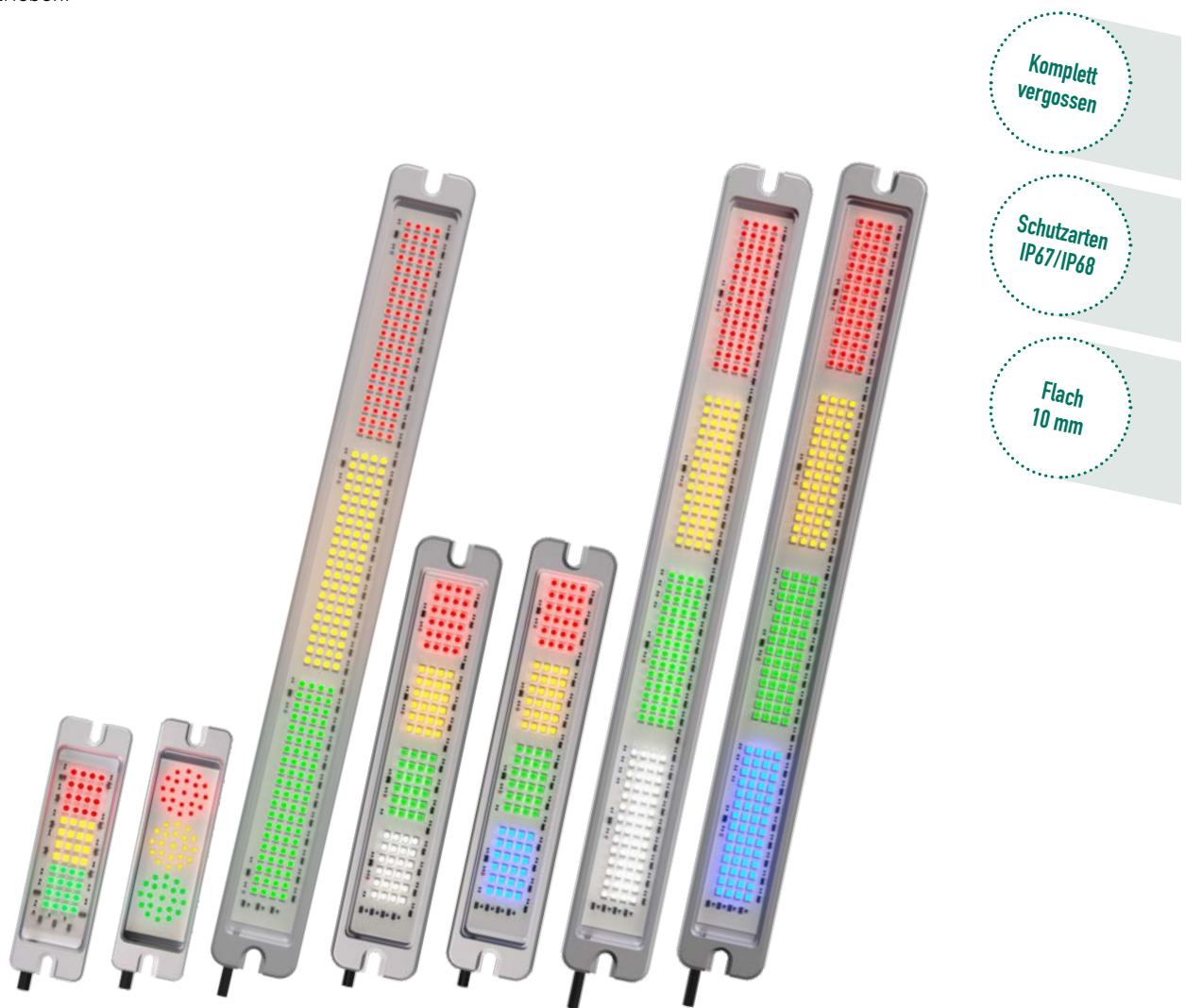



Die Signalleuchten **SL-x-Ampel-xx** sind mit ihrer sehr flachen Bauweise recht einfach an Tür- oder Toranlagen oder sonstigen Befestigungsflächen ohne Auschnitte zu befestigen. Sie verfügen durch die komplett vergossene Elektronik einen hohen Schutzgrad und sind wasser- und öldicht sowie leicht zu reinigen.

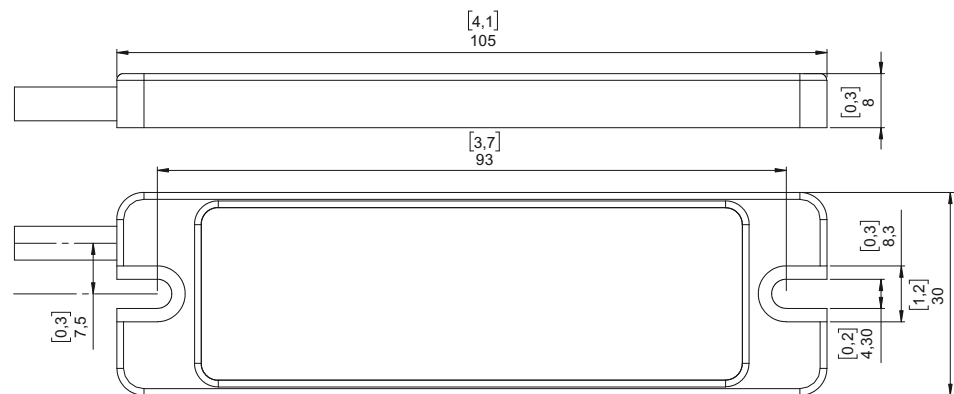
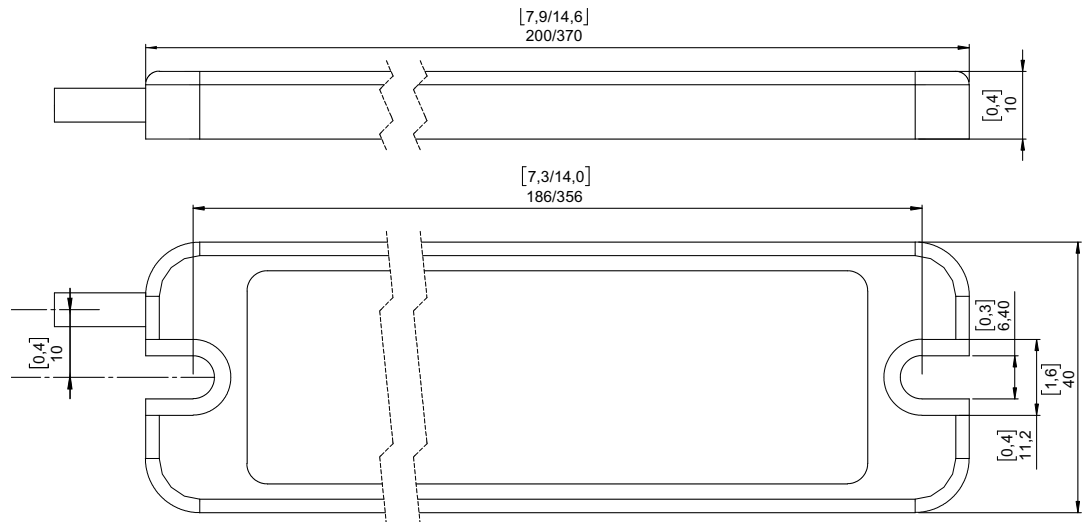
Die Betriebsspannung beträgt 24 V. Die robusten LED's werden intern stromstabilisiert betrieben.

TECHNISCHE DATEN


- Betriebsspannung 21-27 V DC
- Robustes Aluminiumgehäuse
- Kompakte flache Bauweise
- LED-Farben Rot / Gelb / Grün / Blau oder Weiß
- Hohe Leuchtkraft
- Umgebungstemperatur max. 45° C (ungekühlt)
- Verpolungsschutz
- Schutzart IP67 / IP68, Schutzklasse 3
- Komplett vergossene Elektronik mit glasklarem PUR-Verguß



Typ	UL / UR	Art. Nr.	Stromaufnahme (mA)	Signalfarben	Abmessungen L x B x H (mm)
Ausführung mit 5 m Kabel PVC / PVC 4 oder 5 pol. 					
SL-1-Ampel	● / -	10706	40 / 40 / 75	Rot/Gelb/Grün	105 x 30 x 8
SL-2-Ampel	● / -	10710	80 / 80 / 150	Rot/Gelb/Grün	200 x 40 x 10
SL-1-Ampel-R	● / -	11520	40 / 40 / 16	Rot/Gelb/Grün	105 x 30 x 8
SL-3-Ampel		11934	180 / 180 / 300	Rot/Gelb/Grün	370 x 40 x 10

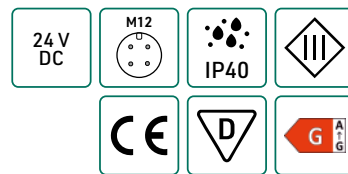


(SL-1-Ampel, SL-1-Ampel-R)

Typ	UL / UR	Art. Nr.	Strom- aufnahme (mA)	Signalfarben	Abmessungen L x B x H (mm)
Ausführung mit 5 m Kabel PVC / PVC 4 pol. 					
SL-2-Ampel QW		11834	55 / 55 / 90 / 110	Rot/Gelb/Grün/Weiß	200 x 40 x 10
SL-2-Ampel QB		11835	55 / 55 / 90 / 110	Rot/Gelb/Grün/Blau	200 x 40 x 10
SL-3-Ampel QW		11936	125 / 125 / 220 / 270	Rot/Gelb/Grün/Weiß	370 x 40 x 10
SL-3-Ampel QB		11935	125 / 125 / 220 / 270	Rot/Gelb/Grün/Blau	370 x 40 x 10

Statusleuchten

Serie STL-x-S-RGBW



Die Statusleuchten der Serie **STL-x-S-RGBW** sind mit Ihrem Systemprofilgehäuse und dem Diffusor aus **schlagfestem und splitterfreiem Polycarbonat** bestens für die industrielle Umgebung geeignet. Die feinprismatische Optik bietet eine sehr gute Entblendung.

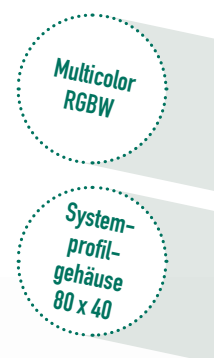
Mit flexibler Montagemöglichkeit über verschiebbare Nutsteine, Größe 8, ist eine leichte Integration in Systemarbeitsplätze oder Maschinen möglich.


Die Statusleuchten werden mit einer Versorgungsspannung von 24 V DC betrieben. Der Anschluss an die Versorgungsspannung wird über einen 5-poligen Sensorsteckverbinder M12 realisiert. Mit drei Steuerleitungen können (mit OFF-Zustand) acht Statuszustände codiert werden.

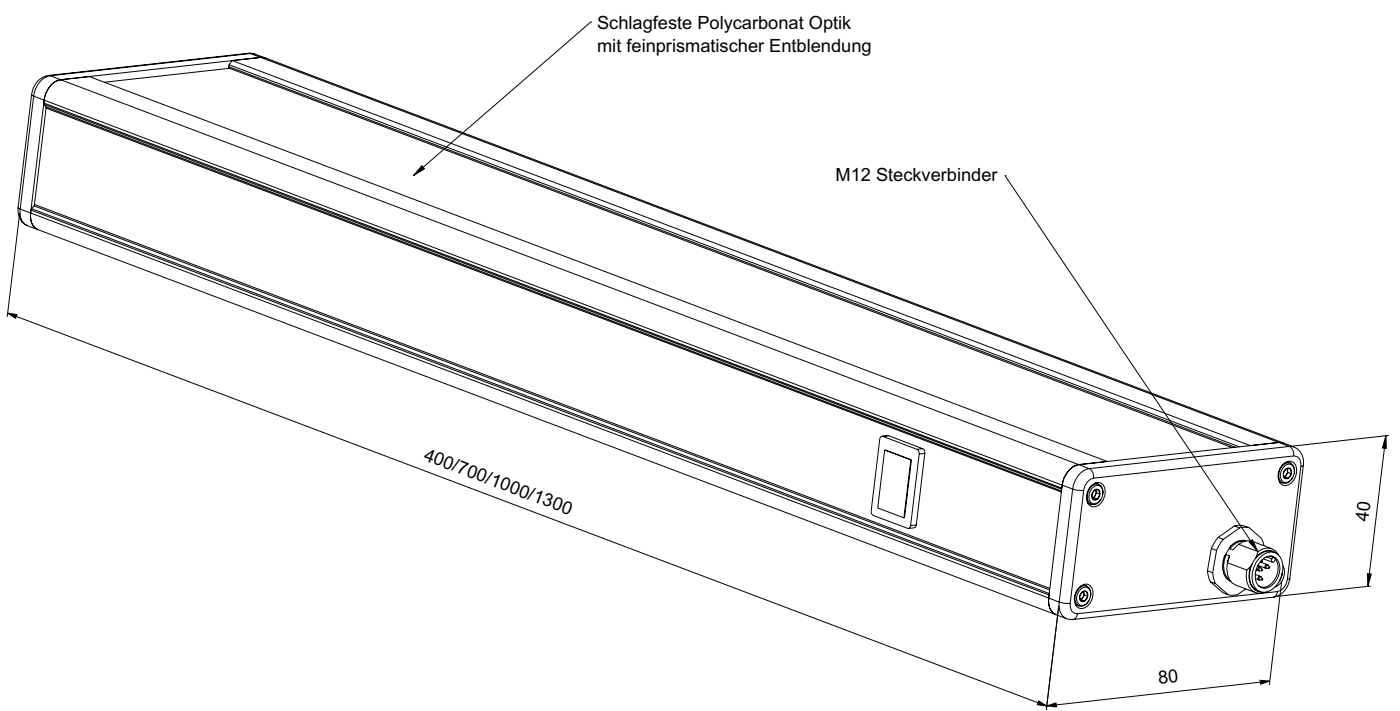


TECHNISCHE DATEN

- Betriebsspannung 21–27 V DC
- Betriebstemperatur max. 40° C
- Anschluss mit M12 Stecker (5-pol.)
- Statusfarben- und zustände:
Rot / Grün / Blau / Gelb /
Violett / Weiß (5.700 K) und
Rot blinkend
- Farbwiedergabeindex CRI 80–85
- Entblendung mit feinprismatischer Frontscheibe aus schlagfestem Polycarbonat
- Integrierter Überspannungsschutz
- Schutzart IP 40, Schutzklasse 3

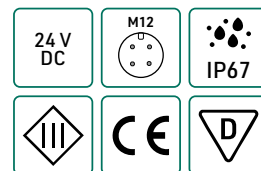


Typ	Art. Nr.	Betriebsspannung (V DC)	Stromaufnahme max. [A]	Nennleistung max. [W]	Abmessungen L x B x H (mm)
Ausführung mit M12 Stecker 					
STL-12-S-RGBW	11634	24	0,45	11	400 x 80 x 40
STL-24-S-RGBW	11635	24	0,9	22	700 x 80 x 40
STL-36-S-RGBW	11636	24	1,35	33	1.000 x 80 x 40
STL-48-S-RGBW	11637	24	1,8	44	1.300 x 80 x 40



Statusleuchten

Serie STL-x-60R-RGBW




Die Statusleuchten der Serie **STL-x-60R-RGBW** sind universelle Rohrleuchten aus **schlagfestem und splitterfreiem Polycarbonat**. Der hohe Diffusionsgrad bietet eine sehr gute Entblendung und generiert eine homogene Leuchtfläche. Die Statusleuchten sind 350° drehbar und erleichtern die Ausrichtung zum Objekt.

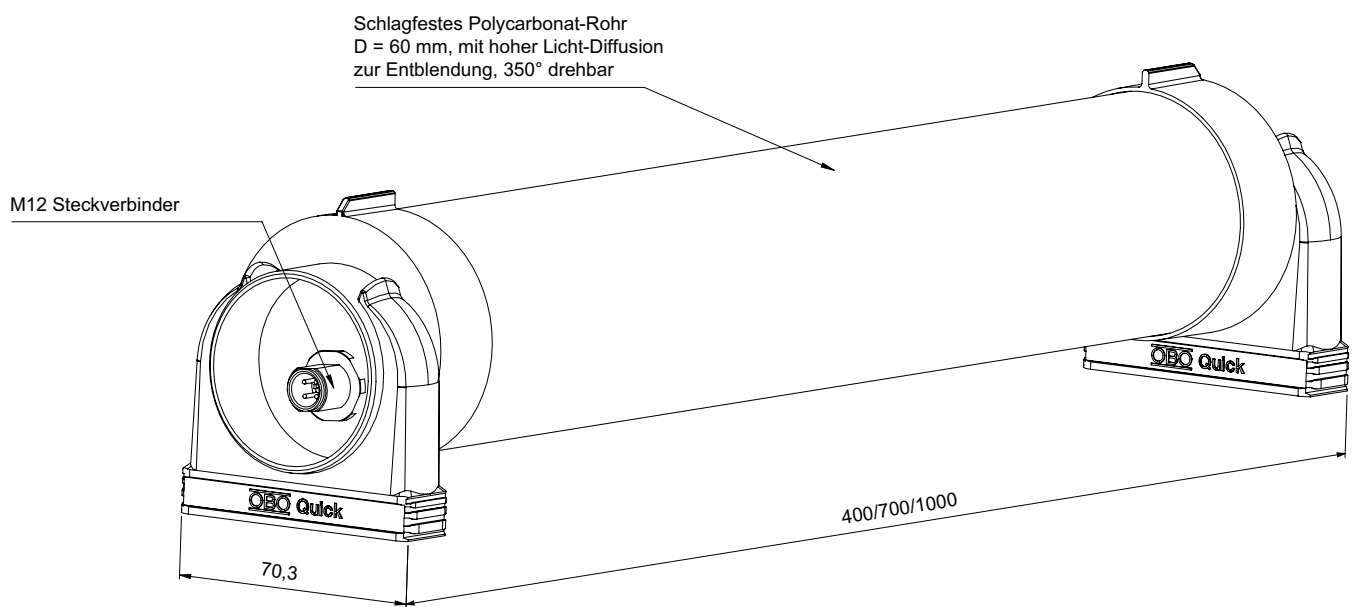
Die Statusleuchten werden mit einer Versorgungsspannung von 24 V DC betrieben. Der Anschluss an die Versorgungsspannung wird über einen 5-poligen Steckverbinder M12 realisiert. Damit können (mit OFF-Zustand) acht Statuszustände codiert werden.

TECHNISCHE DATEN

- Betriebsspannung 21–27 V DC
- Anschluss mit M12 Stecker (5-pol.)
- Statusfarben- und Zustände: Rot / Grün / Blau / Gelb / Violett / Weiß (5.700 K) und Rot blinkend
- Diffuses 60 mm Polycarbonat-Rohr mit 2 mm Wandstärke
- Betriebstemperatur max. 40° C
- Integrierter Überspannungsschutz
- Schutzart IP 67, Schutzklasse 3

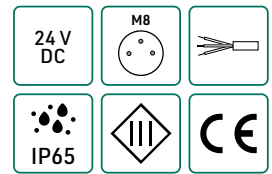


Typ	Art. Nr.	Betriebsspannung (V DC)	Stromaufnahme max. [A]	Nennleistung max. [W]	Abmessungen L x B x H (mm)
Ausführung mit M12 Stecker 					
STL-12-60R-RGBW	11612	24	0,45	11	400 x 70,3 x 74,8
STL-24-60R-RGBW	11613	24	0,9	22	700 x 70,3 x 74,8
STL-36-60R-RGBW	11614	24	1,35	33	1.000 x 70,3 x 74,8



Maschinengriffe

Serie MG-x-T2



Maschinengriffe der Serie **MG-x-T2** sind aus naturfarben eloxierten Aluminium und Griffschenkeln aus pulverlackiertem Aluminium gefertigt. Das Profil wurde speziell für den Einbau von Elektronikbaugruppen zur Integration von zusätzlichen Funktionen konstruiert.








Die Serie MG-x-T2 sind mit zwei integrierten elektronischen Tastern mit kurzschlussfesten Ausgangstreibern sowie einer weißen Rückmelde-LED ausgestattet. Schütze können mit den integrierten Halbleiter-Leistungstreibern ohne Koppelrelais betrieben werden. Die Taster werden über Software entprellt und haben eine Mindesteinschaltdauer von 200 ms. Der Anschluss an die Versorgungsspannung (24 V DC) erfolgt über 5 m Kabel mit offenem Ende oder mit Steckverbinder M8.

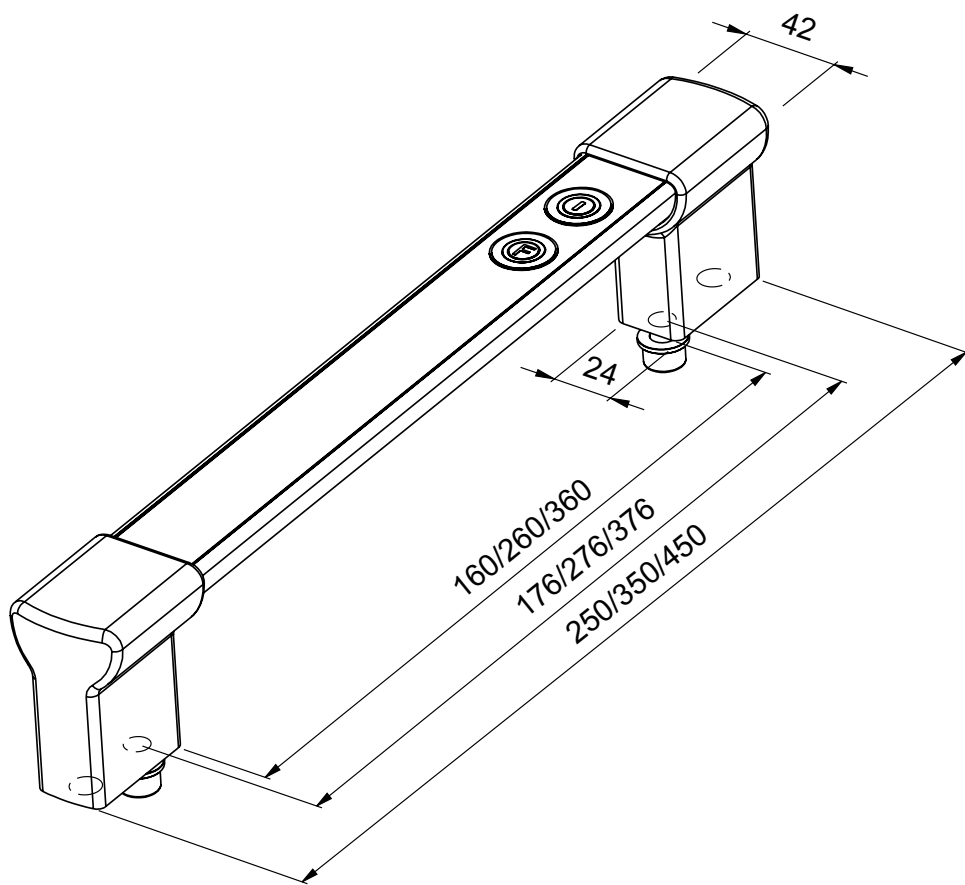
Die Maschinengriffe sind in verschiedenen Längen und Schaltfunktionen (Schalter oder Taster) erhältlich.








TECHNISCHE DATEN

- Betriebsspannung 21–27 V DC
- Betriebstemperatur max. 50° C
- Befestigung über 2 x Zylinderschrauben, Innensechskant M8 x 55 / DIN ISO 4762
- Integrierter Überspannungsschutz
- Integrierter Verpolungsschutz
- Anschluss über 5 m PVC-Kabel 5-polig, oder Steckverbinder M8
- Zwei Ausgänge 0,4 A / kurzschlussfest
- Ansteuerbare weiße Melde-LED Button „ON“
- Schutzart IP 65 in montiertem Zustand, Schutzklasse 3
- Optional als Schalterfunktion lieferbar



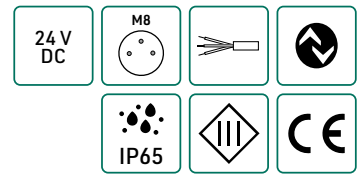
Typ	Art. Nr.	Betriebsspannung (V DC)	Symbole S = Schalterfunktion T = Tasterfunktion	Abmessungen L x B x H (mm)
Ausführung mit M8 Stecker 				
MG-1-T2F M8	11600	24	 T / T 	250 x 41,5 x 65
MG-2-T2F M8	11604	24	 T / T 	350 x 41,5 x 65
MG-3-T2F M8	11608	24	 T / T 	450 x 41,5 x 65



Typ	Art. Nr.	Betriebsspannung (V DC)	Symbole S = Schalterfunktion T = Tasterfunktion	Abmessungen L x B x H (mm)
Ausführung mit 5 m PVC / PVC-Kabel 				
MG-1-T2F LC	11601	24	 T / T 	250 x 41,5 x 65
MG-2-T2F LC	11605	24	 T / T 	350 x 41,5 x 65
MG-3-T2F LC	11609	24	 T / T 	450 x 41,5 x 65

Maschinengriffe

Serie MG-x-Tx IOLINK



Maschinengriffe der Serie **MG-x-Tx IOLINK** sind aus naturfarben eloxierten Aluminium und Griffschenkeln aus pulverbeschichtetem Aluminium gefertigt. Das Profil wurde speziell für den Einbau von Elektronikbaugruppen zur Integration von zusätzlichen Funktionen konstruiert.

Der, speziell für LED-Anwendung entwickelte, Polycarbonat-Diffusor sorgt für eine homogene Signalfächen bei Rückmelde- und Signal-LEDs.

Der Anschluss erfolgt rückseitig an einen beliebigen IO-Link-Master über ein 5 m PVC / PVC Kabel mit offenem Ende oder mit Steckverbinder M8. Mit diesen intelligenten Signalleuchten mit IO-Link-Schnittstelle wissen Sie jederzeit wie es um die Funktionsfähigkeit des Signalgebers steht. Herkömmliche manuelle Funktionstests (Lampentests) können entfallen.

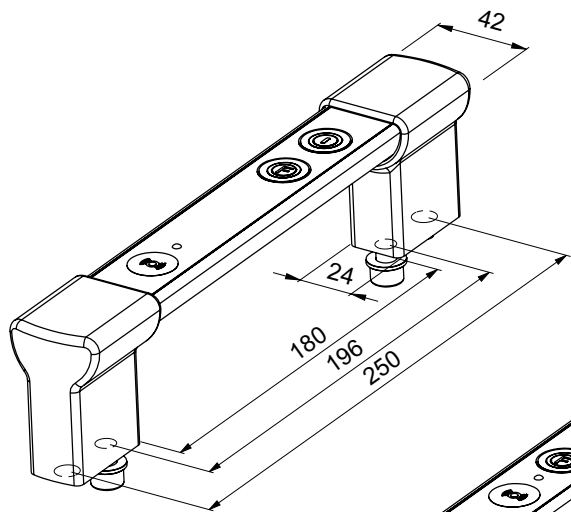
Zudem können Sie diese Signalleuchten vielfältig in Farben und Signalfunktion, sowie Frequenz und Tonintervalle des integrierten Piezosummers über die IO-Link-Schnittstelle jederzeit konfigurieren.

TECHNISCHE DATEN

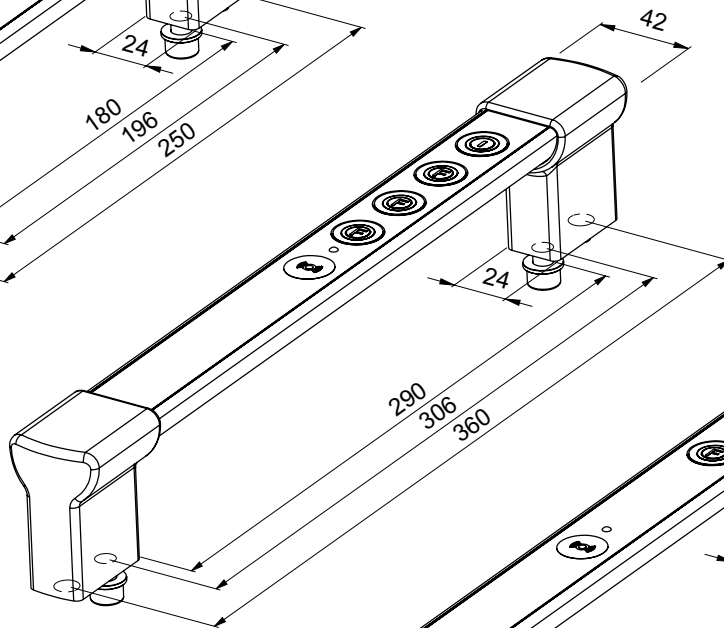
- Betriebsspannung 21–27 V DC
- Betriebstemperatur max. 50° C
- IO-Link-Schnittstelle COM 2
- Anschluss über 5 m PVC-Kabel oder M8 Stecker
- Gerätevarianten mit Signalfäche und / oder Tastatur mit Rückmelde-LEDs
- Hohe Schockreststanz: Keine internen schockempfindliche Oszillatoren und Induktivitäten
- Integrierte LED-Strom (bei Geräten mit Signalfäche) und Summerstrom Überwachung mit Fehlerevent-Übertragung.
- Blinkfunktion im IO-Link Device entlastet Steuerung
- Integrierte Temperaturüberwachung
- Schutzart IP 65 (frontseitig), Schutzklasse 3
- Über IO-Link konfigurierbar und ansteuerbar:
 - Tastatur: Schalter / Taster / Inaktiv
 - Rückmelde-LEDs: Dauer / Blinken slow / Flash slow / Blinken fast / Flash fast / OFF



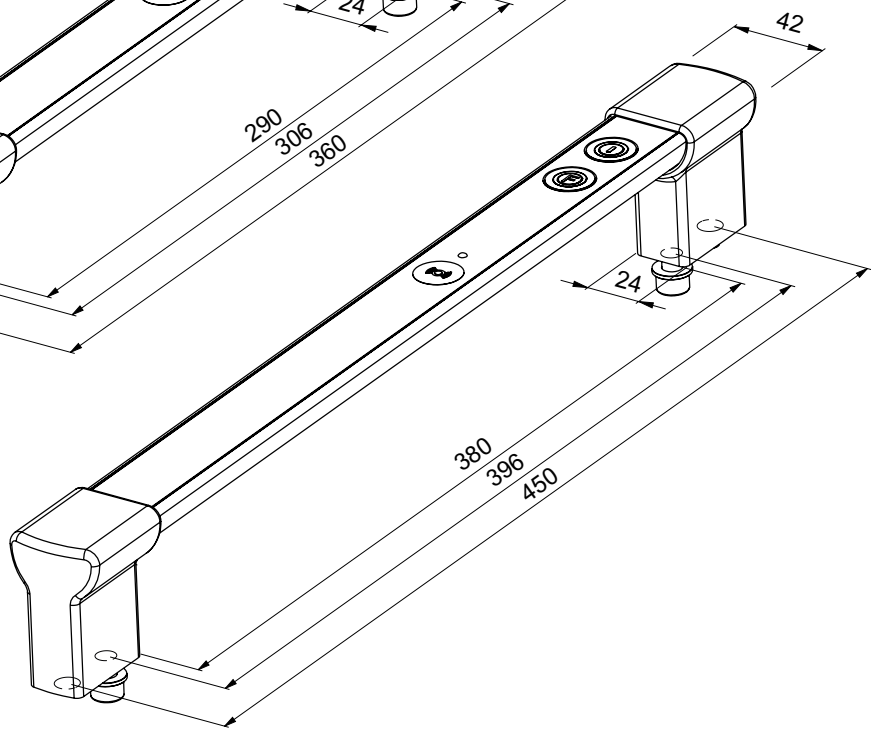
Typ	Art. Nr.	Betriebsspannung (V DC)	Abmessungen L x B x H (mm)
Ausführung mit M8 Stecker			
MG-1-T2 IOL M8	11642	24	270 x 41,5 x 65
MG-1-T4 IOL M8	11644	24	270 x 41,5 x 65
MG-2-T2 IOL M8	11646	24	380 x 41,5 x 65
MG-2-T4 IOL M8	11648	24	380 x 41,5 x 65
MG-3-T2 IOL M8	11650	24	470 x 41,5 x 65
MG-3-T4 IOL M8	11652	24	470 x 41,5 x 65










Funktionsgriff
Grösse 1



Funktionsgriff
Grösse 2

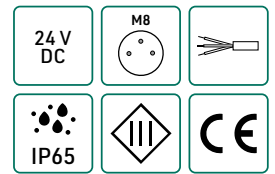


Funktionsgriff
Grösse 3

Typ	Art. Nr.	Betriebsspannung (V DC)	Abmessungen L x B x H (mm)
Ausführung mit 5 m PVC / PVC-Kabel 			
MG-1-T2 IOLL C 	11641	24	270 x 41,5 x 65
MG-1-T4 IOLL C 	11643	24	270 x 41,5 x 65
MG-2-T2 IOLL C 	11645	24	380 x 41,5 x 65
MG-2-T4 IOLL C 	11647	24	380 x 41,5 x 65
MG-3-T2 IOLL C 	11649	24	470 x 41,5 x 65
MG-3-T4 IOLL C 	11651	24	470 x 41,5 x 65

Maschinengriffe

Serie MG-x-TRIO



Maschinengriffe der Serie **MG-x-TRIO** sind aus naturfarben eloxierten Aluminium und Griffschenkeln aus pulverlackiertem Aluminium gefertigt. Das Profil wurde speziell für den Einbau von Elektronikbaugruppen zur Integration von zusätzlichen Funktionen konstruiert.

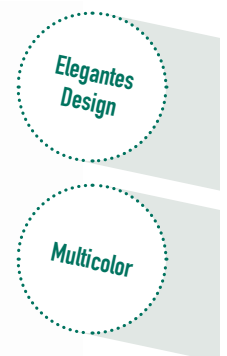
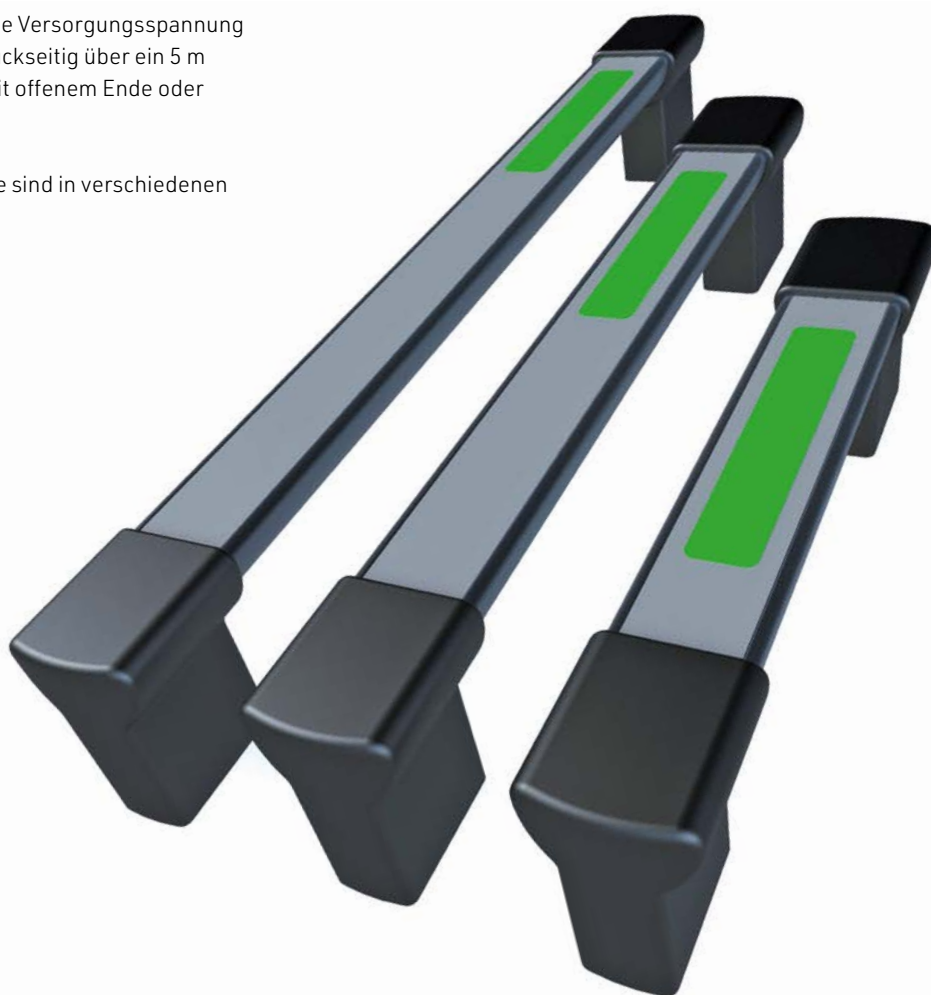
Der, speziell für LED-Anwendung entwickelte, Polycarbonat-Diffusor sorgt für eine **homogene Leuchtfäche** bei hohem Wirkungsgrad.


Der Anschluss an die Versorgungsspannung (24 V DC) erfolgt rückseitig über ein 5 m PVC / PVC-Kabel mit offenem Ende oder Steckverbinder M8.

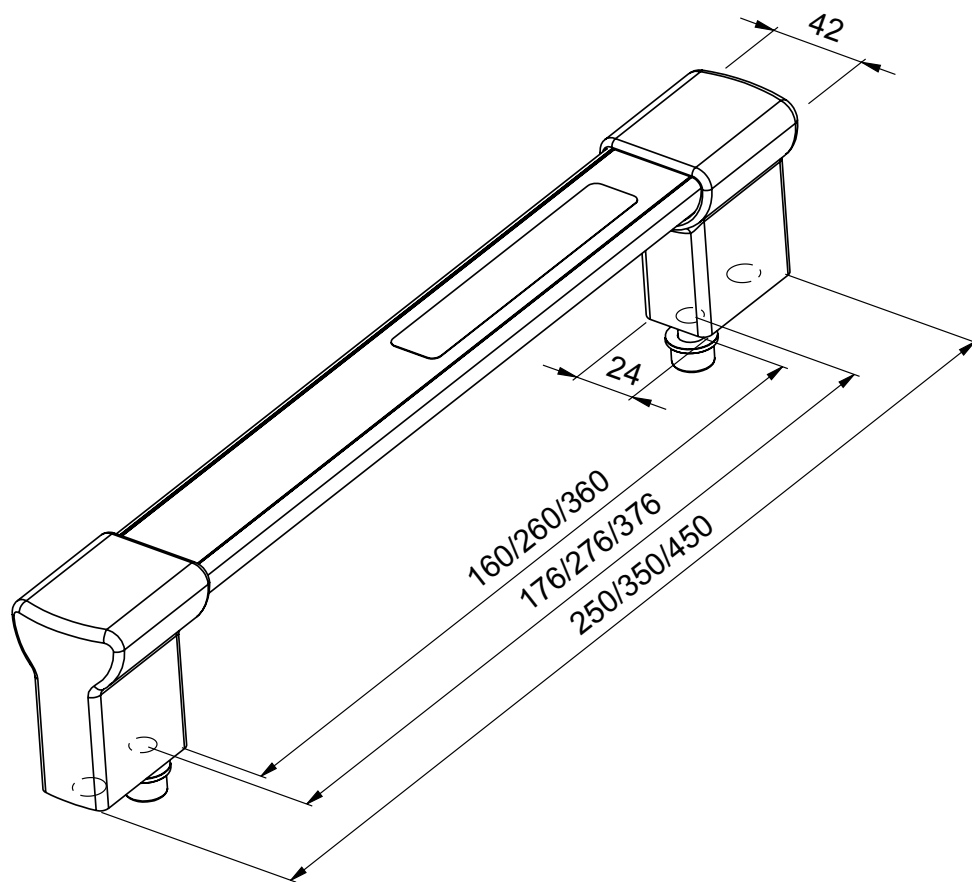
Die Maschinengriffe sind in verschiedenen Längen erhältlich.


TECHNISCHE DATEN

- Betriebsspannung 21–27 V DC
- Betriebstemperatur max. 50° C
- Vier Signalfarben in einem Gerät: Rot / Gelb / Grün / Blau
- Unempfindlich gegen Stöße und Vibrationen
- Anschluss über 5 m PVC-Kabel 4-polig, oder Steckverbinder M8
- Befestigung über 2 x Zylinderschrauben, Innensechskant M8 x 55 / DIN ISO 4762
- Integrierter Überspannungsschutz
- Integrierter Verpolungsschutz
- Schutzart IP 65 in montiertem Zustand, Schutzklasse 3



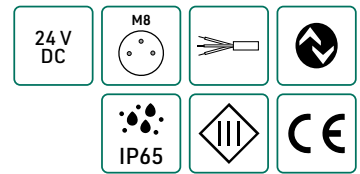
Typ	Art. Nr.	Betriebsspannung (V DC)	Abmessungen L x B x H (mm)
Ausführung mit M8 Stecker 			
MG-1-TRIO M8	11556	24	250 x 41,5 x 65
MG-2-TRIO M8	11560	24	350 x 41,5 x 65
MG-3-TRIO M8	11561	24	450 x 41,5 x 65



Typ	Art. Nr.	Betriebsspannung (V DC)	Abmessungen L x B x H (mm)
Ausführung mit 5 m PVC / PVC-Kabel 			
MG-1-TRIO LC	11565	24	250 x 41,5 x 65
MG-2-TRIO LC	11566	24	350 x 41,5 x 65
MG-3-TRIO LC	11567	24	450 x 41,5 x 65

Maschinengriffe

Serie MG-x-TRIO IOLINK



Maschinengriffe der Serie **MG-x-TRIO IOLINK** sind aus naturfarben eloxierten Aluminium und Griffschenkeln aus pulverbeschichtetem Aluminium gefertigt. Das Profil wurde speziell für den Einbau von Elektronikbaugruppen zur Integration von zusätzlichen Funktionen konstruiert.

Der, speziell für LED-Anwendung entwickelte, Polycarbonat-Diffusor sorgt für eine homogene Signalfächen bei Rückmelde- und Signal-LEDs.

Der Anschluss erfolgt rückseitig an einen beliebigen IO-Link-Master über ein 5 m PVC / PVC Kabel mit offenem Ende oder mit Steckverbinder M8. Mit diesen intelligenten Signalleuchten mit IO-Link-Schnittstelle wissen Sie jederzeit wie es um die Funktionsfähigkeit des Signalgebers steht. Herkömmliche manuelle Funktionstests (Lampentests) können entfallen.

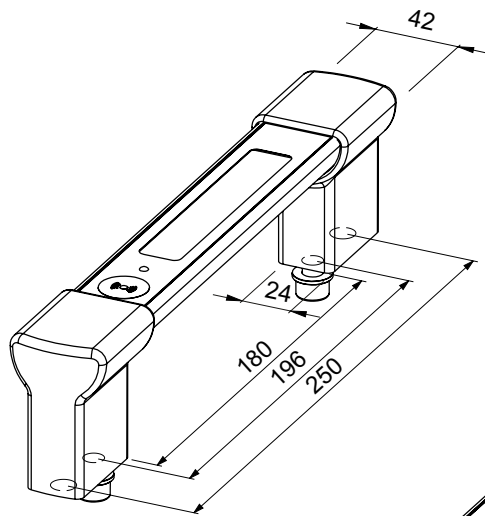
Zudem können Sie diese Signalleuchten vielfältig in Farben und Signalfunktion, sowie Frequenz und Tonintervalle des integrierten Piezosummers über die IO-Link-Schnittstelle jederzeit konfigurieren.

TECHNISCHE DATEN

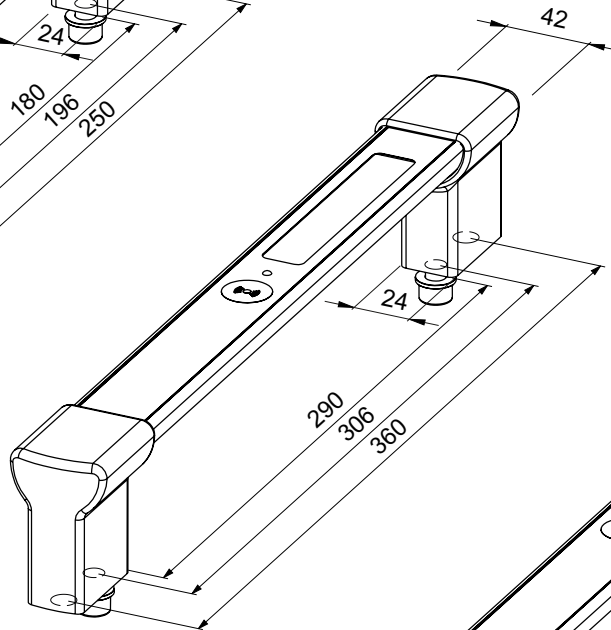
- Betriebsspannung 21–27 V DC
- Betriebstemperatur max. 50° C
- IO-Link-Schnittstelle COM 2
- Anschluss über 5 m PVC-Kabel oder M8 Stecker
- Gerätevarianten mit Signalfäche und / oder Tastatur mit Rückmelde-LEDs
- Hohe Schockreststanz: Keine internen schockempfindliche Oszillatoren und Induktivitäten
- Integrierte LED-Strom (bei Geräten mit Signalfäche) und Summerstrom Überwachung mit Fehlerevent-Übertragung.
- Blinkfunktion im IO-Link Device entlastet Steuerung
- Integrierte Temperaturüberwachung
- Schutzart IP 65 (frontseitig), Schutzklasse 3
- Über IO-Link konfigurierbar und ansteuerbar:
 - **Signalfarben:** 24-Bit RGB, Dauer, Blinkfrequenz, Puls-Pausenzeit, Dimmung
 - **Tastatur:** Schalter / Taster / Inaktiv
 - **Rückmelde-LEDs:** Dauer / Blinken slow / Flash slow / Blinken fast / Flash fast / OFF



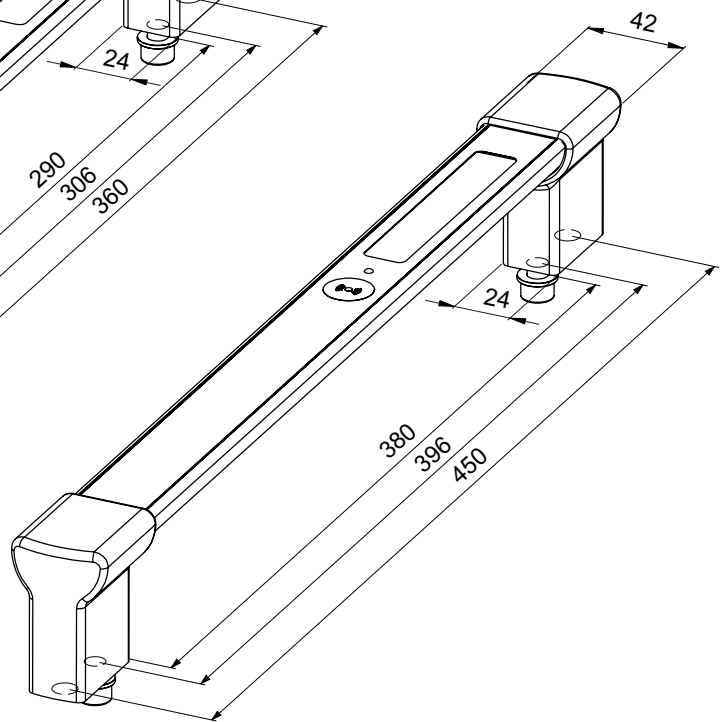
Typ	Art. Nr.	Betriebsspannung (V DC)	Abmessungen L x B x H (mm)
Ausführung mit M8 Stecker			
MG-1-T0-TRIO IOL M8	11595	24	270 x 41,5 x 65
MG-2-T0-TRIO IOL M8	11597	24	380 x 41,5 x 65
MG-3-T0-TRIO IOL M8	11599	24	470 x 41,5 x 65







Funktionsgriff
Grösse 1



Funktionsgriff
Grösse 2

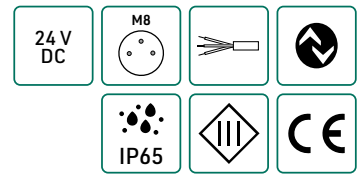


Funktionsgriff
Grösse 3

Typ	Art. Nr.	Betriebsspannung (V DC)	Abmessungen L x B x H (mm)
Ausführung mit 5 m PVC / PVC-Kabel 			
MG-1-T0-TRIO IOL LC 	11594	24	270 x 41,5 x 65
MG-2-T0-TRIO IOL LC 	11596	24	350 x 41,5 x 65
MG-3-T0-TRIO IOL LC 	11598	24	450 x 41,5 x 65

Maschinengriffe

Serie MG-x-Tx-TRIO IOLINK



Maschinengriffe der Serie **MG-x-Tx-TRIO IOLINK** sind aus naturfarben eloxierten Aluminium und Griffschenkeln aus pulverbeschichtetem Aluminium gefertigt. Das Profil wurde speziell für den Einbau von Elektronikbaugruppen zur Integration von zusätzlichen Funktionen konstruiert.

Der, speziell für LED-Anwendung entwickelte, Polycarbonat-Diffusor sorgt für eine homogene Signalfächen bei Rückmelde- und Signal-LEDs.

Der Anschluss erfolgt rückseitig an einen beliebigen IO-Link-Master über ein 5 m PVC / PVC Kabel mit offenem Ende oder mit Steckverbinder M8. Mit diesen intelligenten Signalleuchten mit IO-Link-Schnittstelle wissen Sie jederzeit wie es um die Funktionsfähigkeit des Signalgebers steht. Herkömmliche manuelle Funktionstests (Lampentests) können entfallen.

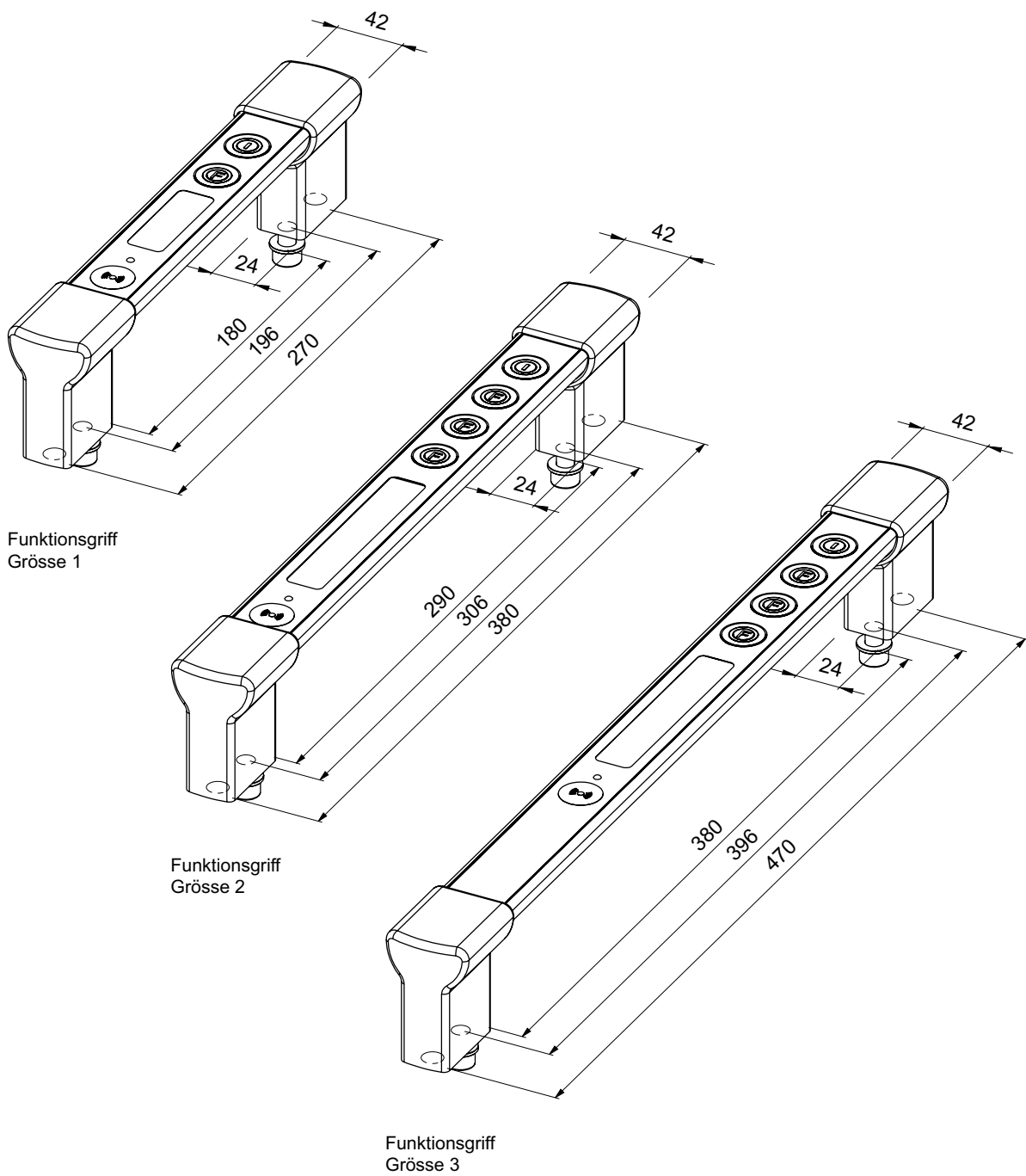
Zudem können Sie diese Signalleuchten vielfältig in Farben und Signalfunktion, sowie Frequenz und Tonintervalle des integrierten Piezosummers über die IO-Link-Schnittstelle jederzeit konfigurieren.







TECHNISCHE DATEN

- Betriebsspannung 21–27 V DC
- Betriebstemperatur max. 50° C
- IO-Link-Schnittstelle COM 2
- Anschluss über 5 m PVC-Kabel oder M8 Stecker
- Gerätevarianten mit Signalfäche und / oder Tastatur mit Rückmelde-LEDs
- Hohe Schockreststanz: Keine internen schockempfindliche Oszillatoren und Induktivitäten
- Integrierte LED-Strom (bei Geräten mit Signalfäche) und Summerstrom Überwachung mit Fehlerevent-Übertragung.
- Blinkfunktion im IO-Link Device entlastet Steuerung
- Integrierte Temperaturüberwachung
- Schutzart IP 65 (frontseitig), Schutzklasse 3
- Über IO-Link konfigurierbar und ansteuerbar:
 - Signalfarben: 24-Bit RGB, Dauer, Blinkfrequenz, Puls-Pausenzeit, Dimmung
 - Tastatur: Schalter / Taster / Inaktiv
 - Rückmelde-LEDs: Dauer / Blinken slow / Flash slow / Blinken fast / Flash fast / OFF
 - Summertonehöhe 2.500–4.000 Hz, Dauerton, Tonintervall mit Puls-Pausenzeit



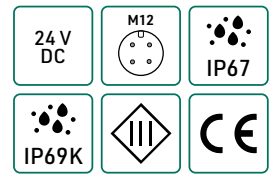
Typ	Art. Nr.	Betriebsspannung (V DC)	Abmessungen L x B x H (mm)
Ausführung mit M8 Stecker			
MG-1-T2-TRIO IOL M8	11654	24	270 x 41,5 x 65
MG-2-T2-TRIO IOL M8	11656	24	380 x 41,5 x 65
MG-2-T4-TRIO IOL M8	11658	24	380 x 41,5 x 65
MG-3-T2-TRIO IOL M8	11660	24	470 x 41,5 x 65
MG-3-T4-TRIO IOL M8	11662	24	470 x 41,5 x 65



Typ	Art. Nr.	Betriebsspannung (V DC)	Abmessungen L x B x H (mm)
Ausführung mit 5 m PVC / PVC-Kabel 			
MG-1-T2-TRIO IOL LC 	11653	24	270 x 41,5 x 65
MG-2-T2-TRIO IOL LC 	11655	24	380 x 41,5 x 65
MG-2-T4-TRIO IOL LC 	11657	24	380 x 41,5 x 65
MG-3-T2-TRIO IOL LC 	11659	24	470 x 41,5 x 65
MG-3-T4-TRIO IOL LC 	11661	24	470 x 41,5 x 65

Bedien- und Meldegeräte

Serie uHMI-xTxx-xLxx



Die Serie **uHMI-xTxx-xLxx** sind kompakte Bedien- und Meldegeräte zur Steuerung von Maschinen- und Anlagen in industriellen Umgebungen. Leistungsschütze können mit den integrierten Halbleiter-Leistungstreibern ohne Koppelrelais betrieben werden. Die Taster können als Schalter oder mit Tastfunktion konfiguriert werden. Sie werden intern entprellt und haben eine Mindesteinschaltdauer von 200 ms.

Die Schaltelemente sind aus bewährten elektromechanischen Komponenten aufgebaut und haben eine gute taktile Rückmeldung. Tastaturprägungen gewährleisten eine sichere Fingerführung.

Integrierte weiße Rückmelde-LEDs können separat über den M12 Steckverbinder angesteuert werden.

Mit einem robusten pulverbeschichteten Aluminiumgehäuse und auch die eingesetzte Polyester-Frontfolie verfügt über eine sehr hohe chemische Beständigkeit (DIN 42 115). Die Geräte erreichen mit der vergossenen Elektronik eine hohe Schutzart.

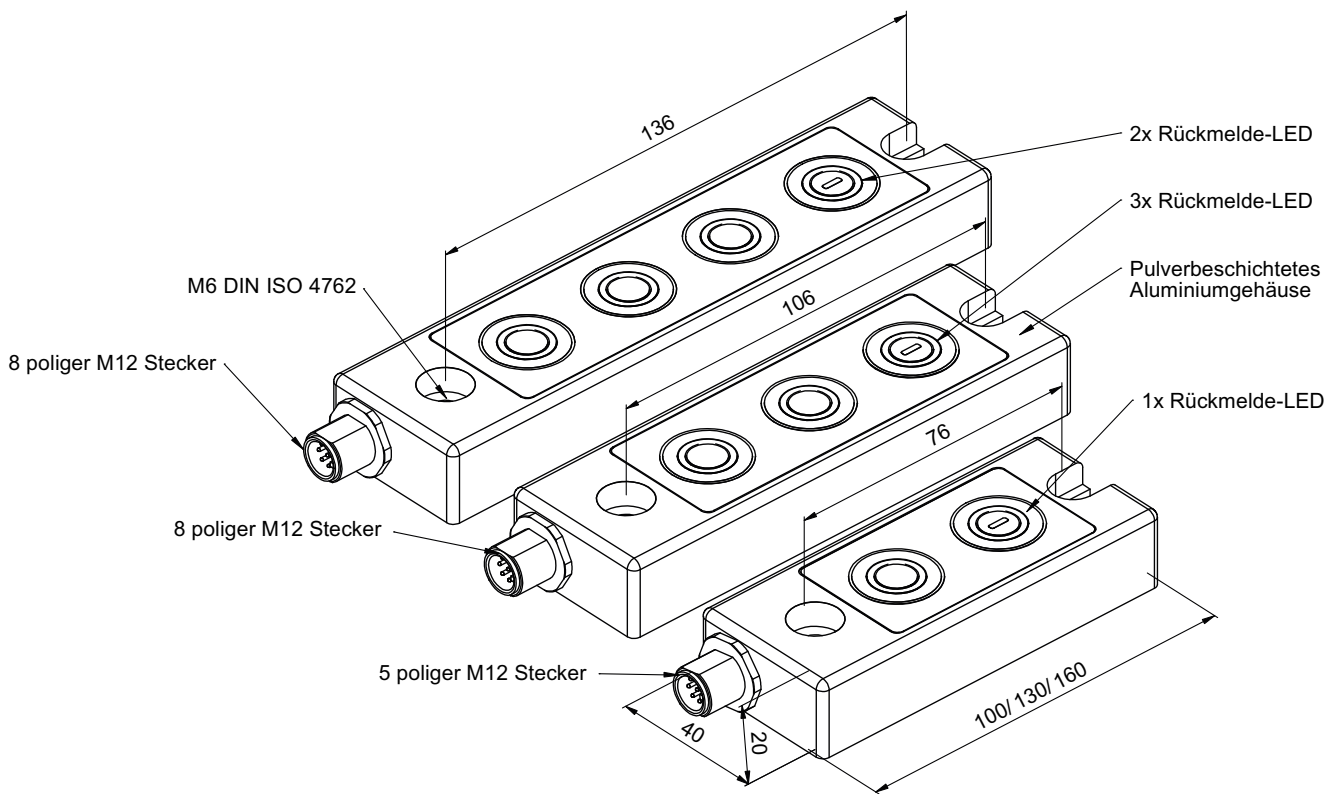
Auf Wunsch können kundenspezifische Frontfolien angeboten werden.

TECHNISCHE DATEN

- Betriebsspannung 12–30 V DC
- Anschluss mit M12 Stecker, 5-polig oder 8-polig
- Konfigurierbar mit Schalter- / Tastenfunktionen
- Kompaktes, robuste und stabiles Aluminiumgehäuse
- Unempfindlich gegen Erschütterungen oder Vibrationen
- Befestigung über 2x Zylinderschrauben, Innensechskant M6/DIN ISO 4762
- Integrierte Rückmelde-LEDs weiß
- Betriebstemperatur max. 50° C
- Integrierter Überspannungsschutz
- Integrierter Verpolungsschutz
- Ausgänge 0,4 A / kurzschlussfest
- Schutzart IP 67 / IP 69 K, Schutzklasse 3
- DIN EN 60947-5-1



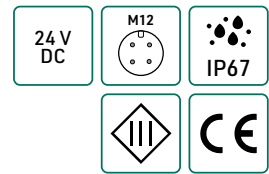
Typ	Art. Nr.	Betriebsspannung (V DC)	Funktionen (S= Schalterfunktion, B= Tasterfunktion)	Abmessungen L x B x H (mm)
uHMI 2TSS-1LW	11948	24	2 Schalter, 1 Rückmelde-LED weiß	100 x 40 x 20
uHMI 2TBS-1LW	11949	24	1 Schalter, 1 Taster, 1 Rückmelde-LED weiß	100 x 40 x 20
uHMI 2TSB-1LW	11950	24	1 Schalter, 1 Taster, 1 Rückmelde-LED weiß	100 x 40 x 20
uHMI 2TBB-1LW	11951	24	2 Taster, 1 Rückmelde-LED weiß	100 x 40 x 20



Typ	Art. Nr.	Betriebsspannung (V DC)	Symbole S = Schalterfunktion T = Tasterfunktion	Abmessungen L x B x H (mm)
uHMI 3TSSS-3LW	11952	24	3 Schalter, 3 Rückmelde-LED weiß	130 x 40 x 20
uHMI 3TBBB-3LW	11953	24	3 Taster, 3 Rückmelde-LED weiß	130 x 40 x 20
uHMI 3TSBB-3LW	11954	24	1 Schalter, 2 Taster, 3 Rückmelde-LED weiß	130 x 40 x 20
uHMI 4TSSSS-3LW	11955	24	4 Schalter, 2 Rückmelde-LED weiß	160 x 40 x 20
uHMI 4TBBBB-3LW	11956	24	1 Schalter, 3 Taster, 2 Rückmelde-LED weiß	160 x 40 x 20
uHMI 4TSBBB-3LW	11957	24	1 Schalter, 3 Taster, 2 Rückmelde-LED weiß	160 x 40 x 20

Bedien- und Meldegeräte

Serie uHMI-xTxx-xLxx-N



Die Serie **uHMI-xTxx-xLxx-N** sind kompakte Bedien- und Meldegeräte zur Steuerung von Maschinen- und Anlagen in industriellen Umgebungen. Leistungsschütze können mit den integrierten Halbleiter-Leistungstreibern ohne Koppelrelais betrieben werden. Die Taster können als Schalter oder mit Tastfunktion konfiguriert werden. Sie werden intern entprellt und haben eine Mindesteinschaltdauer von 200 ms.

Die Schaltelemente sind aus bewährten elektromechanischen Komponenten aufgebaut und haben eine gute taktile Rückmeldung. Tastaturprägungen gewährleisten eine sichere Fingerführung.

Integrierte weiße Rückmelde-LEDs können separat über den M12 Steckverbinder angesteuert werden.

Integriert wurde ein NOT-AUS-Taster mit zwei Öffnern. Dieser wird über ein weiteren separaten M12 Stecker angeschlossen.

Mit einem robusten pulverbeschichteten Aluminiumgehäuse und auch die eingesetzte Polyester-Frontfolie verfügt über eine sehr hohe chemische Beständigkeit (DIN 42 115). Die Geräte erreichen mit der vergossenen Elektronik eine hohe Schutzart.

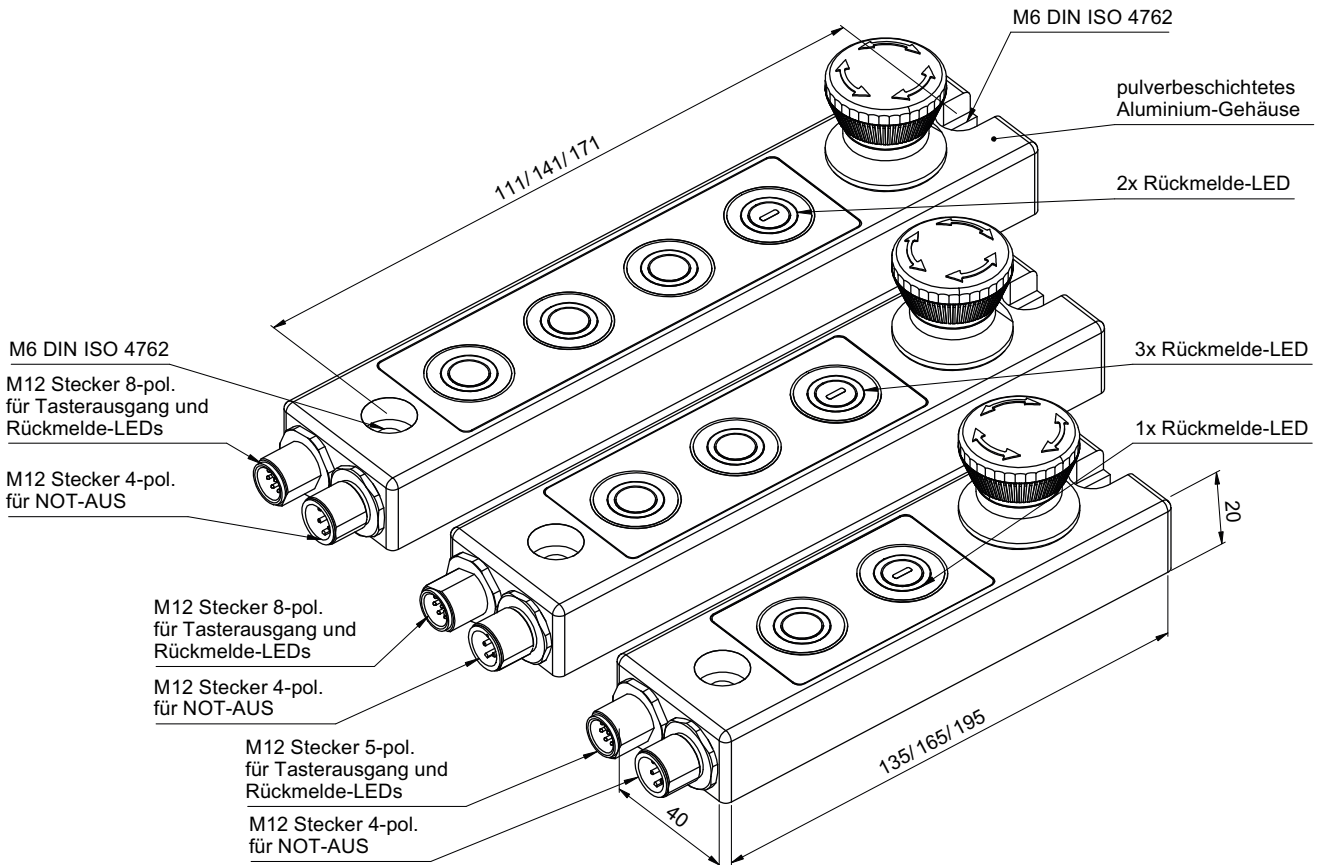
Auf Wunsch können kundenspezifische Frontfolien angeboten werden.

TECHNISCHE DATEN

- Betriebsspannung 12–30 V DC
- Anschluss mit M12 Stecker, 5-polig oder 8-polig
- Konfigurierbar mit Schalter- / Tastenfunktionen
- Kompaktes, robuste und stabiles Aluminiumgehäuse
- Unempfindlich gegen Erschütterungen oder Vibrationen
- Befestigung über 2x Zylinderschrauben, Innensechskant M6/DIN ISO 4762
- Integrierte Rückmelde-LEDs weiß
- Betriebstemperatur max. 50° C
- Integrierter Überspannungsschutz
- Integrierter Verpolungsschutz
- Ausgänge 0,4 A / kurzschlussfest
- Schutzart IP 67, Schutzklasse 3
- DIN EN 60947-5-1



Typ	Art. Nr.	Betriebsspannung (V DC)	Funktionen (S= Schalterfunktion, B= Tasterfunktion)	Abmessungen L x B x H (mm)
uHMI 2TSS-1LW-N	11968	24	2 Schalter, 1 Rückmelde-LED weiß	100 x 40 x 20
uHMI 2TBS-1LW-N	11969	24	1 Schalter, 1 Taster, 1 Rückmelde-LED weiß	100 x 40 x 20
uHMI 2TSB-1LW-N	11970	24	1 Schalter, 1 Taster, 1 Rückmelde-LED weiß	100 x 40 x 20
uHMI 2TBB-1LW-N	11971	24	2 Taster, 1 Rückmelde-LED weiß	100 x 40 x 20



Typ	Art. Nr.	Betriebsspannung (V DC)	Symbole S = Schalterfunktion T = Tasterfunktion	Abmessungen L x B x H (mm)
uHMI 3TSSS-3LW-N	11972	24	3 Schalter, 3 Rückmelde-LED weiß	130 x 40 x 20
uHMI 3TBBB-3LW-N	11973	24	3 Taster, 3 Rückmelde-LED weiß	130 x 40 x 20
uHMI 3TSBB-3LW-N	11974	24	1 Schalter, 2 Taster, 3 Rückmelde-LED weiß	130 x 40 x 20
uHMI 4TSSSS-3LW-N	11975	24	4 Schalter, 2 Rückmelde-LED weiß	160 x 40 x 20
uHMI 4TBBBB-3LW-N	11976	24	4 Taster, 2 Rückmelde-LED weiß	160 x 40 x 20
uHMI 4TSBBB-3LW-N	11977	24	1 Schalter, 3 Taster, 2 Rückmelde-LED weiß	160 x 40 x 20

Zubehör

ANSCHLUSSLEITUNGEN

Kabelsortiment GST18i3



Typ	Art. Nr.	Länge (m)	GTIN / EAN
Ausführung mit GST18i3 Steckerbuchse			
Anschlussleitung GST18i3K1B 15 50SW	11732	5	4015573344921
Anschlussleitung Schuko / GST18i3K1BS 15 30SW	10757	3	4015573318540
Anschlussleitung Schuko / GST18i3K1BS 15 50SW	10758	5	4015573362291
Verbindungsleitung GST18i3K1BS 15H 30SW	10755	3	4015573487833
Verbindungsleitung GST18i3K1BS 15H 60SW	10759	6	4015573533363
Verbindungsleitung GST18i3K1BS 15H 70SW	10760	7	4015573525566
Verbindungsleitung GST18i3K1BS 15H 80SW	10756	8	4015573533370



Kabelsortiment RST16i3



Typ	Art. Nr.	Länge (m)	GTIN / EAN
Ausführung mit RST16i3 Steckerbuchse			
Anschlussleitung RST16i3 1 m	11301	1	4049088301933
Anschlussleitung RST16i3 2 m	11302	2	4049088301940
Anschlussleitung RST16i3 3 m	11303	3	4049088301957
Anschlussleitung RST16i3 4 m	11304	4	4049088301964
Anschlussleitung RST16i3 5 m	11305	5	4049088301971
Anschlussleitung Schuko / RST16i3 2,5 m	11313	2,5	4049088458293
Verbindungsleitung RST16i3 0,5 m	11306	0,5	404908830176
Verbindungsleitung RST16i3 1 m	11307	1	404908830177
Verbindungsleitung RST16i3 2 m	11308	2	4049088301780
Verbindungsleitung RST16i3 3 m	11309	3	4049088301797
Verbindungsleitung RST16i3 4 m	11310	4	4049088301902
Verbindungsleitung RST16i3 5 m	11311	5	4049088301919



Zubehör Kabelsortiment RST16i3



Typ	Art. Nr.	GTIN / EAN
Verteiler RST16i3 2-fach	11314	4049088335273
Verschlusskappe RST16i3 Buchse	11315	4049088506451
Verschlusskappe RST16i3 Stecker	11343	4049088480171
Montageplatte Verteiler RST16i3 2-fach	11316	4049088332692
RST16i3 S B1 ZT4 SW Steckerverbinder Buchse	11328	4049088280221
RST16i3 S B1 ZT4 SW Steckerverbinder Stecker	11329	4049088279164



Kabelsortiment M12 Stecker

Typ	Art. Nr.	Gewicht (g)	GTIN / EAN
Ausführung mit M12 Steckerbuchse, Material in PUR / PP			
Anschlussleitung 3 m gerade, 3-polig	10051	120	4262388146121
Anschlussleitung 5 m gerade, 3-polig	10052	190	4262388149887
Anschlussleitung 10 m gerade, 3-polig	10050	360	4262388140013
Anschlussleitung 5 m gerade, 5-polig	11543	200	4048879000642
Anschlussleitung 10 m gerade, 5-polig	11544	380	4048879000659



Splitter ML-VT-2 x M12

Der Typ ML-Splitter (2 x M12 Female / 1 x M12 Male) ermöglicht den Anschluss von zwei Leuchten an einer Zuleitung.

Typ	Art. Nr.	Gewicht (g)	GTIN / EAN
ML-VT-2 x M12	10667	30	4262388146510



ANBAUZUBEHÖR

Montagewinkel-Set

Mit dem Montagewinkel-Set **ML-W1** ist eine einfache bündige Montage an 40 mm T-Nut-Profilsystemen möglich. ML-W1 ist für die Leuchtenserien ML-6-45, ML-12-45, ML-18-45, ML-24-45 und ML-36-45 vorgesehen.

ML-W1 besteht aus: 1 x Montagewinkel pulverlackiert RAL 9006 Weißaluminium mit versetzten Bohrungen, 1 x M6 x 14 Senkschraube schwarz DIN 7991.

Typ	Art. Nr.	Gewicht (g)	GTIN / EAN
ML-W1	10209	50	4262388143137



Zubehör

Magnethalter-Set ML-M-x

Mit dem Magnethalter **ML-M-x** ist eine einfache Befestigung der Maschinenleuchtenserien ML-x, ML-x-45, ML-x-UF, ML-x-20 an ferromagnetische Oberflächen möglich.

Hinweis: Es sind pro Leuchte zwei Magnethalter notwendig. Die Magnete haben vertikal eine Haltekraft von ca. 5,5 kg.

ML-M-UF (für die Leuchtenserie ML-x-UF), 1 x Magnethalter schwarz eloxiert mit Magnet, 1 x M6 x 8 Innensechskant-Schraube DIN 912.

ML-M-20 (für die Leuchtenserie ML-x-20), 1 x Magnethalter schwarz eloxiert mit Magnet, 1 x M6 x 14 Innensechskant-Schraube DIN 912.

ML-M-45 (für die Leuchtenserie ML-x-45): 1 x Magnethalter schwarz eloxiert mit Magnet, 1 x M6 x 14 Senkschraube schwarz DIN 7991.

Typ	Art. Nr.	Gewicht (g)	GTIN / EAN
ML-M-UF	10239	40	4262388149641
ML-M-20	10285	40	4262388149559
ML-M-45	10218	40	4262388149689



Magnethalter-Set AL-6-M

AL-6-M (für Arbeitsplatzleuchten IL-6-BK, AL-9-BK, AL-12-BK, Arbeitsplatz- und Maschinenleuchten AL-x-S, AL-x-D, Spotleuchtenserien ML-5-x, ML-10-x), 1 x Magnethalter schwarz eloxiert mit drei Magneten (Haltekraft 25 kg), 2 x M6 x 16 DIN schwarz DIN 912.

Typ	Art. Nr.	Gewicht (g)	GTIN / EAN
AL-6-M	10231	270	4262388149627



Tischklemme AL-6-M

ML-KL (für Spotleuchtenserien ML-5-x, ML-10-x), 1 x Tischklemme schwarz lackiert, 2 x M6 x 14 Senkschraube schwarz DIN 7991.

Typ	Art. Nr.	Gewicht (g)	GTIN / EAN
ML-KL	10493	120	4262388149474



Drehanbau-Set WML-D

Der Drehanbau ist an die Leuchtenserien ML-x-UF und WML-x-UF montierbar. Im Lieferumfang ist ein Leuchtenadapter, 1 x Montagewinkel, 2 x M6 x 8 Innensechskant-Schrauben und 1 x M6 Unterlegscheibe. **Hinweis:** Es werden jeweils zwei Drehanbau-Sets für eine Leuchte benötigt. Nicht geeignet für ML-36-UF / WML-36-UF.

Typ	Art. Nr.	Gewicht (g)	GTIN / EAN
WML-D	10298	60	4262388149535



Drehwinkelblech AL-DWB

Das Drehwinkelblech-Set für Leuchtenserie AL-x ermöglicht eine einfache Installation. Es besteht aus einem Drehwinkelblech, 4 x Zylinderschrauben flach M6 x 12, 4 x M6 Unterlegscheiben und 2 x Nutensteine M6 mit Steg.

Typ	Art. Nr.	GTIN / EAN
AL-DWB	10985	4262388141546



Drehwinkelblech AL-AWB

Das Abblendwinkelblech-Set für Leuchtenserie AL-x besteht aus einem Abblendwinkelblech 20°, 2 x Zylinderschrauben M6 x 12, 2 x M6 Unterlegscheiben und 1 x Nutenstein M6 mit Steg.

Typ	Art. Nr.	GTIN / EAN
AL-AWB	10986	4262388141553



Montageblech AL-Flex

Montageblech-Set für die Leuchtenserie AL-x-S/D und AL-x-ERGO bestehend aus: 2 x AL-Flex Montageblech, 4 x Senkschraube M6 x 14, 2 x Inbusschrauben M6 x 15, 2 x Unterlegscheibe M6, 2 x Nutenstein8 M6.

Typ	Art. Nr.	GTIN / EAN
AL-Flex	11724	4262388143151



Zubehör

Fußblech-Set ML-x-P-FS

Fußblech-Set für die Leuchtenserie ML-x-P / WML-x-P besteht aus: 1 x ML-x-P-FS Fußblech, 2 x Senkschraube M6 x 14. **Hinweis:** Es werden jeweils zwei Fußblech-Sets für eine Leuchte benötigt, wenn kein Schutzschlauchadapter eingesetzt wird.

Typ	Art. Nr.	Gewicht (g)	GTIN / EAN
ML-x-P-FS	10762	50	4262388146497



Fußblech-Set WML-x-P-FSSA

Das Fußblech-Set für den Schutzschlauchadapter **WML-x-P-SSA** besteht aus 1 x Fußblech und 2 x Senkschrauben M6 x 14, Pulverbeschichtung Weißaluminium RAL 9006.

Typ	Art. Nr.	GTIN / EAN
WML-x-P-FSSA	11031	4262388146459



Schutzschlauchadapter WML-x-P-SSA

Das Schutzschlauchadapter-Set für Serie WML-x-P besteht Schutzschlauchadapter, 1 x Inbusschraube M3 x 25 und 1 x Metall-Schutzschlauchverschraubung M20 x 1.5.

Typ	Art. Nr.	GTIN / EAN
WML-x-P-SSA	11030	4262388146367



Schutzschlauch WML-x-P-SS

Der Metallschutzschlauch mit einem Durchmesser von 21 mm schützt das Kabel der Leuchte vor Spänen, Kühl- und Schmierstoffen. Schutzklasse IP 40, passend zu WML-x-P-SSA, Lieferung und Konfektionierung erfolgt auf Kundenwunsch.

Typ	Art. Nr.	GTIN / EAN
WML-x-P-SS	11032	4262388146343



STEUERUNGS-ZUBEHÖR

DIMM-Modul ML-PWM

Das DIMM-Modul **ML-PWM** ist zur Dimmung unserer LED-Maschinen- und Arbeitsplatzleuchten mit hochohmigen Enabel-Eingang konzipiert. Das DIMM-Modul ist in einem schmalen Hutschienengehäuse untergebracht und kann somit platzsparend in Schalt-schränken mit Hutschienensystemen untergebracht werden.



Typ	Art. Nr.	Gewicht (g)	GTIN / EAN
ML-PWM	10647	60	4262388149450

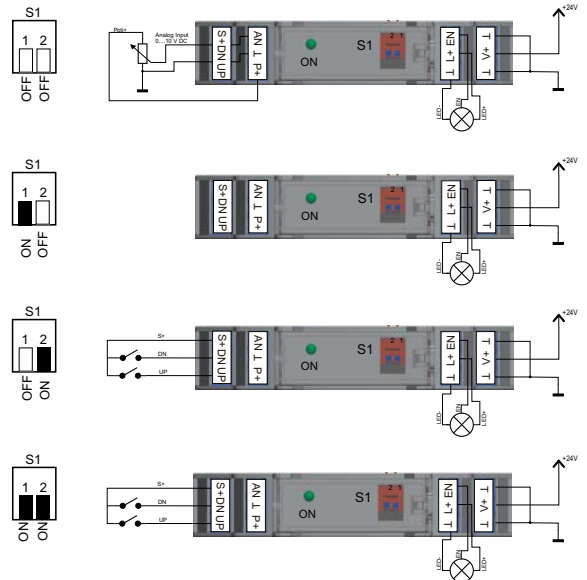
Funktionen:

Analog: Mit einem Potentiometer > 10 kOhm oder einem externen analogen Signal von 1,5 – 9 V DC an „AN“ kann eine Dimmung von ca. 8 % – 100 % stufenlos eingestellt werden. Die LED ist dauerhaft an.

Rampe: Beim Einschalten des DIMM-Moduls wird mit einer Dimmung von 0 % – 100 % in einer Rampenzeit von 0,5 Sekunden die LED-Leuchte sanft eingeschaltet. Die LED ist dauerhaft an.

Digital: Die Leuchte wird mit einem Grundzustand mit einer Dimmung von ca. 85 % eingeschaltet. Mit externen sequenziellen Schaltimpulsen an „UP“ und „DN“ kann die Dimmung in 8 Stufen von ca. 10 % – 100 % gedimmt werden. Bei gleichzeitigen Impulsen an UP/DN wird die Leuchte ein bzw. ausgeschaltet. Die LED ist bei eingeschalteter PWM an. Wird die Leuchte ausgeschaltet, erlischt die LED auch.

Stufen: Je nach Eingangssignal an „UP“ und „DN“ können angeschlossene Leuchten in vier Stufen 0 % / 25 % / 75 % / 100 % gedimmt werden. Die LED ist bei eingeschalteter PWM an. Wird die Leuchte ausgeschaltet (0 %), erlischt die LED.



AL-Bedienfeld UP / DN

Das **AL-Bedienfeld UP / DN** ist als optionales Zubehör zu unserem DIMM-Modul ML-PWM erhältlich. Dieses ermöglicht die manuelle Dimmung einer oder mehrerer Leuchten an zentraler Stelle.

Mit einem robusten Aluminiumgehäuse und einem wetterfesten, UV-beständigem und glasklaren PUR-Verguß ist das AL-Bedienfeld vor Umwelteinflüssen und zahlreichen Chemikalien wie Laugen, Säuren und Ölen geschützt. Die eingesetzte Frontfolie ist Lösungsmittelbeständig und chemikalienfest.



Typ	Art. Nr.	Gewicht (g)	GTIN / EAN
AL-Bedienfeld UP / DN	10947	120	4262388141539

STROMVERSORGUNGEN

Steckernetzteil SN-x-M12

SN-12-M12, 24 V / 0,5 A, 1,5 m Leitung / M12-Steckerbuchse

SN-24-M12, 24 V / 1 A, 1,5 m Leitung / M12-Steckerbuchse

Typ	Art. Nr.	Gewicht (g)	GTIN / EAN
SN-12-M12	10255	110	4262388146282
SN-24-M12	10256	155	4262388146268



Tischnetzteil SN-x-M12

TN-36-M12, 24 V / 1,5 A, M12-Steckerbuchse

TN-72-M12, 24 V / 2,5 A, M12-Steckerbuchse

TN-90-M12, 24 V / 3,6 A, M12-Steckerbuchse

TN-120-M12, 24 V / 5 A, M12-Steckerbuchse

Typ	Art. Nr.	Gewicht (g)	GTIN / EAN
TN-36-M12	10252	300	4262388146589
TN-72-M12	10253	400	4262388146480
TN-90-M12	10254	500	4262388146305
TN-120-M12	10878	600	4262388149849

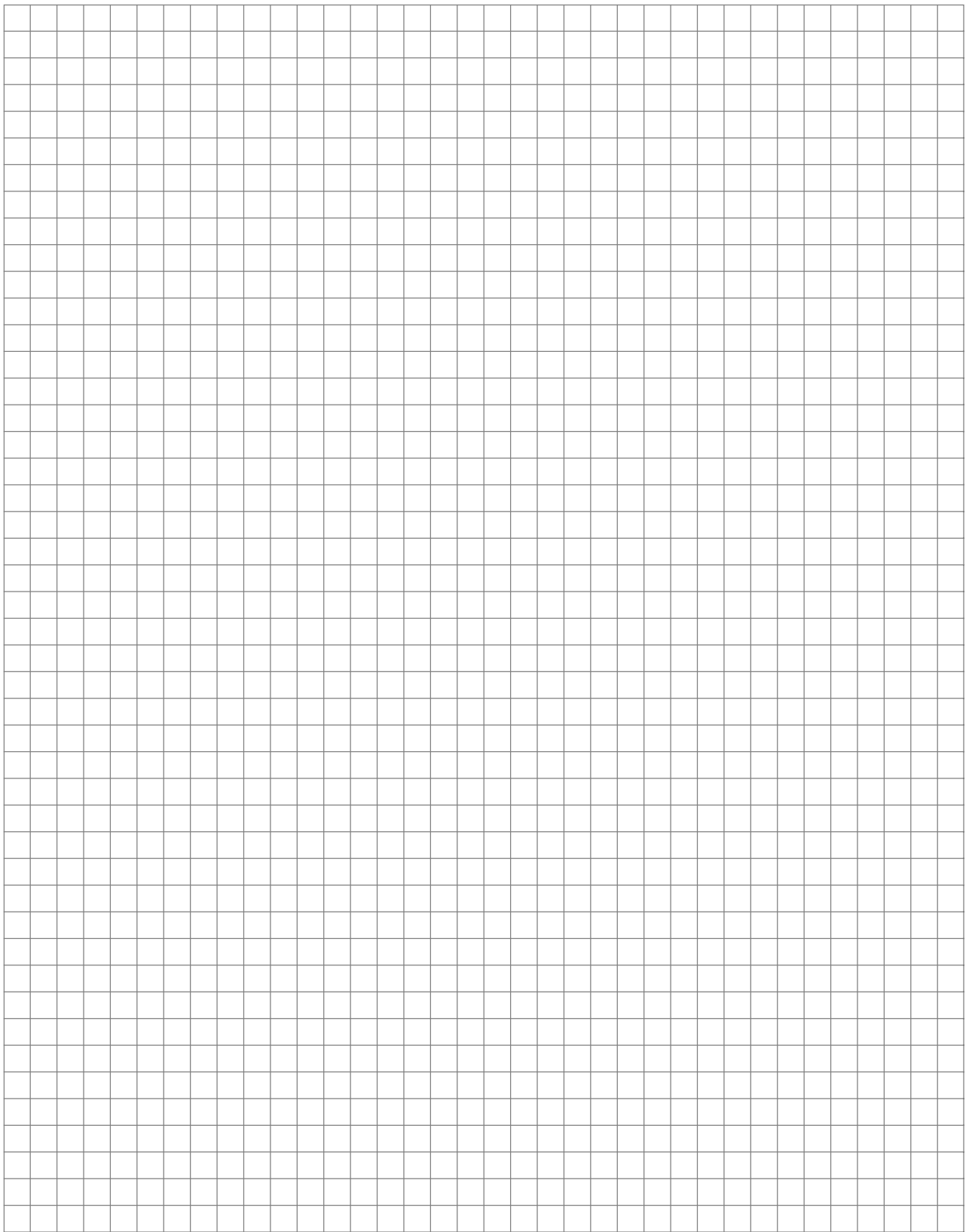


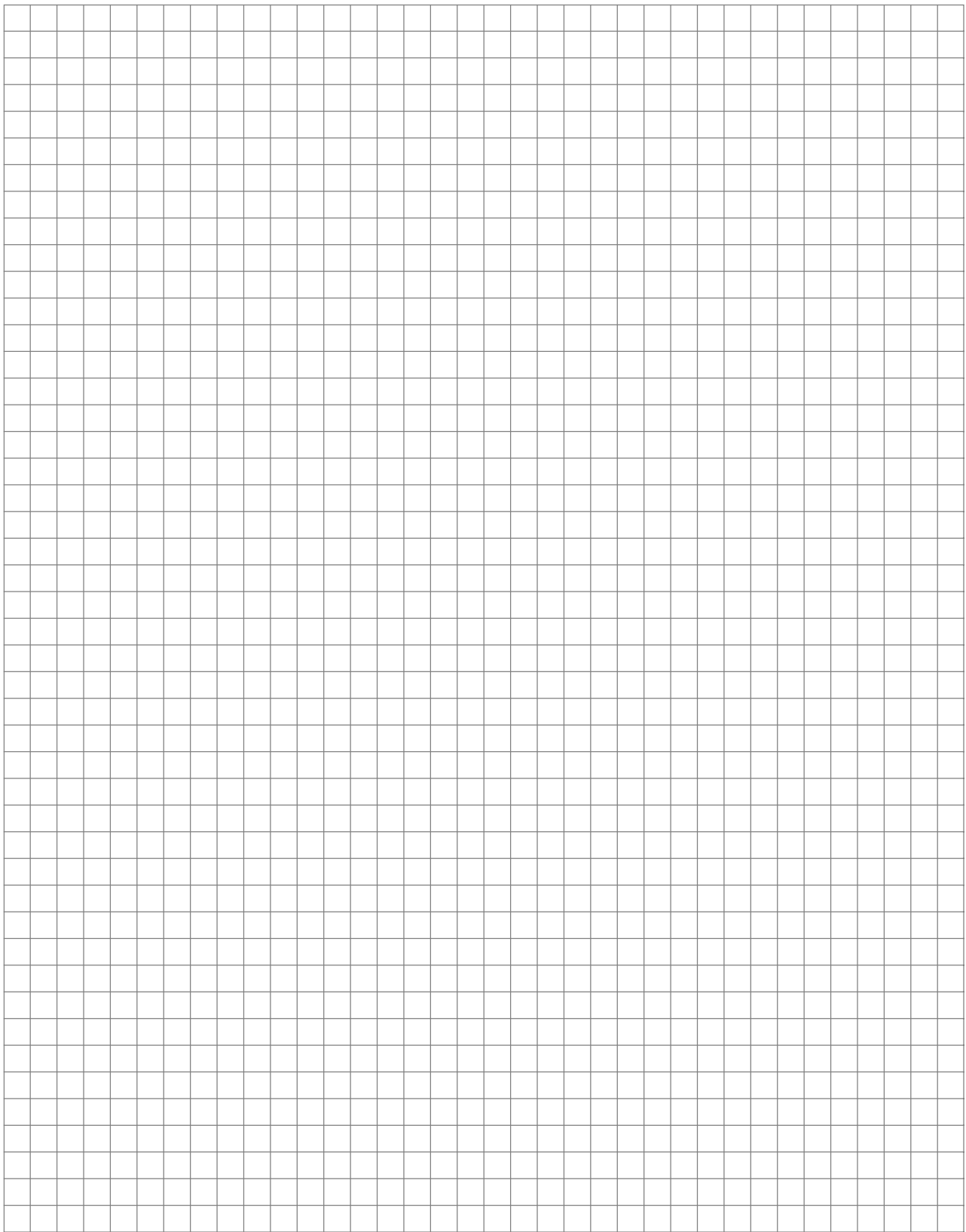
Information

ERFORDERLICHE BELEUCHTUNGSSTÄRKE NACH DIN EN 12464

Art des Raumes bzw. Tätigkeit (Beispiele)	Beleuchtungsstärke in Lux
<ul style="list-style-type: none">Verkehrsflächen und FlurePausenräumeVorrats- und Lagerräume (nicht ständig besetzt)	100
<ul style="list-style-type: none">Laderampen und LadebereicheFahrwege mit PersonenverkehrLeitstände	150
<ul style="list-style-type: none">Grobe MontagearbeitenGussputzerei, Maschinenformerei, SandaufbereitungVerarbeiten von schweren Blechen (ab 5 mm)Schalträume und haustechnische AnlagenFreiformschmiedenKantinen, TeeküchenGarderoben, Waschräume, Toiletten, Bäder	200
<ul style="list-style-type: none">Mittelfeine MontagearbeitenVerarbeiten von leichten Blechen (bis 5 mm)Versand- und VerpackungsbereicheGrobe und mittlere Maschinenarbeiten (Toleranzen ab 0,1 mm)GalvanisierenSchweißen, Gesenkschmieden, Hand- und KernformereiSteuerstände in Walz-, Hütten- und StahlwerkenProduktionsanlagen mit ständigen manuellen Eingriffen	300
<ul style="list-style-type: none">Feine Maschinenarbeiten, Schleifen (Toleranzen unter 0,1 mm)Feine MontagearbeitenKarosseriebau und Montage	500
<ul style="list-style-type: none">Oberflächenbearbeitung und LackierungSehr feine MontagearbeitenHerstellen von Werkzeugen und SchneidwarenLackier-, Spritz- und Schleifkabinen im AutomobilbauAnreißen und Kontrolle	750
<ul style="list-style-type: none">Lackieren: Ausbessern und Inspektion im AutomobilbauWerkzeug-, Lehren- und VorrichtungsbauPräzisions- und Mikromechanik	1.000

Notizen





Schrempp electronic GmbH
Wiesenstraße 5
65843 Sulzbach
T +49 6196 802399-0
F +49 6196 802399-9
main@schrempp-electronic.de
www.schrempp-electronic.de



Gültig ab 1. Mai 2026

Unsere Kataloge werden mit größter Sorgfalt zusammen gestellt.
Trotzdem kann die SCHREMPP electronic GmbH für die Fehlerfreiheit
und Genauigkeit der enthaltenen Informationen nicht garantieren.

Technische Modifikationen und Änderungen möglich.

Überreicht durch:



Weitere Informationen finden Sie
in unserem Onlinebereich.